

Haulotte

4000043140 - 4527A / HTA 16 P - E09.18

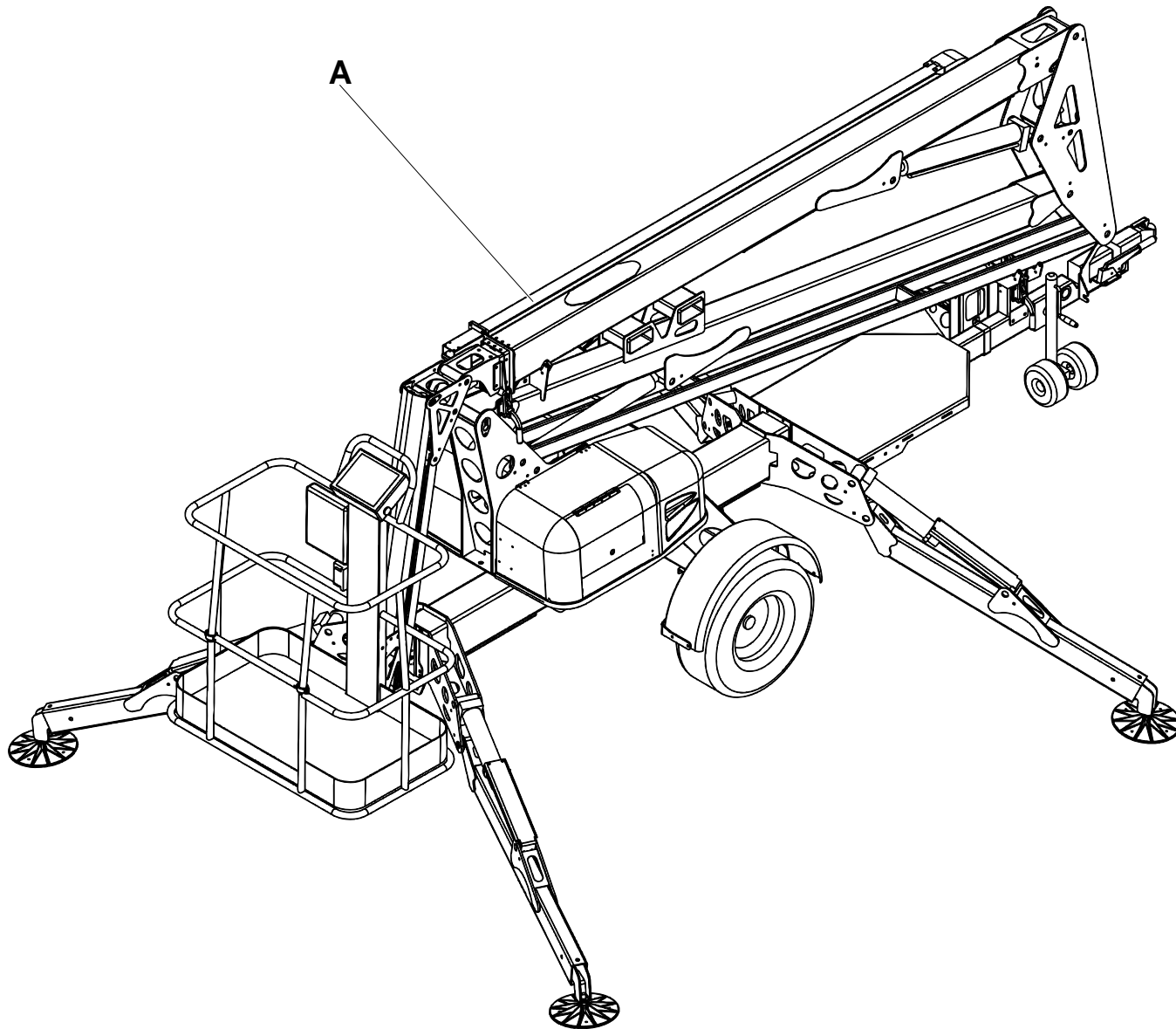
	F	Pièces de rechange		I	Pezzi di ricambio
	GB	Spare parts		P	Peças sobressalentes
	D	Ersatzteile		S	Reservdel
	NL	Onderdelen		SF	Varaos
	DK	Reservedele		USA	Spare parts
	E	Piezas de repuesto		CAN	Spare parts

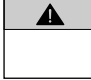
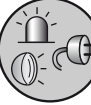



WWW.HAULOTTE.COM



Haulotte 



- B 
- C 
- D 

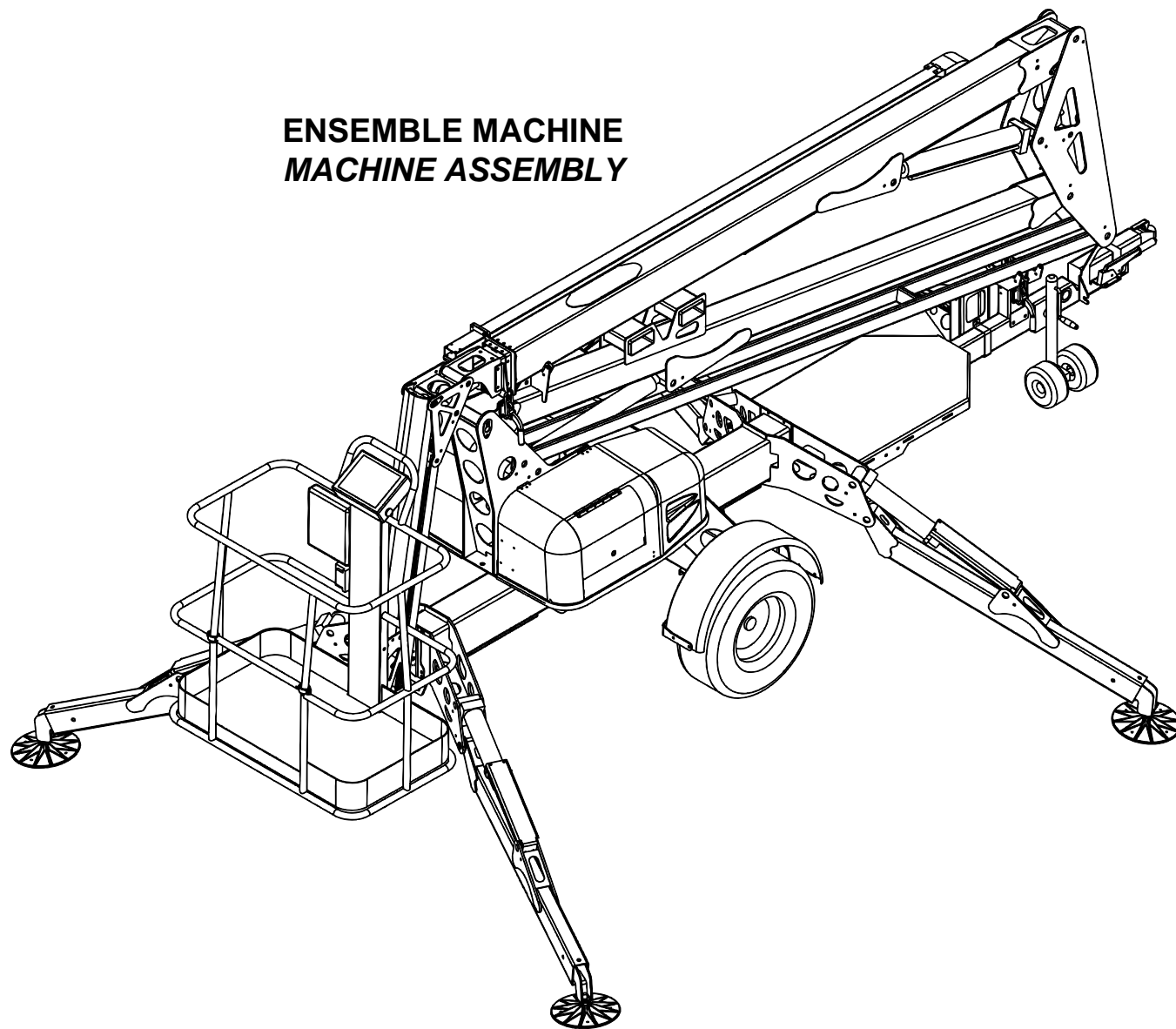
4527A.A

▲ **GROUPES MACHINE**
MACHINE GROUPS

4527A HTA 16 P

Rep.	Désignation	Designation
A	ENSEMBLE MACHINE	MACHINE ASSEMBLY
B	SCHÉMAS	SCHEMATICS
C	ÉQUIPEMENT OPTIONNEL	OPTIONAL EQUIPMENT
D	REPLACEMENT DES AUTOCOLLANTS	DECAL REPLACEMENT

**ENSEMBLE MACHINE
MACHINE ASSEMBLY**



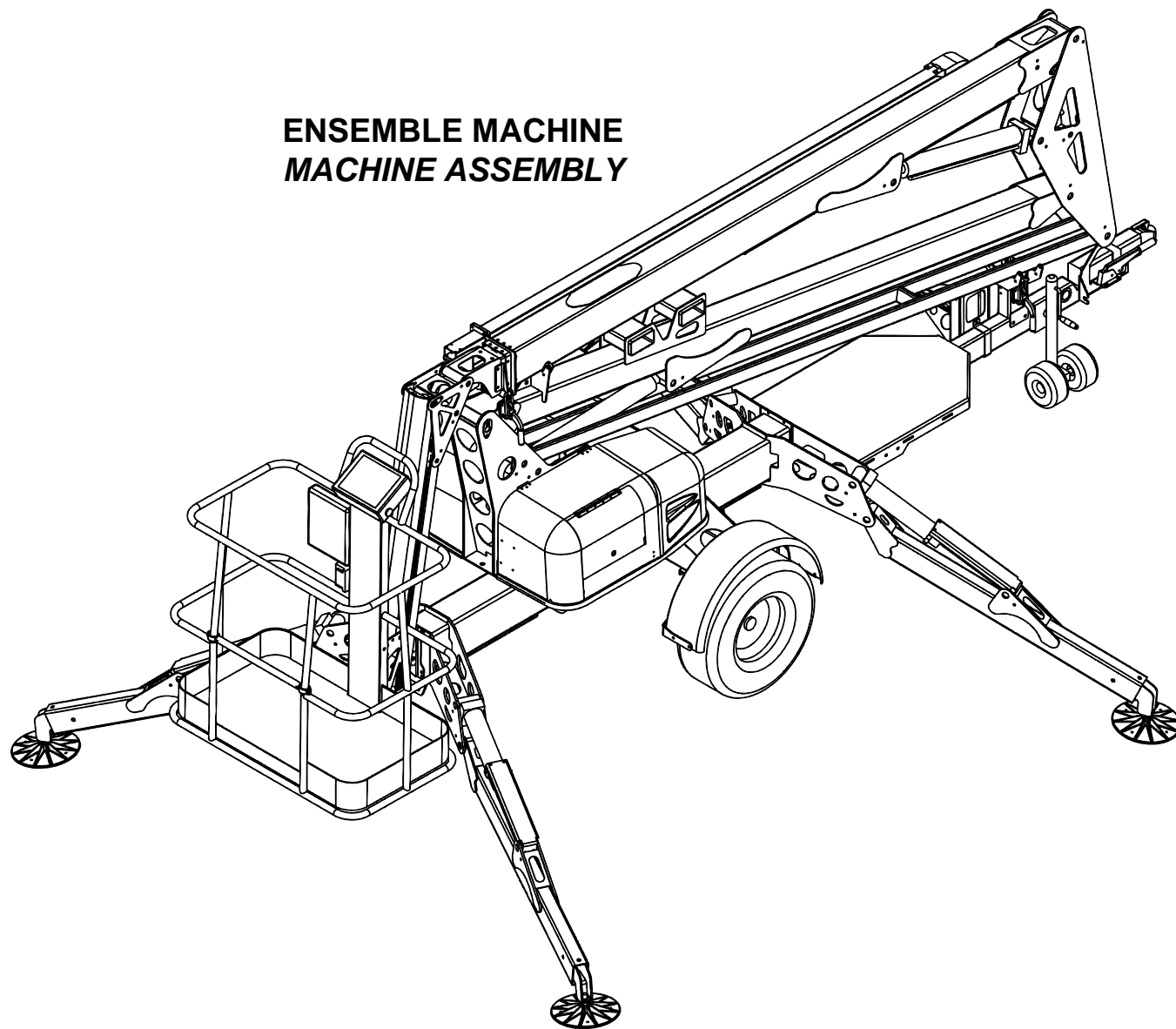
4527AA.A

**▲ ENSEMBLE MACHINE
MACHINE ASSEMBLY**

**◀ A
1/2 ▶**

Rep.	Désignation	Designation	Specification	Up to / jusqu'à
10	ENSEMBLE LANGUETTE	TONGUE ASSEMBLY	ANSI	
20	ENSEMBLE LANGUETTE	TONGUE ASSEMBLY	CE	
30	ENSEMBLE LANGUETTE	TONGUE ASSEMBLY	AU	
40	ENSEMBLE LANGUETTE POUR COMMANDE ET RÉGLAGE	TONGUE ASSEMBLY FOR DRIVE & SET OPTION	ANSI	
50	ENSEMBLE LANGUETTE POUR COMMANDE ET RÉGLAGE	TONGUE ASSEMBLY FOR DRIVE & SET OPTION	CE	
60	ENSEMBLE LANGUETTE POUR COMMANDE ET RÉGLAGE	TONGUE ASSEMBLY FOR DRIVE & SET OPTION	AU	
70	ENSEMBLE LANGUETTE POUR OPTION FREINE ÉLECTRIQUE	TONGUE ASSEMBLY FOR ELECTRIC BRAKE OPTION	ANSI ONLY	
80	ENSEMBLE ROUE DOLLY	DOLLY WHEEL ASSEMBLY	ANSI, CE & AU	
90	ENSEMBLE INTERRUPTEUR DE REPOS FLÈCHE	BOOM REST SWITCH ASSEMBLY	ANSI, CE & AU	
100	GUIDON ET FEUX LATÉRALES	BIKE CATCHER AND SIDE LIGHTS ASSEMBLY	CE ONLY	
110	ENSEMBLE JAMBE DE STABILISATEUR	OUTRIGGER LEG ASSEMBLY	ANSI, CE & AU	
120	ENSEMBLE PIED DE STABILISATEUR	OUTRIGGER FOOT ASSEMBLY	ANSI, CE & AU	
130	ENSEMBLE DE FREIN ET ESSIEU	BRAKE & AXLE ASSEMBLY	ANSI	
140	ENSEMBLE DE FREIN ET ESSIEU	BRAKE & AXLE ASSEMBLY	CE	
150	ENSEMBLE DE FREIN ET ESSIEU	BRAKE & AXLE ASSEMBLY	AU	
160	OPTION ENSEMBLE DE FREIN ET ESSIEU POUR COMMANDE ET RÉGLAGE	BRAKE & AXLE ASSEMBLY FOR DRIVE & SET OPTION	ANSI & AU	
170	OPTION ENSEMBLE DE FREIN ET ESSIEU POUR COMMANDE ET RÉGLAGE	BRAKE & AXLE ASSEMBLY FOR DRIVE & SET OPTION	CE	
180	ENSEMBLE MOTEUR POUR COMMANDE ET RÉGLAGE	DRIVE MOTOR ASSEMBLY - DRIVE & SET OPTION	ANSI, CE & AU	
190	ENSEMBLE SUPPORT CAPTEUR	LIMIT SWITCH ASSEMBLY		
210	ENSEMBLE ARRIÈRE ROUE DOLLY	REAR DOLLY WHEEL ASSEMBLY	CE ONLY	
220	ENSEMBLE COURONNE D'ORIENTATION	SLEW RING ASSEMBLY	ANSI, CE & AU	
230	ENSEMBLE COMPARTIMENT BATTERIE	BATTERY COMPARTMENT ASSEMBLY	ANSI, CE & AU	
240	ENSEMBLE COMPARTIMENT COMMANDE	CONTROL COMPARTMENT ASSEMBLY	ANSI, CE & AU	
240.1	CHARGEUR DE BATTERIE ALTERNATIF	BATTERY CHARGER ALTERNATE		
250	ENSEMBLE COMPARTIMENT COMMANDE (SUITE)	CONTROL COMPARTMENT ASSEMBLY	ANSI, CE & AU	
260	MONTAGE ENSEMBLE COMPARTIMENT COMMANDE	CONTROL COMPARTMENT ASSEMBLY DRIVE & SET OPTION	ANSI, CE & AU	

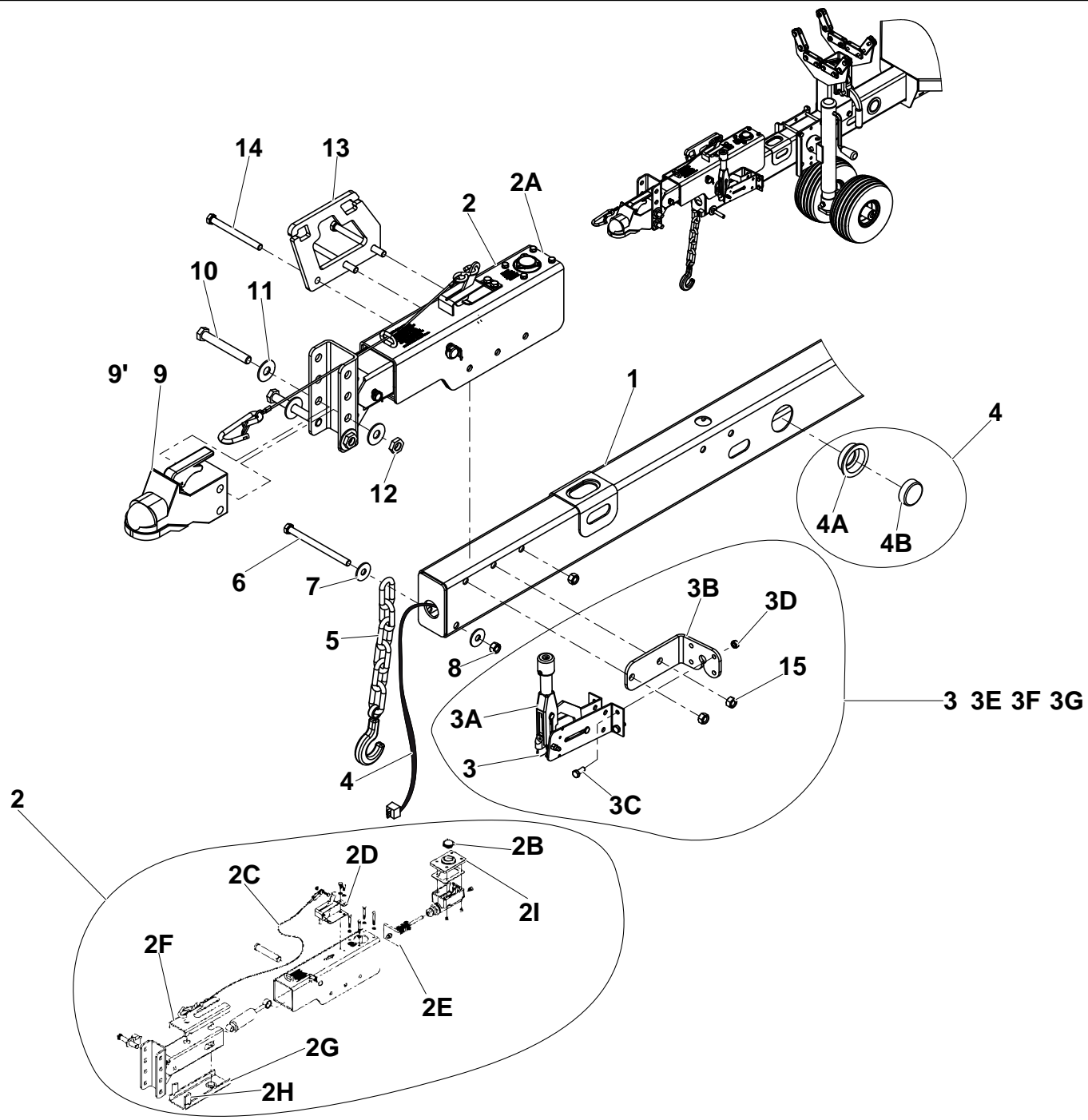
**ENSEMBLE MACHINE
MACHINE ASSEMBLY**



4527AA.A

**▲ ENSEMBLE MACHINE
MACHINE ASSEMBLY**

Rep.	Désignation	Designation	Specification	Up to / jusqu'à
270	COFFRET CHASSIS	GROUND (LOWER) CONTROL BOX	ANSI, CE & AU	
280	ENSEMBLE HYDRAULIQUE	POWER UNIT COMPARTMENT ASSEMBLY	ANSI, CE & AU	
290	COMPOSANTS ENSEMBLE HYDRAULIQUE	POWER UNIT COMPONENTS	ANSI, CE & AU	CONFIGURATION AVANT 2017 SETUP USED PRIOR 2017
300	COMPOSANTS ENSEMBLE HYDRAULIQUE (SUITE)	POWER UNIT COMPONENTS	ANSI, CE & AU	CONFIGURATION AVANT 2017 SETUP USED PRIOR 2017
301	COMPOSANTS ENSEMBLE HYDRAULIQUE	POWER UNIT COMPONENTS	ANSI, CE & AU	CONFIGURATION APRES 2017 SETUP USED AFTER 2017
302	COMPOSANTS ENSEMBLE HYDRAULIQUE (SUITE)	POWER UNIT COMPONENTS	ANSI, CE & AU	CONFIGURATION APRES 2017 SETUP USED AFTER 2017
310	ENSEMBLE CAPOTAGE	COVER ASSEMBLY	ANSI, CE & AU	
320	ENSEMBLE FLÈCHE INFÉRIEURE	BOOM ASSEMBLY - LOWER	ANSI, CE & AU	
330	ARTICULATION ENSEMBLE FLÈCHE	BOOM ASSEMBLY - KNUCKLE	ANSI, CE & AU	
340	ENSEMBLE FLÈCHE SUPÉRIEURE	BOOM ASSEMBLY - UPPER	ANSI, CE & AU	
350	ENSEMBLE FLÈCHE SUPÉRIEURE (SUITE)	BOOM ASSEMBLY - UPPER	ANSI, CE & AU	
360	ENSEMBLE FLÈCHE SUPÉRIEURE (SUITE)	BOOM ASSEMBLY - UPPER (CONTINUED)	ANSI, CE & AU	
370	PENDULAIRE ENSEMBLE FLÈCHE	JIB BOOM ASSEMBLY	ANSI, CE & AU	
380	ENSEMBLE PLATEFORME	PLATFORM MOUNT ASSEMBLY	STANDARD - ANSI SEULE- MENT / ONLY	
390	ENSEMBLE DE MONTAGE PLATEFORME - CHARGE SENSE	PLATFORM MOUNT ASSEMBLY - LOAD SENSE	ANSI, CE & AU	
400	ENSEMBLE PLATEFORME	PLATFORM ASSEMBLY	ANSI, CE & AU	
410	ENSEMBLE FEU ARRIÈRE PLATEFORME	PLATFORM TAIL LIGHT ASSEMBLY	ANSI, CE & AU	
420	COFFRET PLATEFORME	PLATFORM (UPPER) CONTROL BOX	ANSI, CE & AU	
430	ENSEMBLE BRANCHEMENT CA	AC POWER HOOK-UP ASSEMBLY	ANSI	
440	ENSEMBLE BRANCHEMENT CA	AC POWER HOOK-UP ASSEMBLY	CE - UNIVERSAL	
450	ENSEMBLE BRANCHEMENT CA	AC POWER HOOK-UP ASSEMBLY	CE - CONTINENTAL EUROPE	
460	ENSEMBLE BRANCHEMENT CA	AC POWER HOOK-UP ASSEMBLY	CE - UNITED KINGDOM	
470	ENSEMBLE BRANCHEMENT CA	AC POWER HOOK-UP ASSEMBLY	AUSTRALIA	



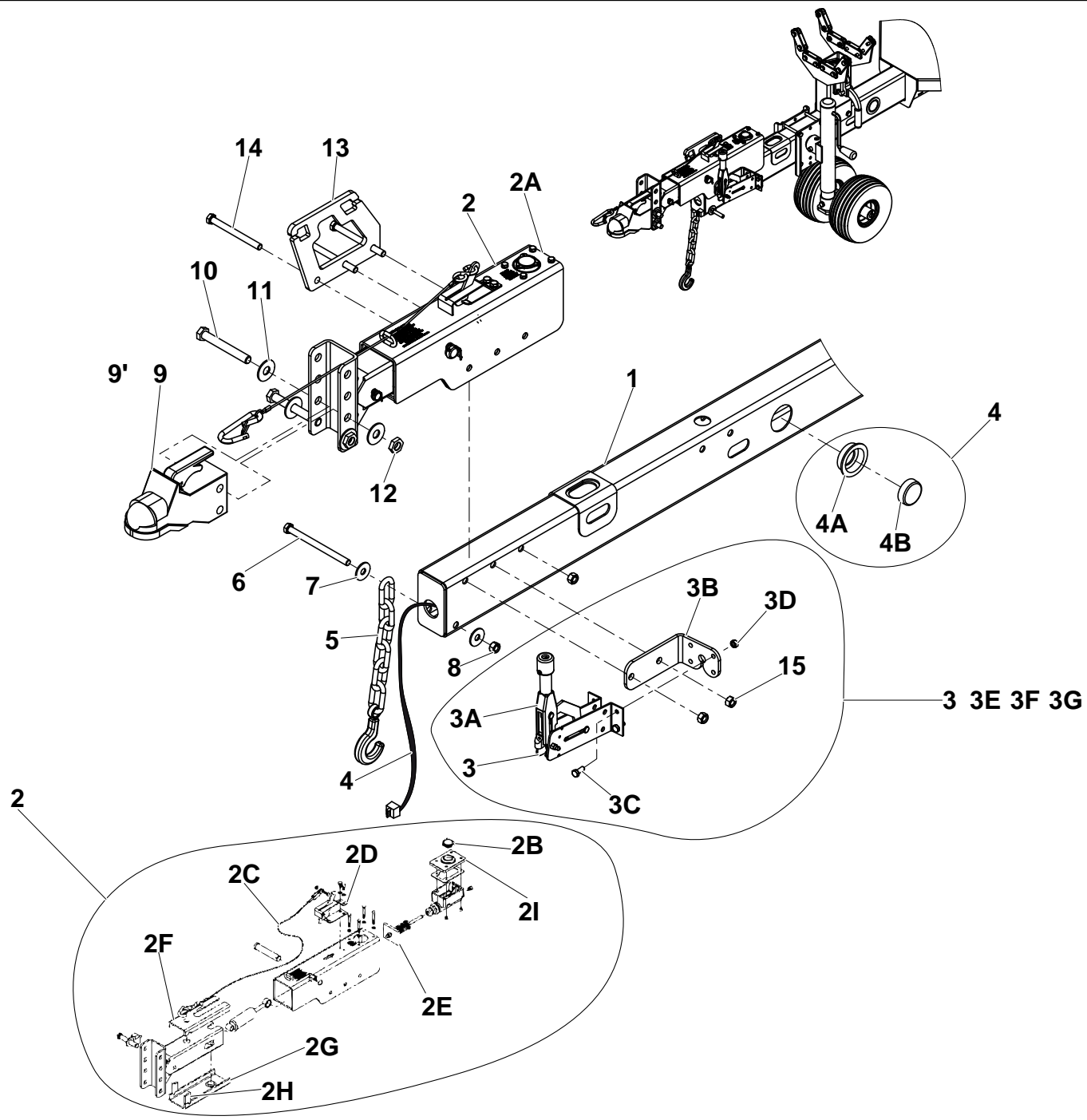
4527AA10.A

**▲ ENSEMBLE LANGUETTE
TONGUE ASSEMBLY**

ANSI

**◀ A-10
1/2 ▶**

Rep.	Désignation	Designation	Specification	Qty	Code	Up to / jusqu'à
1	TUBE LANGUETTE	TONGUE TUBE		1	A-03160	
2	COUPLEUR HYDRAULIQUE	COUPLER, HYDRAULIC SURGE ASSEMBLY	REPLACE / REPLACES B12-00-0169 DEPUIS / EFFECTIVE NOVEMBER 2008	1	B12-00-0211	
2A	CYLINDRE MAITRE (EXCLUT CHAPEAU)	MASTER CYLINDER (EXCLUDES CAP)		1	B12-00-0218	
2B	BOUCHON REMPLISSAGE CYLINDRE	CYLINDER FILL CAP		1	B12-00-0219	
2C	CABLE DE SECURITE	SAFETY CABLE		1	B12-00-0220	
2D	LEVIER DE SÉCURITÉ	SAFETY LEVER		1	B12-00-0221	
2E	ENSEMBLE TIGE POUSSOIR	PUSH ROD ASSEMBLY		1	B12-00-0222	
2F	CANAL GLISSANT HAUT	CHANNEL SLIDE, TOP		1	B12-00-0223	
2G	CANAL GLISSANT BAS	CHANNEL SLIDE, BOTTOM		1	B12-00-0224	
2H	ENTRETOISE CANAL	CHANNEL SPACER		2	B12-00-0225	
2I	PLAQUE REMPLISSAGE CYLINDRE MAÎTRE	MASTER CYLINDER FILL PLATE		1	B12-00-0233	
3	ENSEMBLE FREIN A MAIN	HAND BRAKE ASSEMBLY		1	B22-00-0074	
3A	LEVIER DE FREIN	BRAKE LEVER	REPLACE / REPLACES A-00167 DEPUIS / EFFECTIVE MAY 2006	1	A-00192	
3B	SUPPORT FREIN	BRAKE BRACKET		1	A-02177	
3C	VIS H	HEX HEAD CAP SCREW	M8 X 20	4	2331231420	
3D	ÉCROU HEXAGONAL AUTOFREINÉ	HEX NUT WITH NYLON INSERT	M8	4	2349221500	
3E	RONDELLE PLATE	FLAT WASHER		1	B04-06-0033	
3F	AXE DE CHÂPE	CLEVIS PIN		1	B36-00-0088	
3G	GOUPILLE FENDUE	COTTER PIN	3/32 X 3/4 REPLACE / REPLACES B36- 00-0089 DEPUIS / EFFECTIVE MAY 2006	1	0090-0144	
4	KIT FEU ARRIÈRE	TAIL LIGHT KIT		1	A-03153	
4A	PASSE FIL, MARKEUR LUMIÈRE	GROMMET, MARKER LIGHT		2	B01-10-0239	
4B	MARKEUR LUMIÈRE ORANGE	MARKER LIGHT, AMBER		2	B01-10-0297	
5	ENSEMBLE CHAÎNE DE SÉCURITÉ	SAFETY CHAIN ASSEMBLY		2	B03-00-0017	
6	VIS H	HEX HEAD CAP SCREW	M12 X 120	1	2301232070	
7	RONDELLE PLATE	FLAT WASHER	M12	2	2351112110	
8	ÉCROU HEXAGONAL AUTOFREINÉ	HEX NUT WITH NYLON INSERT	M12	1	2349221520	



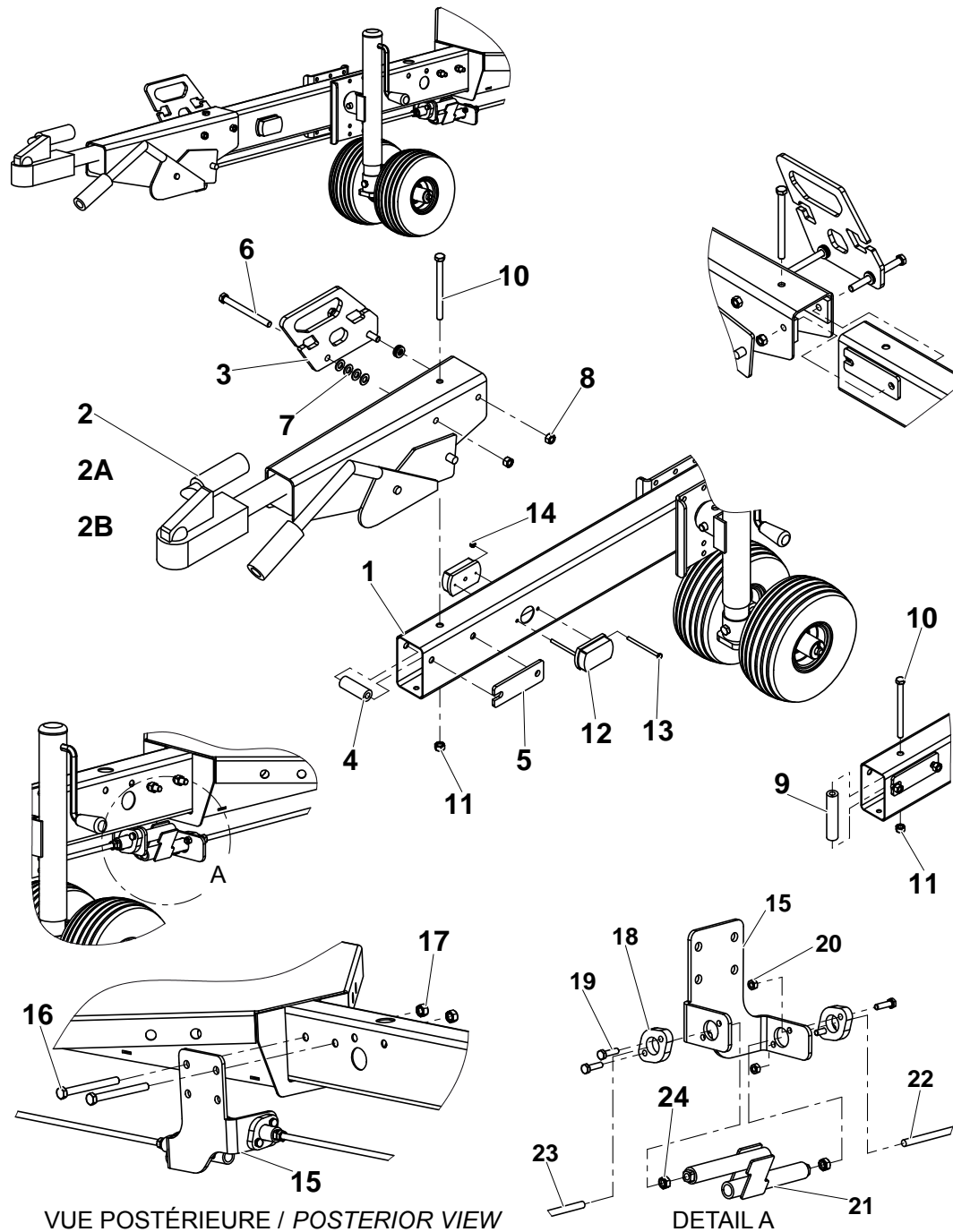
4527AA10.A

**▲ ENSEMBLE LANGUETTE
TONGUE ASSEMBLY**

ANSI

**◀ A-10
2/2 ▶**

Rep.	Désignation	Designation	Specification	Qty	Code	Up to / jusqu'à
9'	COUPLEUR BILLE	BALL COUPLER	2IN	1	B12-00-0066	
9'	COUPLEUR BILLE	BALL COUPLER	2 5/16IN (OPTION)	1	B12-00-0068	
10	VIS H	HEX HEAD CAP SCREW	5/8 -11 X 4 3/4	2	0090-0878	
11	RONDELLE PLATE	FLAT WASHER	SAE - 5/8	4	0090-0425	
12	ÉCROU HEXAGONAL AUTOFREINÉ	HEX NUT WITH NYLON INSERT	5/8-11	2	0090-0194	
13	POIGNÉE LANGUETTE	TONGUE HANDLE		1	A-01154	
14	VIS H	HEX HEAD CAP SCREW	M12 X 130 REPLACED 2301232070 DEPUIS / EFFECTIVE NOVEMBER 2008	3	2301232080	
15	ÉCROU HEXAGONAL AUTOFREINÉ	HEX NUT WITH NYLON INSERT	M12	3	2349221520	



4527AA20.A

VUE POSTÉRIEURE / POSTERIOR VIEW

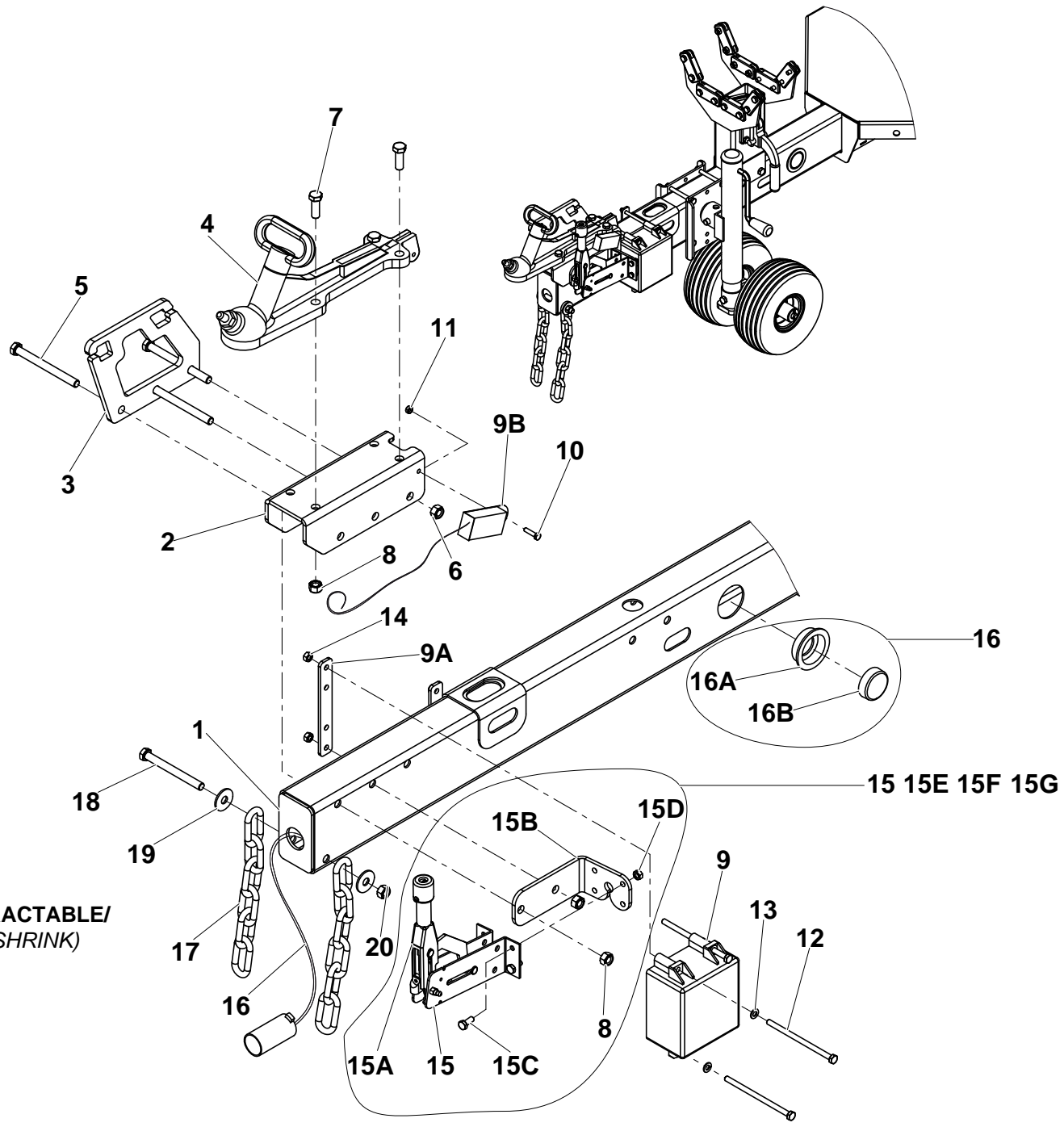
DETAIL A

**▲ ENSEMBLE LANGUETTE
TONGUE ASSEMBLY**

CE

◀ A-20 ▶

Rep.	Désignation	Designation	Specification	Qty	Code	Up to / jusqu'à
1	TUBE LANGUETTE	TONGUE TUBE		1	A-03660	
2	COUPLEUR	COUPLER	REPLACE / REPLACES A-03616 DEPUIS / EFFECTIVE NOVEMBER 2007	1	A-04662	
2A	AMORTISSEUR	DAMPENER		1	B10-00-0157	
2B	VERROUILLAGE DE LA TÊTE	HEAD LOCK		1	B10-00-0147	
3	POIGNÉE LANGUETTE	TONGUE HANDLE		1	A-03662	
4	ENTRETOISE COURTE	SHORT SPACER		2	A-04664	
5	CALE LATÉRALE	SIDE SHIM		2	A-03642	
6	VIS H	HEX HEAD CAP SCREW	M12 X 130	2	2301232080	
7	RONDELLE PLATE	FLAT WASHER	M12	8	2351112110	
8	ÉCROU HEXAGONAL AUTOFREINÉ	HEX NUT WITH NYLON INSERT	M12	2	2349221520	
9	ENTRETOISE LONGUE	LONG SPACER		1	A-04663	
10	VIS H	HEX HEAD CAP SCREW	M12 X 150	1	2700100700	
11	ÉCROU HEXAGONAL AUTOFREINÉ	HEX NUT WITH NYLON INSERT	M12	1	2349221520	
12	MARQUEUR LUMIÈRE LATÉRALE - ORANGE	SIDE MARKER LIGHT- AMBER		4	A-03633	
13	VIS H	HEX HEAD CAP SCREW	M6 X 90	2	2700100160	
14	ÉCROU HEXAGONAL AUTOFREINÉ	HEX NUT WITH NYLON INSERT	M6	2	2349221490	
15	LIAISON GUIDE FREIN	GUIDE BRAKE LINK		1	A-03639	
16	VIS H	HEX HEAD CAP SCREW	M12 X 100	2	2301232050	
17	ÉCROU HEXAGONAL AUTOFREINÉ	HEX NUT WITH NYLON INSERT	M12	2	2349221520	
18	LIAISON GLISSEUR FREIN	SLIDE BRAKE LINK		2	A-03630	
19	VIS H	HEX HEAD CAP SCREW	M8 X 30	4	2331231440	
20	ÉCROU HEXAGONAL AUTOFREINÉ	HEX NUT WITH NYLON INSERT	M8	4	2349221500	
21	LIAISON ATTACHE FREIN	COUPLER BRAKE LINK		1	A-03637	
22	TIGE FILETÉE	THREADED ROD	M10 X 1.5 X 82IN	1	A-03677	
23	TIGE FILETÉE	THREADED ROD	M10 X 1.5 X 32IN	1	A-03676	
24	ÉCROU HEXAGONAL	HEX NUT	M10	2	2341221080	



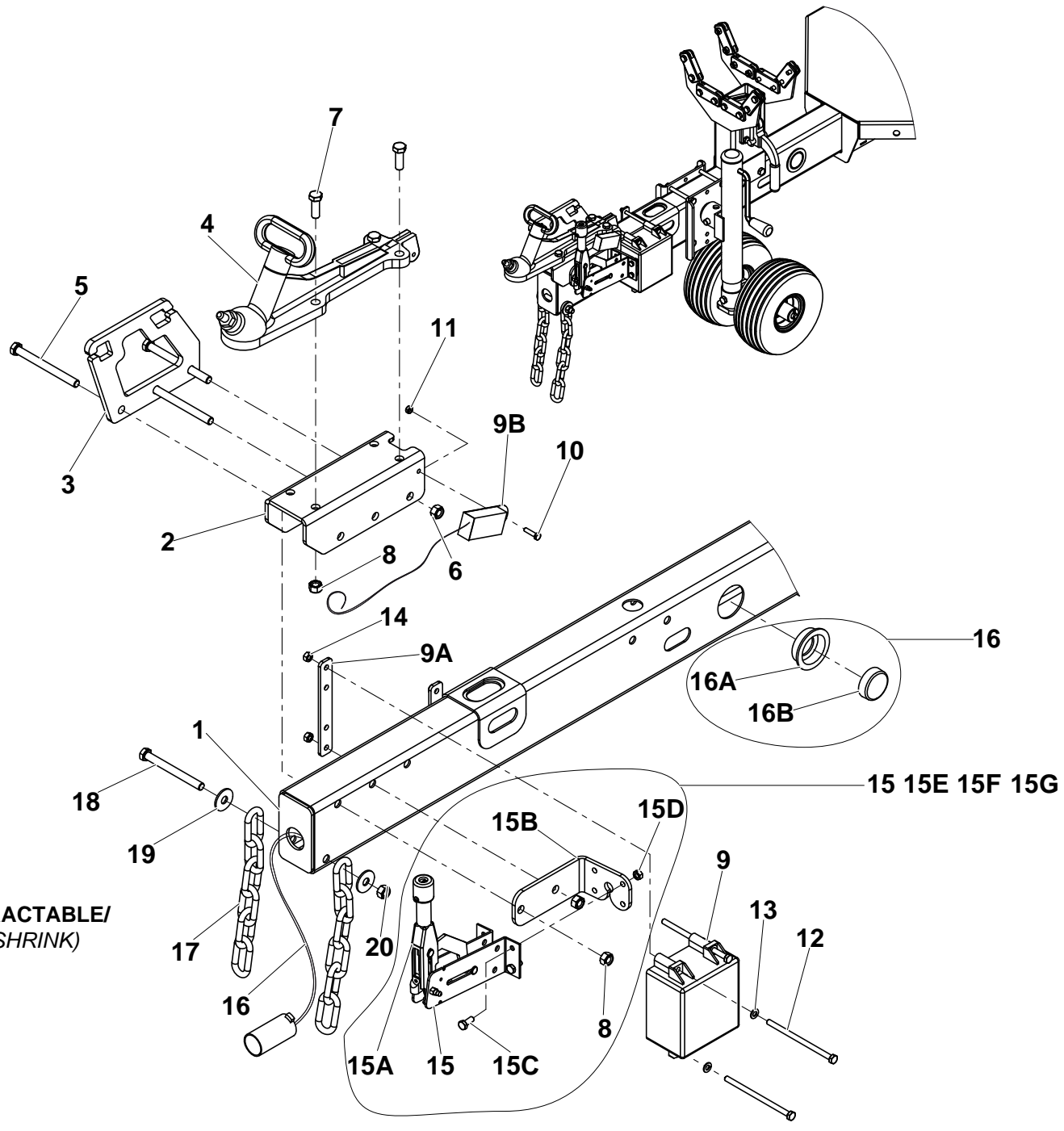
4527AA30.A

**▲ ENSEMBLE LANGUETTE
TONGUE ASSEMBLY**

AU

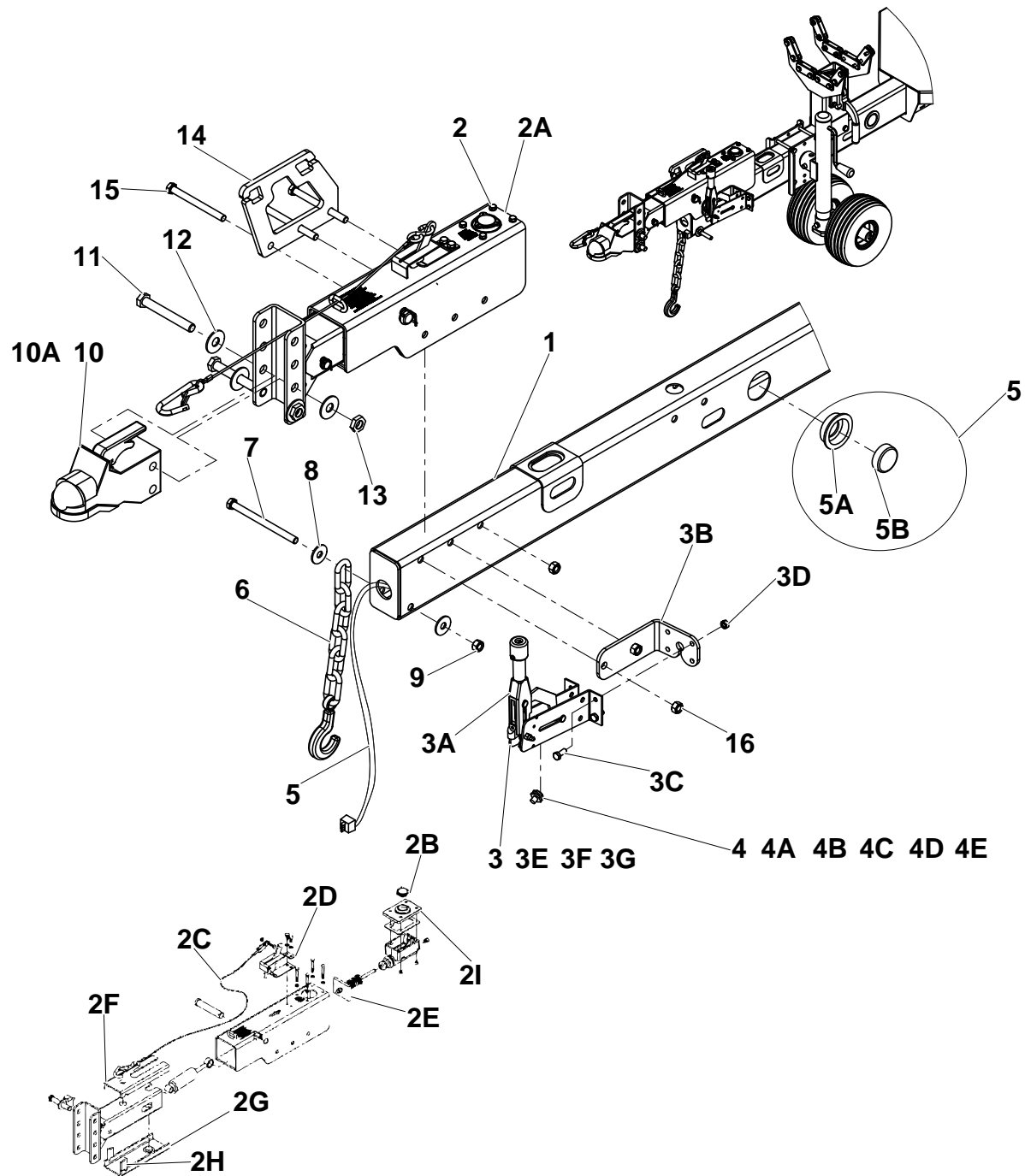
**◀ A-30
1/2 ▶**

Rep.	Désignation	Designation	Specification	Qty	Code	Up to / jusqu'à
1	TUBE LANGUETTE	TONGUE TUBE		1	A-03160	
2	COUPLEUR BAS	COUPLER BOTTOM		1	A-01134	
3	POIGNÉE LANGUETTE	TONGUE HANDLE		1	A-01154	
4	COUPLEUR	COUPLER	PLEASE CONTACT A HAULOTTE AUSTRALIA SERVICE CENTER	1	-	
5	VIS H	HEX HEAD CAP SCREW	M12 X 120	3	2301232070	
6	ÉCROU HEXAGONAL AUTOFREINÉ	HEX NUT WITH NYLON INSERT	M12	3	2349221520	
7	VIS H	HEX HEAD CAP SCREW	M12 X 35	4	0096-0176	
8	ÉCROU HEXAGONAL AUTOFREINÉ	HEX NUT WITH NYLON INSERT	M12	4	2349221520	
9	BATTERIE 5 AMP ET CHARGEUR DE BATTERIE	5 AMP BATTERY AND BATTERY CHARGER		1	B01-10-0163	
9A	SANGLE,DE RUPTURE	STRAP, MOUNT - BREAK AWAY		2	B07-06-5865	
9B	INTERRUPTEUR	BRAKE-AWAY SWITCH		1	B01-02-0062	
10	VIS H	HEX HEAD CAP SCREW	M6 X 25	1	2331231340	
11	ÉCROU HEXAGONAL AUTOFREINÉ	HEX NUT WITH NYLON INSERT	M6	1	2349221490	
12	VIS H	HEX HEAD CAP SCREW	M8 X 140	4	0096-0103	
13	RONDELLE PLATE	FLAT WASHER	M8	4	2351113070	
14	ÉCROU HEXAGONAL AUTOFREINÉ	HEX NUT WITH NYLON INSERT	M8	4	2349221500	
15	ENSEMBLE FREIN A MAIN	HAND BRAKE ASSEMBLY		1	B22-00-0074	
15A	LEVIER DE FREIN	BRAKE LEVER	REPLACE / REPLACESA-00167 DEPUIS / EFFECTIVE MAY 2006	1	A-00192	
15B	SUPPORT FREIN	BRAKE BRACKET		1	A-02177	
15C	VIS H	HEX HEAD CAP SCREW	M8 X 20	4	2331231420	
15D	ÉCROU HEXAGONAL AUTOFREINÉ	HEX NUT WITH NYLON INSERT	M8	4	2349221500	
15E	RONDELLE PLATE	FLAT WASHER		1	B04-06-0033	
15F	AXE DE CHÂPE	CLEVIS PIN		1	B36-00-0088	
15G	GOUPILLE FENDUE	COTTER PIN	3/32 X 3/4 REPLACE / REPLACES B36-00-0089 DEPUIS / EFFECTIVE MAY 2006	1	0090-0144	
16	FAISCEAU, FEUX DE LA REMORQUE AUSTRALIAN	HARNESS, AUSTRALIAN TRAILER LIGHTS		1	A-03687	
16A	PASSE FIL, MARKEUR LUMIÈRE	GROMMET, MARKER LIGHT		2	B01-10-0239	



21 — **GAINÉ THERMORÉTRACTABLE/
BUTT SPLICE (HEAT SHRINK)**

4527AA30.A



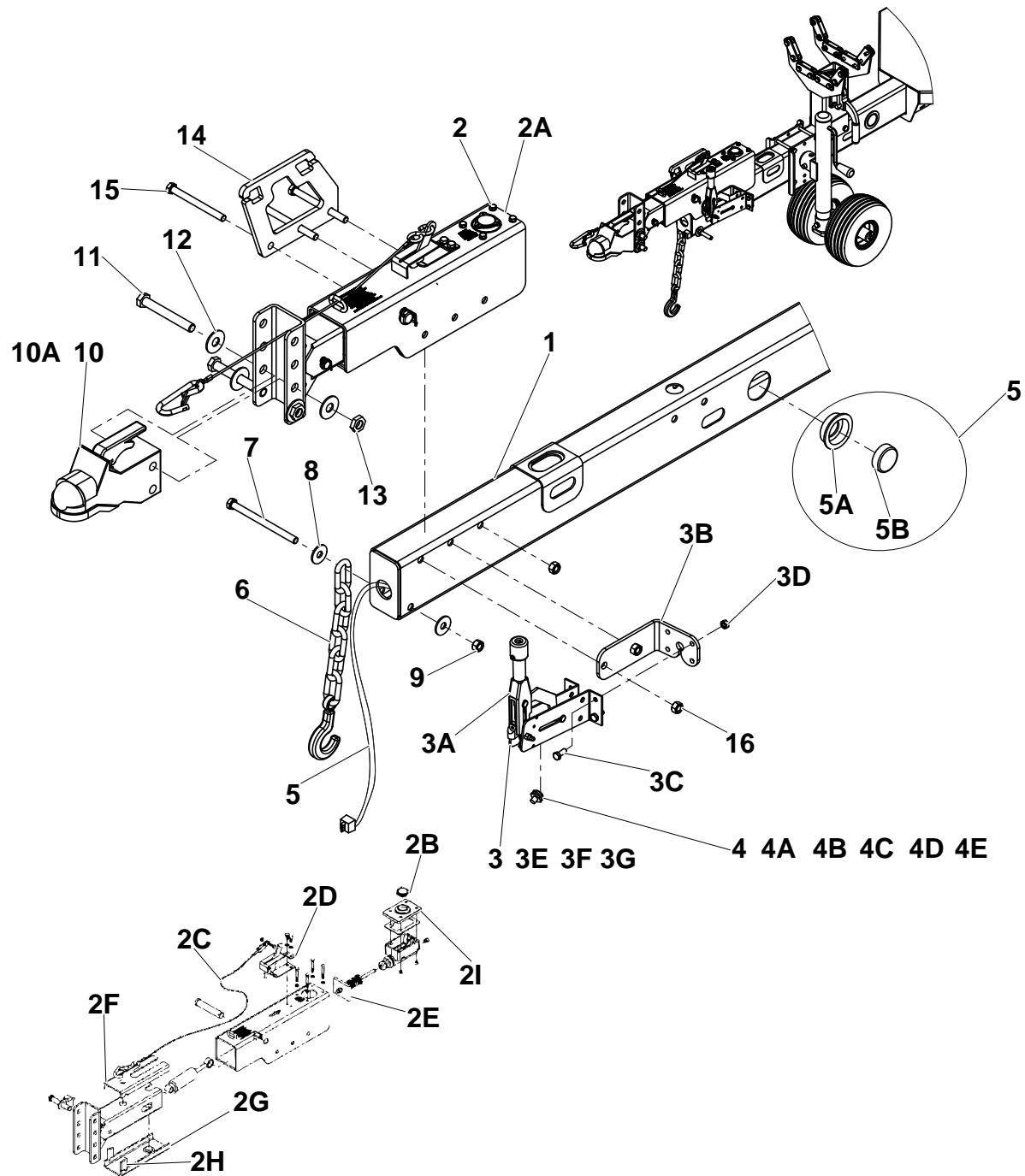
4527AA40.A

**▲ ENSEMBLE LANGUETTE POUR COMMANDE ET RÉGLAGE
TONGUE ASSEMBLY FOR DRIVE & SET OPTION**

ANSI

**◀ A-40
1/2 ▶**

Rep.	Désignation	Designation	Specification	Qty	Code	Up to / jusqu'à
1	TUBE LANGUETTE	TONGUE TUBE		REF.	A-03160	
2	ATTACHE ENSEMBLE SURPRESSION HYDRAULIQUE	COUPLER, HYDRAULIC SURGE ASSEMBLY	REPLACE / REPLACES B12-00-0169 DEPUIS / EFFECTIVE NOVEMBER 2008	1	B12-00-0211	
2A	CYLINDRE MAITRE (EXCLUT CHAPEAU)	MASTER CYLINDER (EXCLUDES CAP)		1	B12-00-0218	
2B	BOUCHON REMPLISSAGE CYLINDRE	CYLINDER FILL CAP		1	B12-00-0219	
2C	CABLE DE SECURITE	SAFETY CABLE		1	B12-00-0220	
2D	LEVIER DE SÉCURITÉ	SAFETY LEVER		1	B12-00-0221	
2E	ENSEMBLE TIGE POUSSOIR	PUSH ROD ASSEMBLY		1	B12-00-0222	
2F	CANAL GLISSANT HAUT	CHANEL SLIDE, TOP		1	B12-00-0223	
2G	CANAL GLISSANT BAS	CHANEL SLIDE, BOTTOM		1	B12-00-0224	
2H	ENTRETOISE CANAL	CHANNEL SPACER		2	B12-00-0225	
2I	PLAQUE REMPLISSAGE CYLINDRE MAÎTRE	MASTER CYLINDER FILL PLATE		1	B12-00-0233	
3	ENSEMBLE FREIN A MAIN	HAND BRAKE ASSEMBLY		1	B22-00-0074	
3A	LEVIER DE FREIN	BRAKE LEVER	REPLACE / REPLACES A-00167 DEPUIS / EFFECTIVE MAY 2006	1	A-00192	
3B	SUPPORT FREIN	BRAKE BRACKET		1	A-02177	
3C	VIS H	HEX HEAD CAP SCREW	M8 X 20	4	2331231420	
3D	ÉCROU HEXAGONAL AUTOFREINÉ	HEX NUT WITH NYLON INSERT	M8	4	2349221500	
3E	RONDELLE PLATE	FLAT WASHER		1	B04-06-0033	
3F	AXE DE CHÂPE	CLEVIS PIN		1	B36-00-0088	
3G	GOUPILLE FENDUE	COTTER PIN	3/32 X 3/4 REPLACE / REPLACES B36- 00-0089 DEPUIS / EFFECTIVE MAY 2006	1	0090-0144	
4	ENSEMBLE INTERRUPTEUR FREIN	BRAKE SWITCH ASSEMBLY		1	A-00942	
4A	INTERRUPTEUR FREIN	BRAKE SWITCH	NO & NC	1	B01-03-0077	
4B	JOINT DE CÂBLE	WIRE SEAL	16/18 VERT / GREEN	2	B01-09-0093	
4C	EMBOUT FEMELLE	FEMALE TERMINAL	16/18	2	B01-09-0091	
4D	ENSEMBLE CONNECTEUR FEMELLE	FEMALECONNECTOR ASSEMBLY	2VOIES / WAYS	1	B01-09-0092	
4E	BOÎTIER CÂBLE	WIRE CASING		1	B00-00-0170	
5	KIT FEU ARRIÈRE	TAIL LIGHT KIT		1	A-03153	



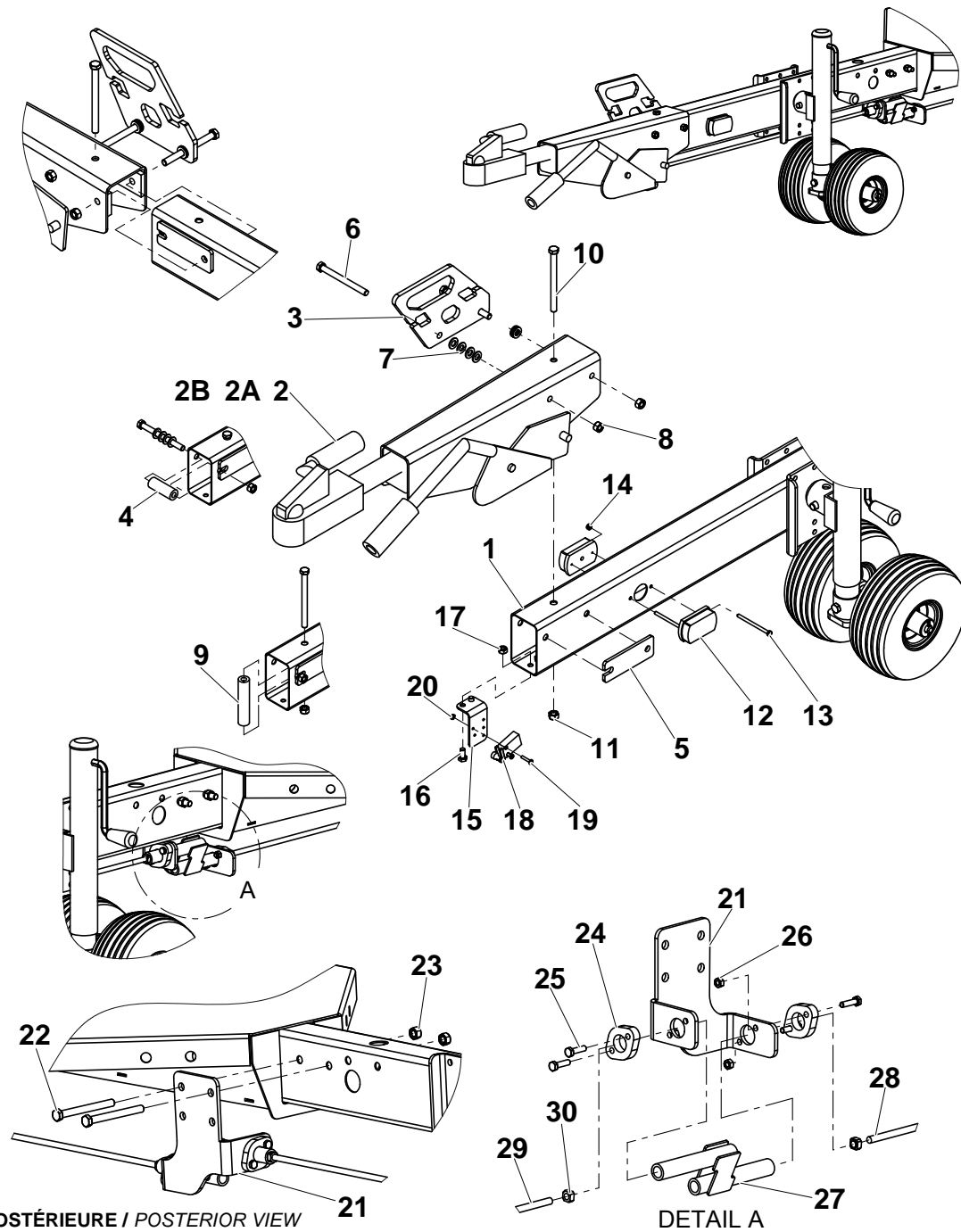
4527AA40.A

▲ EENSEMBLE LANGUETTE POUR COMMANDE ET RÉGLAGE
TONGUE ASSEMBLY FOR DRIVE & SET OPTION

ANSI

◀ A-40
2/2 ▶

Rep.	Désignation	Designation	Specification	Qty	Code	Up to / jusqu'à
5A	PASSE FIL, MARKEUR LUMIÈRE	GROMMET, MARKER LIGHT		2	B01-10-0239	
5B	MARKEUR LUMIÈRE ORANGE	MARKER LIGHT, AMBER		2	B01-10-0297	
6	ESEMBLE CHAÎNE DE SÉCURITÉ	SAFETY CHAIN ASSEMBLY		2	B03-00-0017	
7	VIS H	HEX HEAD CAP SCREW	M12 X 120	1	2301232070	
8	RONDELLE PLATE	FLAT WASHER	M12	2	2351112110	
9	ÉCROU HEXAGONAL AUTOFREINÉ	HEX NUT WITH NYLON INSERT	M12	1	2349221520	
10	COUPLEUR BILLE	BALL COUPLER	2IN	1	B12-00-0066	
10A	COUPLEUR BILLE	BALL COUPLER	2 5/16IN (OPTION)	1	B12-00-0068	
11	VIS H	HEX HEAD CAP SCREW	5/8 -11 X 4 3/4	2	0090-0878	
12	RONDELLE PLATE	FLAT WASHER	SAE - 5/8	4	0090-0425	
13	ÉCROU HEXAGONAL AUTOFREINÉ	HEX NUT WITH NYLON INSERT	5/8-11	2	0090-0194	
14	POIGNÉE LANGUETTE	TONGUE HANDLE		REF.	A-01154	
15	VIS H	HEX HEAD CAP SCREW	M12 X 130 REPLACED 2301232070 DEPUIS / EFFECTIVE NOVEMBER 2008	3	2301232080	
16	ÉCROU HEXAGONAL AUTOFREINÉ	HEX NUT WITH NYLON INSERT	M12	3	2349221520	



4527AA50.A

VUE POSTÉRIEURE / POSTERIOR VIEW

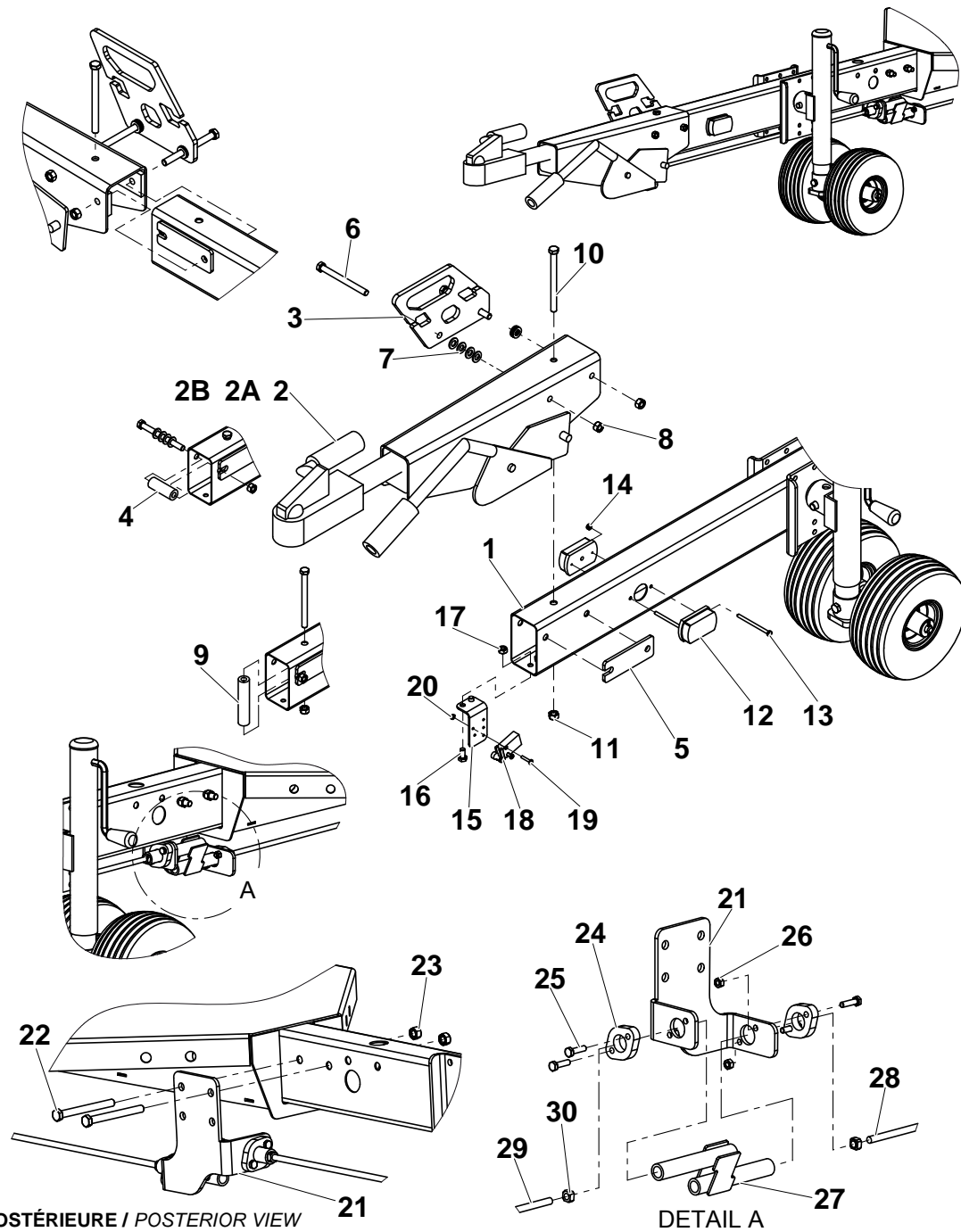
DETAIL A

**▲ ENSEMBLE LANGUETTE POUR COMMANDE ET RÉGLAGE
TONGUE ASSEMBLY FOR DRIVE & SET OPTION**

CE

**◀ A-50
1/2 ▶**

Rep.	Désignation	Designation	Specification	Qty	Code	Up to / jusqu'à
1	TUBE LANGUETTE	TONGUE TUBE		1	A-03660	
2	COUPLEUR	COUPLER	REPLACE / REPLACES A-03616 DEPUIS / EFFECTIVE NOVEMBER2007	1	A-04662	
2A	AMORTISSEUR	DAMPENER		1	B10-00-0157	
2B	VERROUILLAGE DE LA TÊTE	HEAD LOCK		1	B10-00-0147	
3	POIGNÉE LANGUETTE	TONGUE HANDLE		1	A-03662	
4	ENTRETOISE COURTE	SHORT SPACER		2	A-04664	
5	CALE LATÉRALE	SIDE SHIM		2	A-03642	
6	VIS H	HEX HEAD CAP SCREW	M12 X 130	2	2301232080	
7	RONDELLE PLATE	FLAT WASHER	M12	8	2351112110	
8	ÉCROU HEXAGONAL AUTOFREINÉ	HEX NUT WITH NYLON INSERT	M12	2	2349221520	
9	ENTRETOISE LONGUE	LONG SPACER		1	A-04663	
10	VIS H	HEX HEAD CAP SCREW	M12 X 150	1	2700100700	
11	ÉCROU HEXAGONAL AUTOFREINÉ	HEX NUT WITH NYLON INSERT	M12	1	2349221520	
12	MARQUEUR LUMIÈRE LATÉRALE - ORANGE	SIDE MARKER LIGHT- AMBER		4	A-03633	
13	VIS H	HEX HEAD CAP SCREW	M6 X 90	2	2700100160	
14	ÉCROU HEXAGONAL AUTOFREINÉ	HEX NUT WITH NYLON INSERT	M6	2	2349221490	
15	SUPPORT CONTACTEUR DE FREIN	BRAKE SWITCH MOUNT		1	A-03675	
16	VIS H	HEX HEAD CAP SCREW	M10 X 20	2	4000009170	
17	ÉCROU HEXAGONAL AUTOFREINÉ	HEX NUT WITH NYLON INSERT	M10	2	2349221510	
18	ENSEMBLE INTERRUPTEUR	SWITCH ASSEMBLY	NC	1	A-03647	
19	VIS À TÊTE RONDE	SCREW, ROUND HEAD MACHINE	8-32 X 1 1/4	2	0090-0692	
20	ÉCROU HEXAGONAL AUTOFREINÉ	HEX NUT WITH NYLON INSERT	8-32	2	0090-0181	
21	LIAISON GUIDE FREIN	GUIDE BRAKE LINK		1	A-03639	
22	VIS H	HEX HEAD CAP SCREW	M12 X 100	2	2301232050	
23	ÉCROU HEXAGONAL AUTOFREINÉ	HEX NUT WITH NYLON INSERT	M12	2	2349221520	
24	LIAISON GLISSEUR FREIN	SLIDE BRAKE LINK		2	A-03630	



4527AA50.A

VUE POSTÉRIEURE / POSTERIOR VIEW

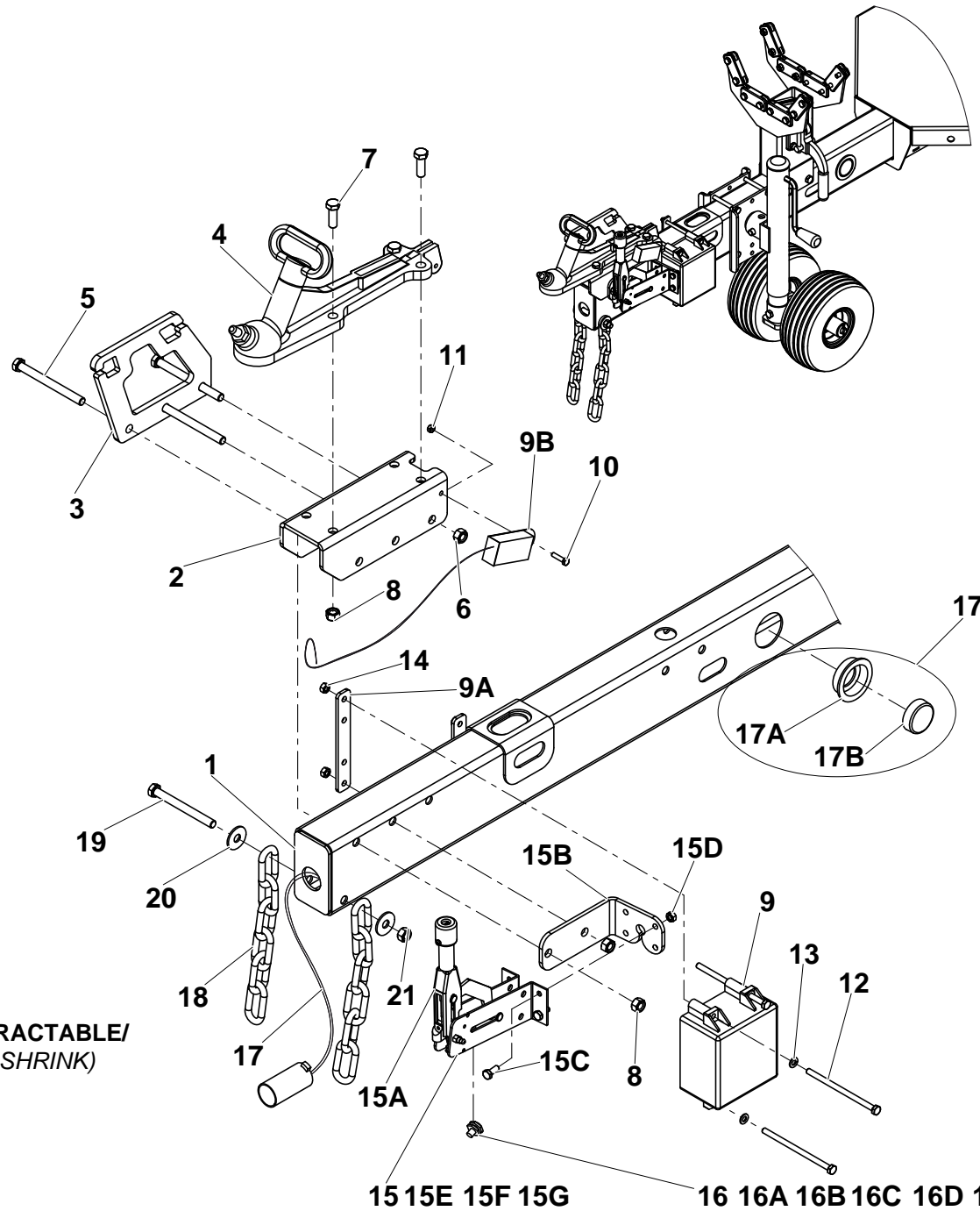
DETAIL A

**▲ ENSEMBLE LANGUETTE POUR COMMANDE ET RÉGLAGE
TONGUE ASSEMBLY FOR DRIVE & SET OPTION**

CE

**◀ A-50 ▶
2/2**

Rep.	Désignation	Designation	Specification	Qty	Code	Up to / jusqu'à
25	VIS H	HEX HEAD CAP SCREW	M8 X 30	4	2331231440	
26	ÉCROU HEXAGONAL AUTOFREINÉ	HEX NUT WITH NYLON INSERT	M8	4	2349221500	
27	LIAISON ATTACHE FREIN	COUPLER BRAKE LINK		1	A-03637	
28	TIGE FILETÉE	THREADED ROD	M10 X 1.5 X 82IN	1	A-03677	
29	TIGE FILETÉE	THREADED ROD	M10 X 1.5 X 32IN	1	A-03676	
30	ÉCROU SOUDÉ	WELD NUT	M10	2	A-01413	



22 — GAINÉ THERMORÉTRACTABLE/
BUTT SPLICE (HEAT SHRINK)

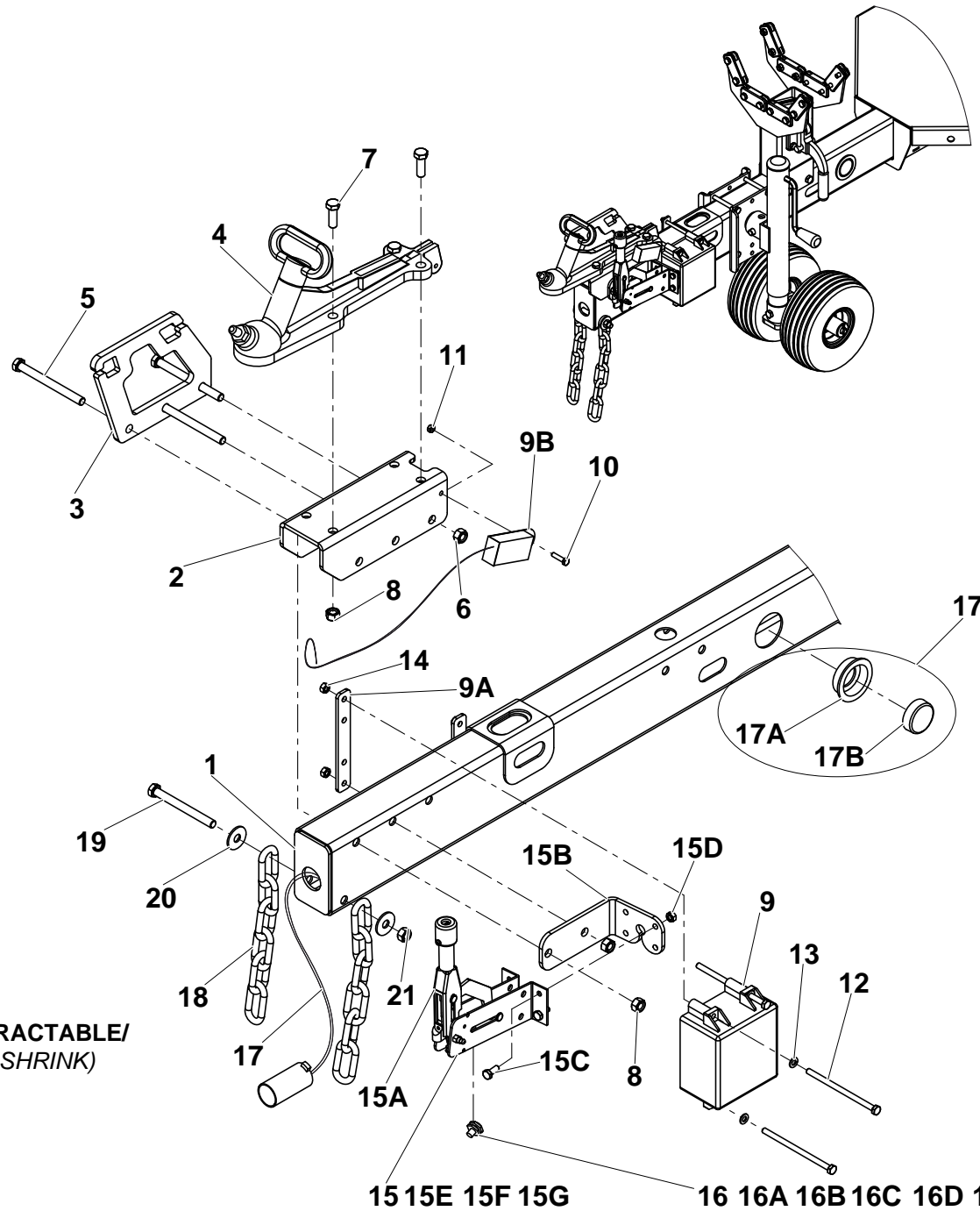
4527AA60.A

**▲ ENSEMBLE LANGUETTE POUR COMMANDE ET RÉGLAGE
TONGUE ASSEMBLY FOR DRIVE & SET OPTION**

AU

**◀ A-60
1/2 ▶**

Rep.	Désignation	Designation	Specification	Qty	Code	Up to / jusqu'à
1	TUBE LANGUETTE	TONGUE TUBE		1	A-03160	
2	COUPLEUR BAS	COUPLER BOTTOM		1	A-01134	
3	POIGNÉE LANGUETTE	TONGUE HANDLE		1	A-01154	
4	COUPLEUR	COUPLER	PLEASE CONTACT A HAULOTTE AUSTRALIA SERVICE CENTER	1	-	
5	VIS H	HEX HEAD CAP SCREW	M12 X 120	3	2301232070	
6	ÉCROU HEXAGONAL AUTOFREINÉ	HEX NUT WITH NYLON INSERT	M12	3	2349221520	
7	VIS H	HEX HEAD CAP SCREW	M12 X 35	4	0096-0176	
8	ÉCROU HEXAGONAL AUTOFREINÉ	HEX NUT WITH NYLON INSERT	M12	4	2349221520	
9	BATTERIE 5 AMP ET CHARGEUR DE BATTERIE	5 AMP BATTERY AND BATTERY CHARGER		1	B01-10-0163	
9A	SANGLE,DE RUPTURE	STRAP, MOUNT - BREAK AWAY		2	B07-06-5865	
9B	INTERRUPTEUR	BRAKE-AWAY SWITCH		1	B01-02-0062	
10	VIS H	HEX HEAD CAP SCREW	M6 X 25	1	2331231340	
11	ÉCROU HEXAGONAL AUTOFREINÉ	HEX NUT WITH NYLON INSERT	M6	1	2349221490	
12	VIS H	HEX HEAD CAP SCREW	M8 X 140	4	0096-0103	
13	RONDELLE PLATE	FLAT WASHER	M8	4	2351113070	
14	ÉCROU HEXAGONAL AUTOFREINÉ	HEX NUT WITH NYLON INSERT	M8	4	2349221500	
15	ENSEMBLE FREIN A MAIN	HAND BRAKE ASSEMBLY		1	B22-00-0074	
15A	LEVIER DE FREIN	BRAKE LEVER	REPLACE / REPLACESA-00167 DEPUIS / EFFECTIVE MAY 2006	1	A-00192	
15B	SUPPORT FREIN	BRAKE BRACKET		1	A-02177	
15C	VIS H	HEX HEAD CAP SCREW	M8 X 20	4	2331231420	
15D	ÉCROU HEXAGONAL AUTOFREINÉ	HEX NUT WITH NYLON INSERT	M8	4	2349221500	
15E	RONDELLE PLATE	FLAT WASHER		1	B04-06-0033	
15F	AXE DE CHÂPE	CLEVIS PIN		1	B36-00-0088	
15G	GOUPILLE FENDUE	COTTER PIN	3/32 X 3/4 REMPLACE / REPLACES B36-00-0089 DEPUIS / EFFECTIVE MAY 2006	1	0090-0144	
16	ENSEMBLE INTERRUPTEUR FREIN	BRAKE SWITCH ASSEMBLY		1	A-00942	
16A	INTERRUPTEUR FREIN	BRAKE SWITCH	NO & NC	1	B01-03-0077	



22 — GAINÉ THERMORÉTRACTABLE/
BUTT SPLICE (HEAT SHRINK)

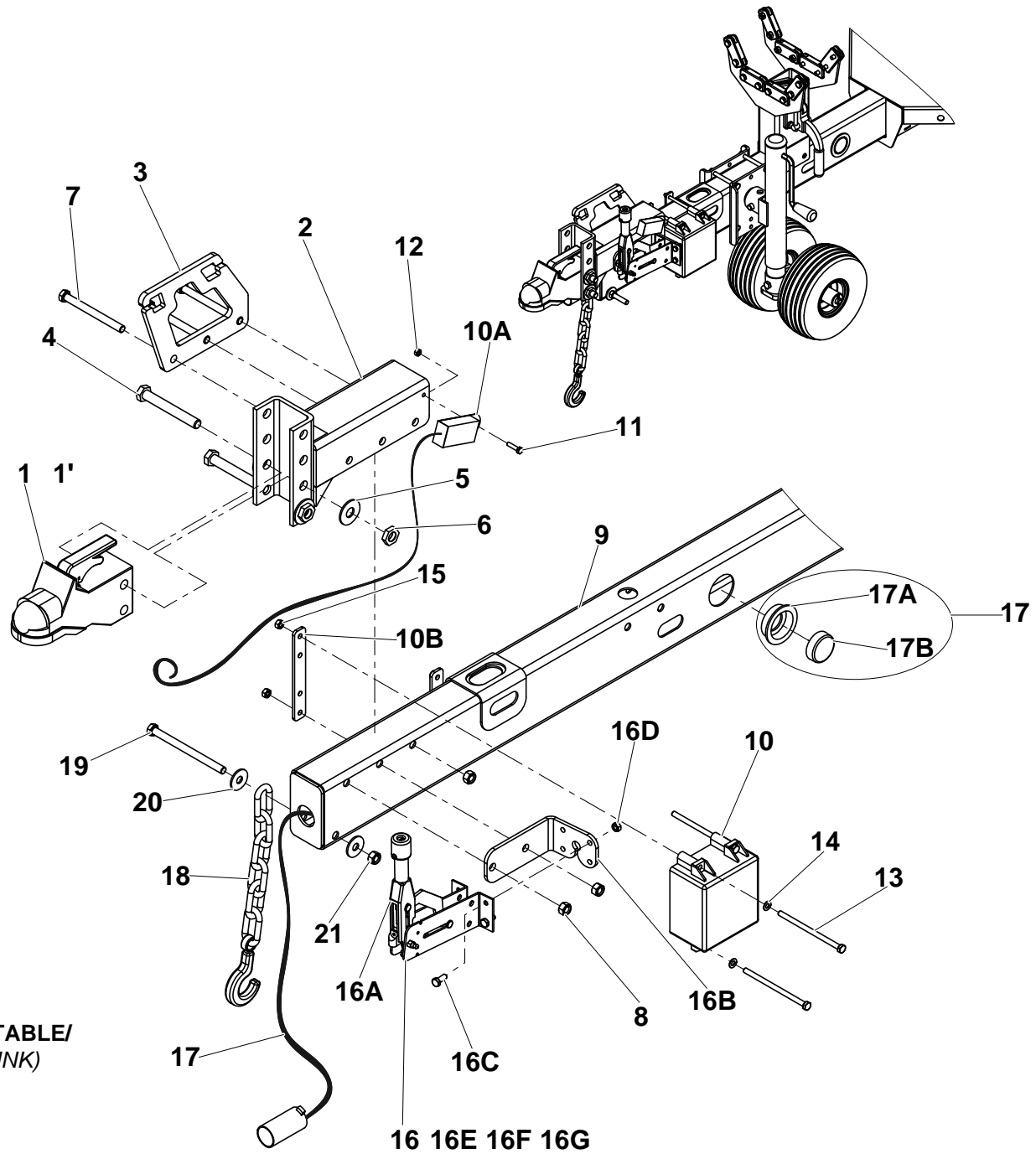
4527AA60.A

**▲ ENSEMBLE LANGUETTE POUR COMMANDE ET RÉGLAGE
TONGUE ASSEMBLY FOR DRIVE & SET OPTION**

AU

**◀ A-60 ▶
2/2**

Rep.	Désignation	Designation	Specification	Qty	Code	Up to / jusqu'à
16B	JOINT CÂBLE	WIRE SEAL	16/18 VERT / GREEN	2	B01-09-0093	
16C	EMBOUT FEMELLE	FEMALE TERMINAL	16/18	2	B01-09-0091	
16D	ENSEMBLE CONNECTEUR FEMELLE	FEMALECONNECTOR ASSEMBLY	2VOIES / WAYS	1	B01-09-0092	
16E	BOÎTIER CÂBLE	WIRE CASING		1	B00-00-0170	
17	FAISCEAU, FEUX DE LA REMORQUE AUSTRALIAN	HARNESS, AUSTRALIAN TRAILER LIGHTS		1	A-03687	
17A	PASSE FIL, MARKEUR LUMIÈRE	GROMMET, MARKER LIGHT		2	B01-10-0239	
17B	MARQUEUR LUMIÈRE ROUGE	MARKER LIGHT, RED		2	B01-10-0297	
18	CHAÎNE DE SÉCURITÉ	SAFETY CHAIN		2	B40-00-0040	
19	VIS H	HEX HEAD CAP SCREW	M12 X 120	1	2301232070	
20	RONDELLE PLATE	FLAT WASHER	M12	2	2351113110	
21	ÉCROU HEXAGONAL AUTOFREINÉ	HEX NUT WITH NYLON INSERT	M12	1	2349221520	
22	GAINE THERMORÉTRACTABLE	BUTT SPLICE (HEAT SHRINK)		3	B01-09-0104	



22 — GAINÉ THERMORÉTRACTABLE / BUTT SPLICE (HEAT SHRINK)

4527AA70.A

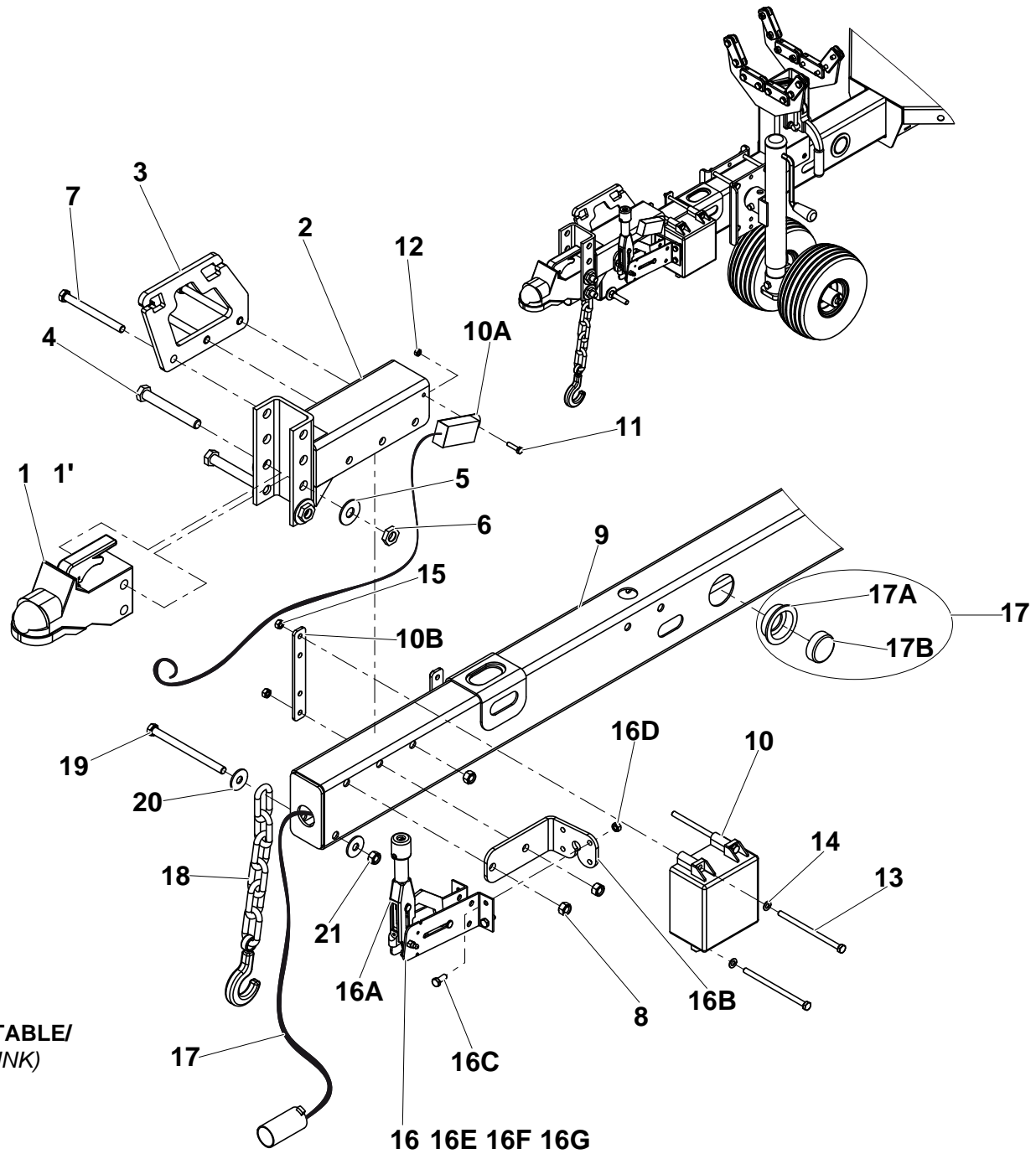
16 16E 16F 16G

**▲ ENSEMBLE LANGUETTE POUR OPTION FREINE ÉLECTRIQUE
TONGUE ASSEMBLY FOR ELECTRIC BRAKE OPTION**

**ANSI SEULEMENT
ANSI ONLY**

**◀ A-70 ▶
1/2**

Rep.	Désignation	Designation	Specification	Qty	Code	Up to / jusqu'à
1	COUPLEUR BILLE	BALL COUPLER	2IN	1	B12-00-0066	
1'	COUPLEUR BILLE	BALL COUPLER	2 5/16IN (OPTION)	*	B12-00-0068	
2	COUPLEUR FREIN ÉLECTRIQUE	ELECTRIC BRAKE COUPLER		1	A-00196	
3	POIGNÉE LANGUETTE	TONGUE HANDLE		REF.	A-01154	
4	VIS H	HEX HEAD CAP SCREW	5/8 -11 X 4 3/4	2	0090-0878	
5	RONDELLE PLATE	FLAT WASHER	SAE - 5/8	4	0090-0425	
6	ÉCROU HEXAGONAL AUTOFREINÉ	HEX NUT WITH NYLON INSERT	5/8-11	2	0090-0194	
7	VIS H	HEX HEAD CAP SCREW	M12 X 130 REPLACED 2301232070 DEPUIS / EFFECTIVE NOVEMBER 2008	3	2301232080	
8	ÉCROU HEXAGONAL AUTOFREINÉ	HEX NUT WITH NYLON INSERT	M12	3	2349221520	
9	TUBE LANGUETTE	TONGUE TUBE		REF.	A-03160	
10	BATTERIE 5 AMP ET CHARGEUR DE BATTERIE	5 AMP BATTERY AND BATTERY CHARGER		1	B01-10-0163	
10A	INTERRUPTEUR	BRAKE-AWAY SWITCH		1	B01-02-0062	
10B	SANGLE,DE RUPTURE	STRAP, MOUNT - BREAK AWAY		2	B07-06-5865	
11	VIS H	HEX HEAD CAP SCREW	M6 X 25	1	2331231340	
12	ÉCROU HEXAGONAL AUTOFREINÉ	HEX NUT WITH NYLON INSERT	M6	1	2349221490	
13	VIS H	HEX HEAD CAP SCREW	M8 X 140	4	0096-0103	
14	RONDELLE PLATE	FLAT WASHER	M8	4	2351113070	
15	ÉCROU HEXAGONAL AUTOFREINÉ	HEX NUT WITH NYLON INSERT	M8	4	2349221500	
16	ENSEMBLE FREIN A MAIN	HAND BRAKE ASSEMBLY		1	B22-00-0074	
16A	LEVIER DE FREIN	BRAKE LEVER		1	A-00192	
16B	SUPPORT FREIN	BRAKE BRACKET		1	A-02177	
16C	VIS H	HEX HEAD CAP SCREW	M8 X 20	4	2331231420	
16D	ÉCROU HEXAGONAL AUTOFREINÉ	HEX NUT WITH NYLON INSERT	M8	4	2349221500	
16E	RONDELLE PLATE	FLAT WASHER		1	B04-06-0033	
16F	AXE DE CHÂPE	CLEVIS PIN		1	B36-00-0088	
16G	GOUPILLE FENDUE	COTTER PIN	3/32 X 3/4	1	0090-0144	



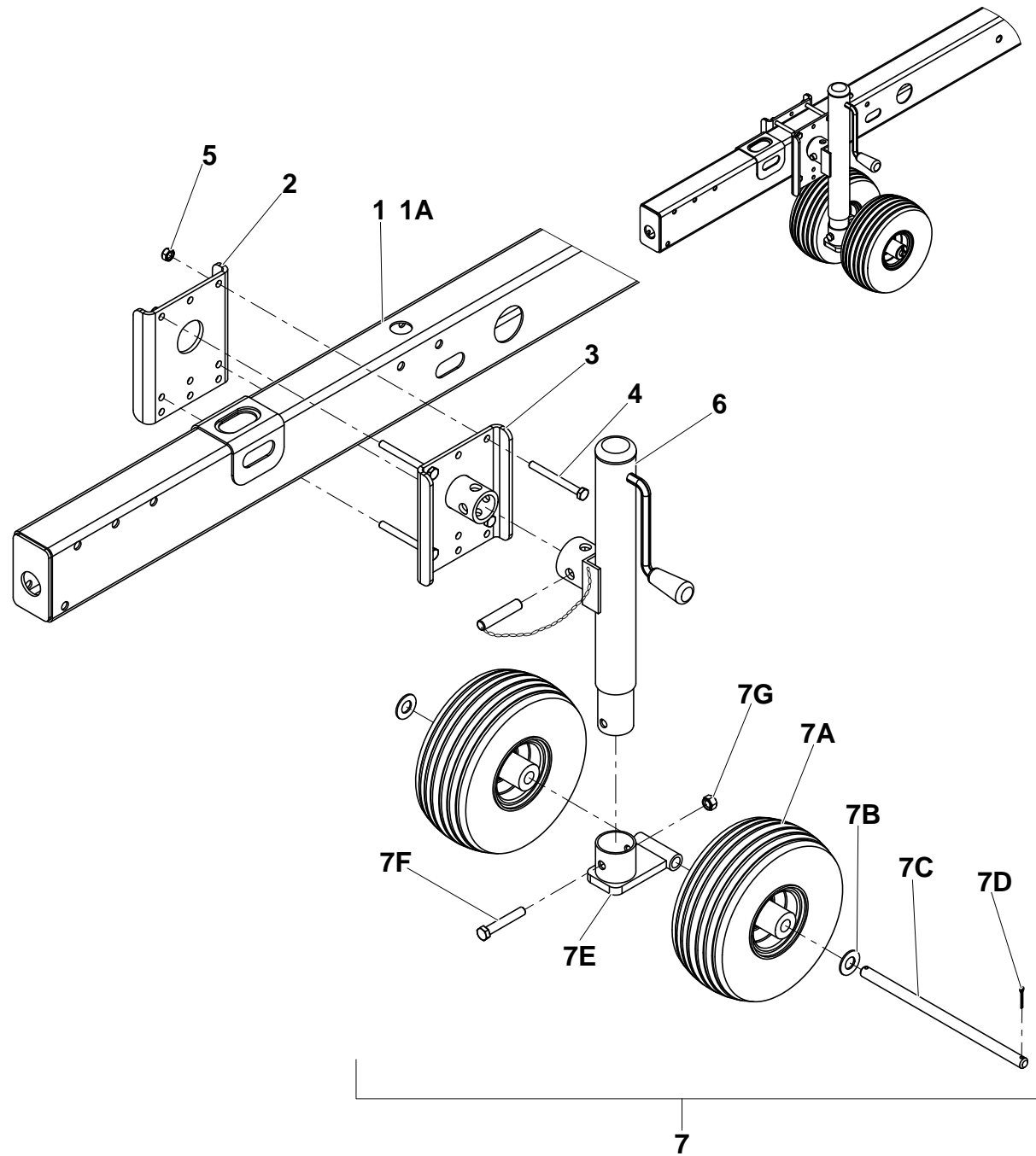
22 — GAINÉ THERMORÉTRACTABLE/
BUTT SPLICE (HEAT SHRINK)

4527AA70.A

16 16E 16F 16G

**ENSEMBLE LANGUETTE POUR OPTION FREINE ÉLECTRIQUE
TONGUE ASSEMBLY FOR ELECTRIC BRAKE OPTION****ANSI SEULEMENT
ANSI ONLY****A-70
2/2**

Rep.	Désignation	Designation	Specification	Qty	Code	Up to / jusqu'à
17	KIT FEU ARRIÈRE	TAIL LIGHT KIT		1	A-03153	
17A	PASSE FIL, MARKEUR LUMIÈRE	GROMMET, MARKER LIGHT		2	B01-10-0239	
17B	MARKEUR LUMIÈRE ORANGE	MARKER LIGHT, AMBER		2	B01-10-0297	
18	ENSEMBLE CHAÎNE DE SÉCURITÉ	SAFETY CHAIN ASSEMBLY		REF.	B03-00-0017	
19	VIS H	HEX HEAD CAP SCREW	M12 X 120	1	2301232070	
20	RONDELLE PLATE	FLAT WASHER	M12	2	2351112110	
21	ÉCROU HEXAGONAL AUTOFREINÉ	HEX NUT WITH NYLON INSERT	M12	1	2349221520	
22	GAINÉ THERMORÉTRACTABLE	BUTT SPLICE (HEAT SHRINK)		3	B01-09-0104	



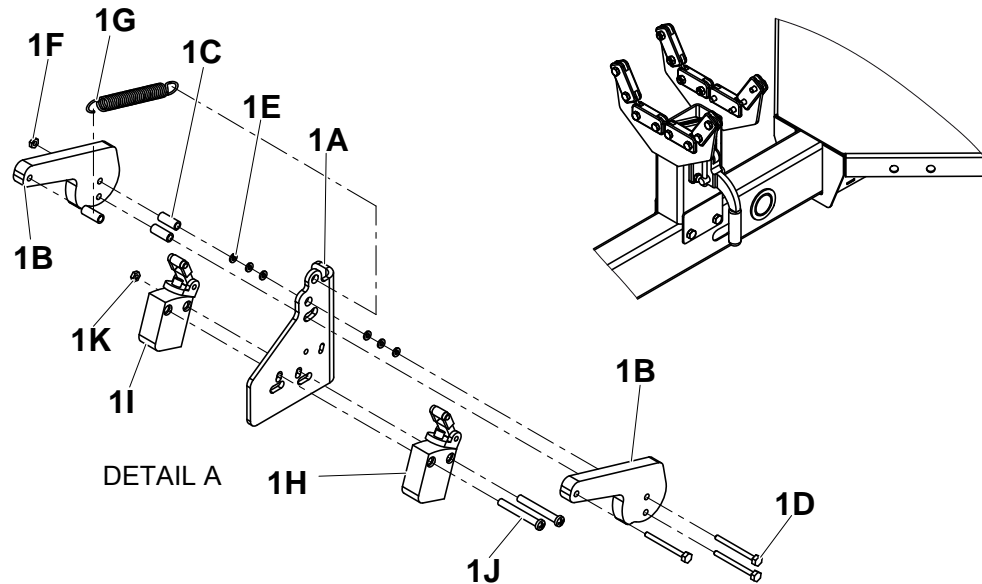
4527AA80.A

▲ **ENSEMBLE ROUE DOLLY
DOLLY WHEEL ASSEMBLY**

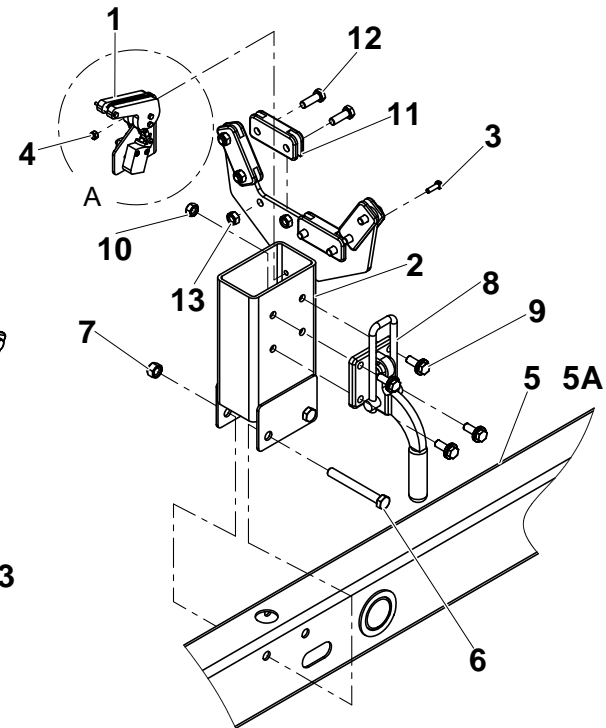
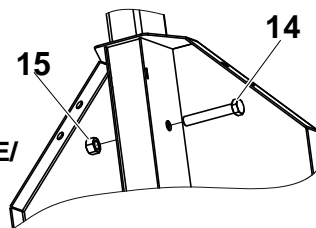
ANSI, CE & AU

◀ **A-80** ▶

Rep.	Désignation	Designation	Specification	Qty	Code	Up to / jusqu'à
1	TUBE LANGUETTE	TONGUE TUBE	ANSI & AU	1	A-03160	
1A	TUBE LANGUETTE	TONGUE TUBE	CE	1	A-03660	
2	PLAQUE DE FIXATION	ATTACH PLATE		1	A-02166	
3	ENSEMBLE DE MONTAGE	MOUNT ASSEMBLY		1	A-02167	
4	VIS H	HEX HEAD CAP SCREW	M10 X 100 REMPLACE / REPLACES 0096-0075 DEPUIS / EFFECTIVE SEPTEMBER 2007	4	2301231890	
5	ÉCROU HEXAGONAL AUTOFREINÉ	HEX NUT WITH NYLON INSERT	M10	4	2349221510	
6	ENSEMBLE CRIC	JACK ASSEMBLY	REPLACE / REPLACES A-00144 DEPUIS / EFFECTIVE SEPTEMBER 2007	1	A-02169	
7	ENSEMBLE PNEU ET ROUE	TIRE AND WHEEL ASSEMBLY		1	A-02160-K	
7A	PNEU ET ROUE SEULEMENT	TIRE AND WHEEL ONLY		2	A-02165	
7B	RONDELLE PLATE	FLAT WASHER	M20	2	0096-0087	
7C	AXE	AXLE		1	A-02164	
7D	GOUPILLE FENDUE	COTTER PIN	1/8X 1 1/4	2	0090-0147	
7E	CRIC ROUE SOUDÉ	JACK WHEEL WELDMENT		1	A-02160	
7F	VIS H	HEX HEAD CAP SCREW	M12 X 75	1	0096-0022	
7G	ÉCROU HEXAGONAL AUTOFREINÉ	HEX NUT WITH NYLON INSERT	M12	1	2349221520	



VUE DE DESSOUS DE BASE/
BOTTOM VIEW OF BASE



- 16 — ENSEMBLE CORDON/
CORD ASSEMBLY
- 17 — CONNECTEUR/
CONNECTOR
- 18 — BRÔCHE CONNECTEUR/
CONNECTOR LOCK
- 19 — VIS À BOUT CUVETTE/
PAN HEAD SHEET METAL SCREW

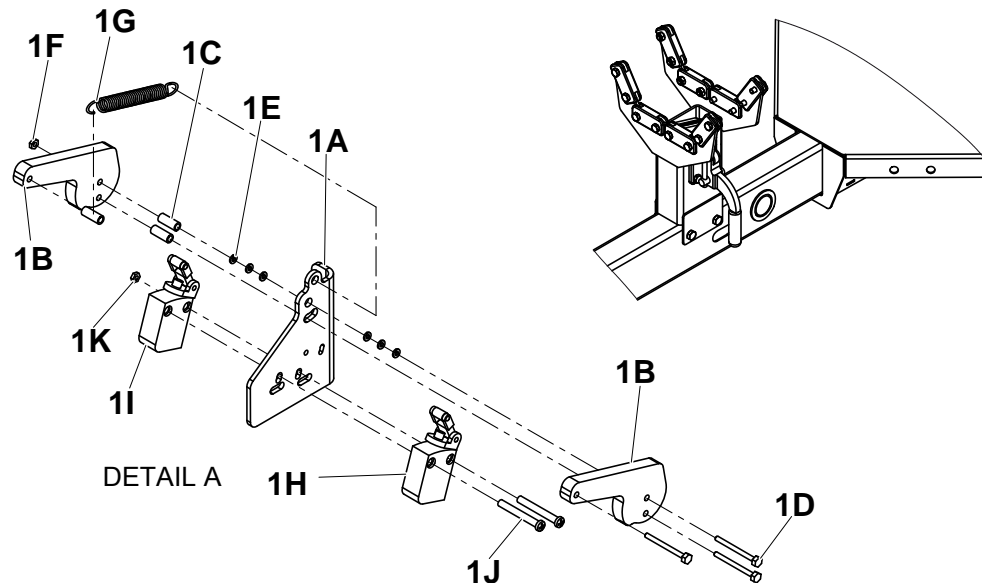
4527AA90.B

**▲ ENSEMBLE INTERRUPTEUR DE REPOS FLÈCHE
BOOM REST SWITCH ASSEMBLY**

ANSI, CE & AU

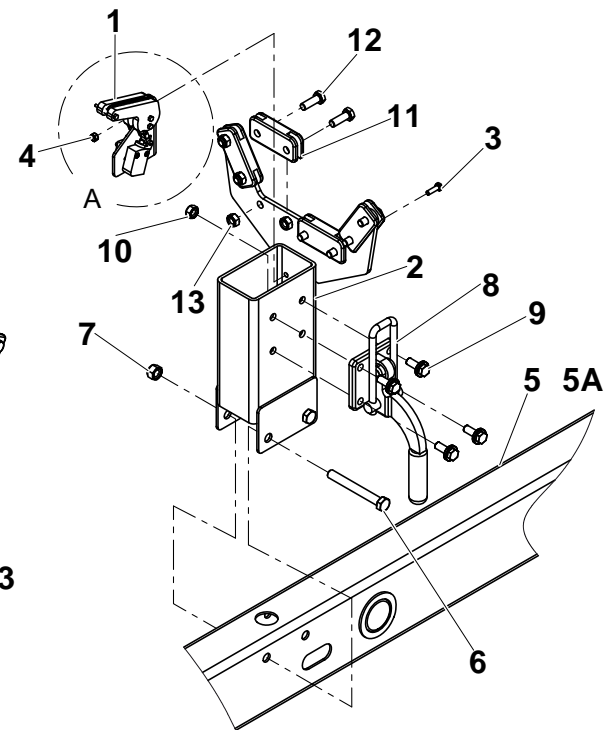
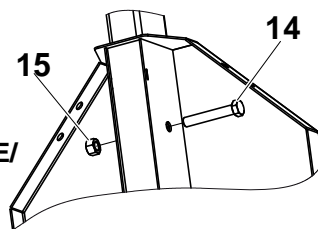
**◀ A-90
1/2 ▶**

Rep.	Désignation	Designation	Specification	Qty	Code	Up to / jusqu'à
1	ENSEMBLE INTERRUPTEUR DE REPOS FLÈCHE	BOOM REST SWITCH ASSEMBLY		1	B03-00-0197	
1A	PLAQUE D'INTERRUPTEUR	SWITCH PLATE		1	A-00169	
1B	CAME INTERRUPTEUR	SWITCH CAM		2	A-00188	
1C	ENTRETOISE CAME INTERRUPTEUR	SPACER, SWITCH CAM	REPLACE / REPLACE SA-00168 DEPUIS / EFFECTIVE OCTOBER 2006	3	A-00190	
1D	VIS H	HEX HEAD CAP SCREW	M4 X40 REPLACE / REPLACES 0090-1104 DEPUIS / EFFECTIVE OCTOBER 2006	3	2700100260	
1E	RONDELLE PLATE	FLAT WASHER	SAE - 1/4	6-7	0090-0419	
1F	ÉCROU HEXAGONAL AUTOFREINÉ	HEX NUT WITH NYLON INSERT	M4 REPLACE / REPLACES 0090-0525 DEPUIS / EFFECTIVE OCTOBER 2006	3	2349221480	
1G	RESSORT EXTENSION	EXTENSION SPRING		1	A-00158	
1H	ENSEMBLE INTERRUPTEUR	SWITCH ASSEMBLY	NC REPLACE / REPLACES B01-03-0079 DEPUIS / EFFECTIVE OCTOBER 2006	1	A-03647	
1I	ENSEMBLE INTERRUPTEUR	SWITCH ASSEMBLY	NO - REPLACE / REPLACES B01-03-0078 DEPUIS / EFFECTIVE OCTOBER 2006	1	A-03644	
1J	VIS À TÊTE RONDE	SCREW, ROUND HEAD MACHINE	8-32 X 1 1/2 REPLACE / REPLACES 0090-0709 DEPUIS / EFFECTIVE OCTOBER 2006	2	0090-0821	
1K	ÉCROU HEXAGONAL AUTOFREINÉ	HEX NUT WITH NYLON INSERT	8-32 REPLACE / REPLACES 0090-0180 DEPUIS / EFFECTIVE OCTOBER 2006	2	0090-0181	
2	REPOS AVANT	FRONT REST		1	A-03145	
3	VIS H	HEX HEAD CAP SCREW	M6 X 20	2	2331231330	
4	ÉCROU HEXAGONAL AUTOFREINÉ	HEX NUT WITH NYLON INSERT	M6	2	2349221490	
5	TUBE LANGUETTE	TONGUE TUBE	ANSI & AU	REF.	A-03160	
5A	TUBE LANGUETTE	TONGUE TUBE	CE	REF.	A-03660	
6	VIS H	HEX HEAD CAP SCREW	M12 X 100	2	2301232050	
7	ÉCROU HEXAGONAL AUTOFREINÉ	HEX NUT WITH NYLON INSERT	M12	2	2349221520	
8	LOQUET FLÈCHE	BOOM LATCH		1	A-00159	
9	VIS H À EMBASE	FLANGE HEAD CAP SCREW	M10X25-25 CL. 8.8	4	4000030190	
10	ÉCROU HEXAGONAL AUTOFREINÉ	HEX NUT WITH NYLON INSERT	M10	4	2349221510	
11	PLAQUE DE REPOS AVANT	FRONT REST PAD		8	A-00157	
12	VIS H	HEX HEAD CAP SCREW	M10 X 30	16	2331231540	
13	ÉCROU HEXAGONAL AUTOFREINÉ	HEX NUT WITH NYLON INSERT	M10	16	2349221510	
14	VIS H	HEX HEAD CAP SCREW	M20 X 120	3	2700101250	



DETAIL A

VUE DE DESSOUS DE BASE/
BOTTOM VIEW OF BASE



- 16 — ENSEMBLE CORDON/
CORD ASSEMBLY
- 17 — CONNECTEUR/
CONNECTOR
- 18 — BRÔCHE CONNECTEUR/
CONNECTOR LOCK
- 19 — VIS À BOUT CUVETTE/
PAN HEAD SHEET METAL SCREW

4527AA90.B



ENSEMBLE INTERRUPTEUR DE REPOS FLÈCHE BOOM REST SWITCH ASSEMBLY

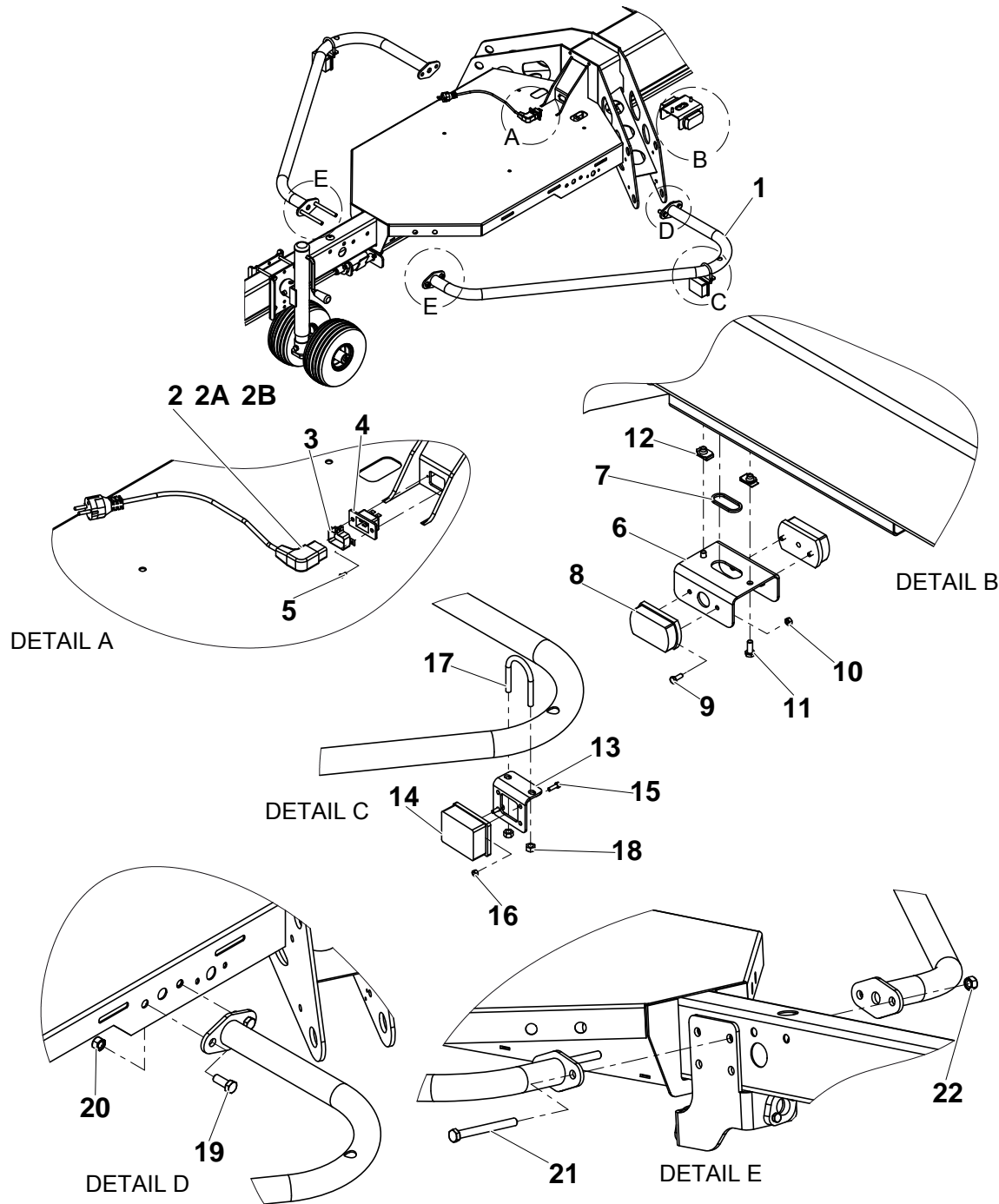
ANSI, CE & AU



A-90
2/2



Rep.	Désignation	Designation	Specification	Qty	Code	Up to / jusqu'à
15	ÉCROU HEXAGONAL AUTOFREINÉ	HEX NUT WITH NYLON INSERT	M20	3	2349221550	
16	ENSEMBLE CORDON	CORD ASSEMBLY	6"	1	A-00179	
17	CONNECTEUR	CONNECTOR	16/20 AMP	1	A-00178	
18	BRÔCHE CONNECTEUR	CONNECTOR LOCK		1	A-00186	
19	VIS À BOUT CUVETTE	PAN HEAD SHEET METAL SCREW	# 4 X 3/4	2	0090-1081	



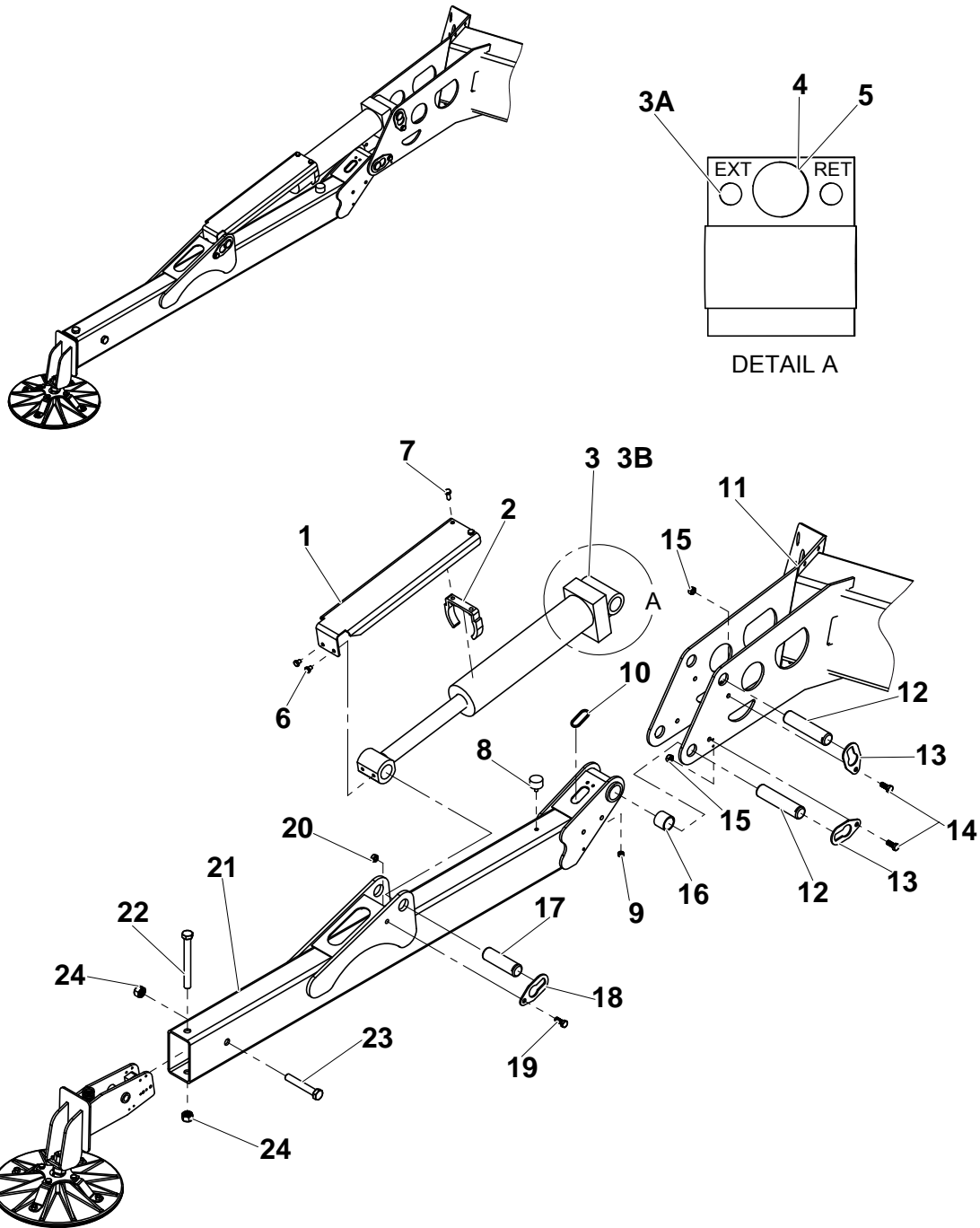
4527AA100.A

**▲ GUIDON ET FEUX LATÉRALES
BIKE CATCHER AND SIDE LIGHTS ASSEMBLY**

**CE SEULEMENT
CE ONLY**

**◀ A-
100 ▶**

Rep.	Désignation	Designation	Specification	Qty	Code	Up to / jusqu'à
1	GUIDON SOUDÉ	BIKE CATCHER WELDMENT		2	A-03655	
2	ENSEMBLE CORDON CEI	WIRE ASSEMBLY IEC CORD	EUROPE	1	B01-10-0348	
2A	ENSEMBLE CORDON CEI	WIRE ASSEMBLY IEC CORD	UK	1	B01-10-0382	
2B	ENSEMBLE CORDON CEI	WIRE ASSEMBLY IEC CORD	SANS FICHE / NO PLUG	1	B01-10-0360	
3	BRÔCHE CONNECTEUR	CONNECTOR LOCK		1	A-00186	
4	CONNECTEUR	CONNECTOR	16/20 AMP	1	A-00178	
5	VIS À BOUT CUVETTE	PAN HEAD SHEET METAL SCREW	# 4 X 3/4	2	0090-1081	
6	SUPPORT MARQUEUR LUMIÈRE LATÉRALE	SIDE MARKER LIGHT BRACKET		1	A-04668	
7	PASSE FILL	GROMMET	1.5 X .125 X 1.75	1	A-00046	
8	MARQUEUR LUMIÈRE LATÉRALE - ORANGE	SIDE MARKER LIGHT- AMBER		2	A-03633	
9	VIS H	HEX HEAD CAP SCREW	M6 X 16	4	2308231480	
10	ÉCROU HEXAGONAL AUTOFREINÉ	HEX NUT WITH NYLON INSERT	M6	4	2349221490	
11	VIS H	HEX HEAD CAP SCREW	M8 X 25	2	2331231430	
12	ÉCROU PINCE	NUT CLIP	M8	2	0096-0067	
13	SUPPORT GUIDON LUMIÈRE	BIKE BAR LIGHT BRACKET		2	A-03611	
14	MARQUEUR LUMIÈRE AVANT	FRONT MARKER LIGHT		2	A-03643	
15	VIS H	HEX HEAD CAP SCREW	M5 X 16	4	2331231210	
16	ÉCROU HEXAGONAL AUTOFREINÉ	HEX NUT WITH NYLON INSERT	M5	4	2349222240	
17	VIS EN U	U-BOLT	5/16-18	2	0068-247	
18	ÉCROU HEXAGONAL AUTOFREINÉ	HEX NUT, SELF-LOCKING	#5/16-18	4	0090-0185	
19	VIS H	HEX HEAD CAP SCREW	M12 X 30	4	2331231740	
20	ÉCROU HEXAGONAL AUTOFREINÉ	HEX NUT WITH NYLON INSERT	M12	4	2349221520	
21	VIS H	HEX HEAD CAP SCREW	M12 X 130	2	2301232080	
22	ÉCROU HEXAGONAL AUTOFREINÉ	HEX NUT WITH NYLON INSERT	M12	2	2349221520	



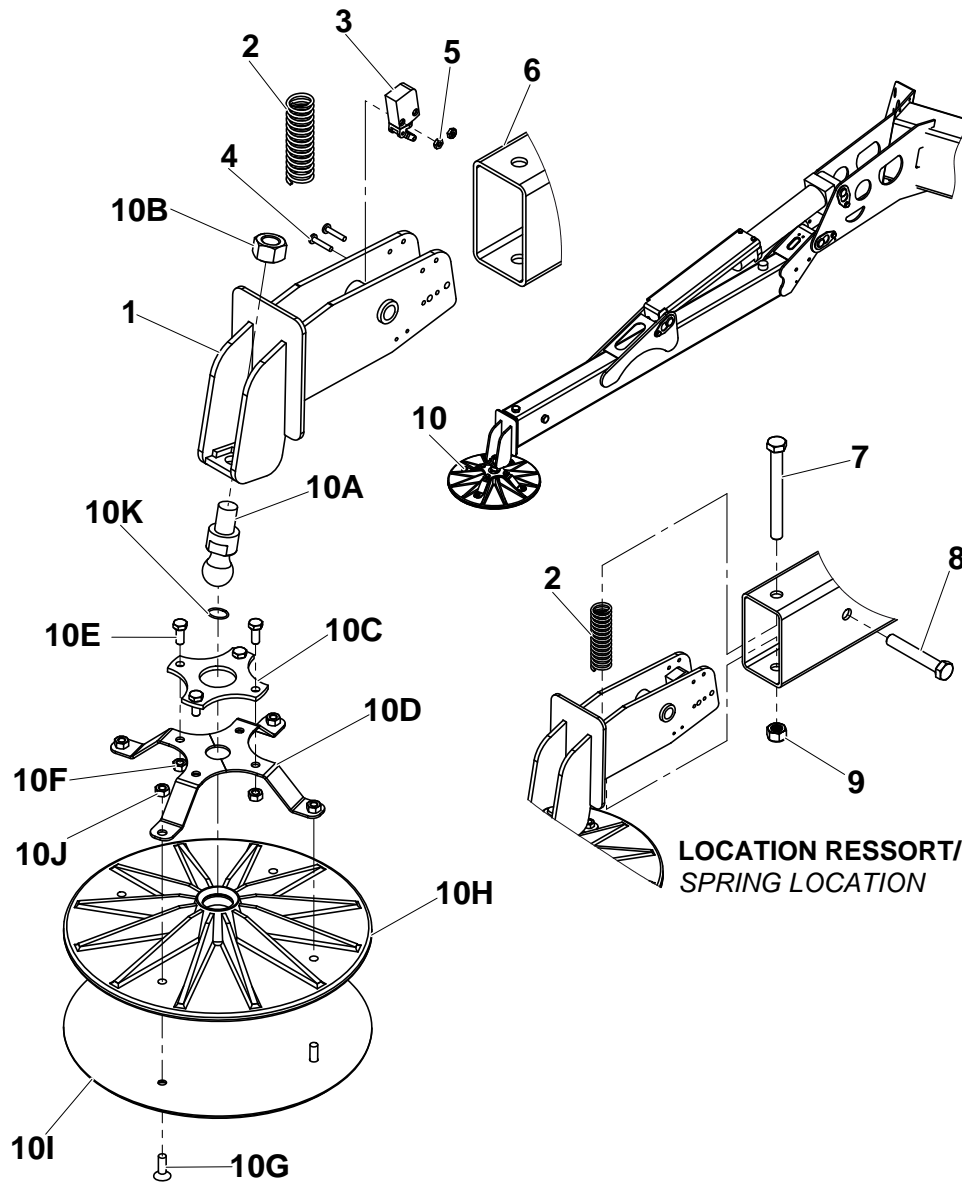
4527AA110.A

**▲ ENSEMBLE JAMBE DE STABILISATEUR
OUTRIGGER LEG ASSEMBLY**

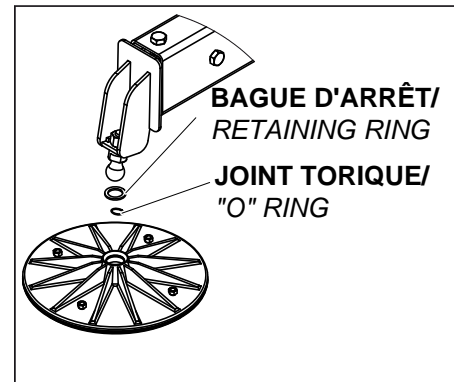
ANSI, CE & AU

**◀ A-
110 ▶**

Rep.	Désignation	Designation	Specification	Qty	Code	Up to / jusqu'à
1	GARDE CYLINDRE STABILISATEURS	OUTRIGGER CYLINDER GUARD		1	A-00141	
2	GARDE GLISSEUR	GUARD SLIDE		1	A-00142	
3	CYLINDRE STABILISATEURS	OUTRIGGER CYLINDER		1	A-00138	
3A	ORIFICE DE DISQUE	ORIFICE DISC		1	B02-14-0087	
3B	KIT D'EMBALLAGE	PACKING KIT		1	B02-13-0129	
4	VALVE	VALVE	REPLACE / REPLACES B02-04-0102 DEPUIS / EFFECTIVE FEBRUARY 2007	1	B02-04-0118	
5	BOBINE	COIL	REPLACE / REPLACES B02-15-0493-A DEPUIS / EFFECTIVE FEBRUARY 2007	1	B01-08-0022	
6	VIS H	HEX HEAD CAP SCREW	M8 X 10	2	2331231410	
7	VIS H	HEX HEAD CAP SCREW	M8 X 20	2	2331231420	
8	GOUJON UNIQUE	BUMPER, SINGLE STUD	1.25" DIAMETER	1	B20-00-0019	
9	ÉCROU HEXAGONAL AUTOFREINÉ	HEX NUT WITH NYLON INSERT	M8	1	2349221500	
10	PASSE FIL	GROMMET	1.5 X 1.25 X 1.75	1	A-00046	
11	BASE SOUDÉ	BASE WELDMENT		REF.	A-03100	
12	AXE	PIN	1.25 X 5.5	2	A-00020	
13	RETENUE D'AXE	PIN RETAINER	1.25	2	A-00019	
14	VIS H	HEX HEAD CAP SCREW	M10 X 25	2	2331231560	
15	ÉCROU HEXAGONAL AUTOFREINÉ	HEX NUT WITH NYLON INSERT	M10	2	2349221510	
16	ROULEMENT COMPOSITE	COMPOSITE BEARING	1.25 X 1.50 X 1.25	2	A-00032	
17	AXE	PIN	1.25 X 4.25	1	A-00022	
18	RETENUE D'AXE	PIN RETAINER	1.25	1	A-00019	
19	VIS H	HEX HEAD CAP SCREW	M10 X 25	1	2331231560	
20	ÉCROU HEXAGONAL AUTOFREINÉ	HEX NUT WITH NYLON INSERT	M10	1	2349221510	
21	STABILISATEURS SOUDÉ	OUTRIGGER WELDMENT		1	A-00120	
22	VIS H	HEX HEAD CAP SCREW	M16 X 150	1	0096-0036	
23	VIS H	HEX HEAD CAP SCREW	M16 X 100	1	2331239450	
24	ÉCROU HEXAGONAL AUTOFREINÉ	HEX NUT WITH NYLON INSERT	M16	2	2349221540	



LOCATION RESSORT/
SPRING LOCATION



BAGUE D'ARRÊT/
RETAINING RING

JOINT TORIQUE/
"O" RING

STYLE ANCIEN/
OLD STYLE

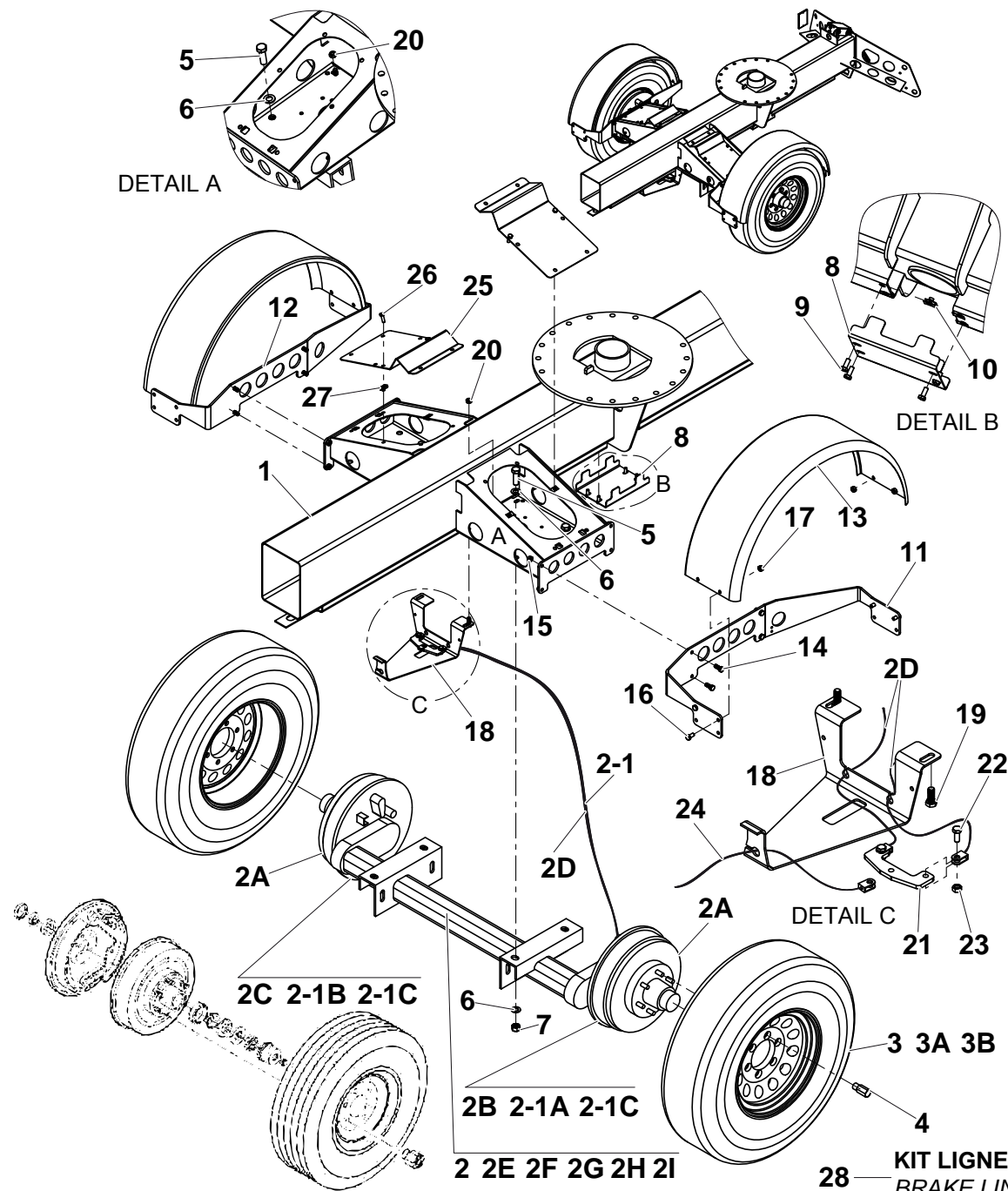
4527AA120.A

**▲ ENSEMBLE PIED DE STABILISATEUR
OUTRIGGER FOOT ASSEMBLY**

ANSI, CE & AU

◀ A-120 ▶

Rep.	Désignation	Designation	Specification	Qty	Code	Up to / jusqu'à
1	SUPPORT SOUDÉ	PAD MOUNT WELDMENT		1	A-00128	
2	RESSORT CAPTEUR STABILISATEURS	SPRING, OUTRIGGER SENSOR		1	A-00154	
3	ENSEMBLE INTERRUPTEUR	SWITCH ASSEMBLY	NO - REMPLACE / REPLACES B01-03-0078 DEPUIS / EFFECTIVE OCTOBER 2006	1	A-03644	
4	VIS À TÊTE RONDE	SCREW, ROUND HEAD MACHINE	8-32 X 1 1/4 REMPLACE / REPLACES 0090-0232 DEPUIS / EFFECTIVE OCTOBER 2006	2	0090-0692	
5	ÉCROU HEXAGONAL AUTOFREINÉ	HEX NUT WITH NYLON INSERT	8-32 REMPLACE / REPLACES 0090-0182 DEPUIS / EFFECTIVE OCTOBER 2006	2	0090-0181	
6	STABILISATEURS SOUDÉ	OUTRIGGER WELDMENT		1	A-00120	
7	VIS H	HEX HEAD CAP SCREW	M16 X 150	1	0096-0036	
8	VIS H	HEX HEAD CAP SCREW	M16 X 100	1	2331239450	
9	ÉCROU HEXAGONAL AUTOFREINÉ	HEX NUT WITH NYLON INSERT	M16	2	2349221540	
10	KIT SEMELLE D'APPUI	FOOT PAD KIT		1	A-00136-K	
10A	BILLE SEMELLE D'APPUI	FOOT PAD BALL		1	A-00135	
10B	ÉCROU HEXAGONAL AUTOFREINÉ	HEX NUT WITH NYLON INSERT	M20	1	2349221550	
10C	BOUCHON SEMELLE D'APPUI	FOOT PAD CAP	REPLACE / REPLACES A-00769 DEPUIS / EFFECTIVE SEPTEMBER	1	A-00139	
10D	FIXATION SEMELLE D'APPUI	FOOT PAD LOCK	REPLACE / REPLACES A-00769 DEPUIS / EFFECTIVE SEPTEMBER	2	A-00127	
10E	VIS H	HEX HEAD CAP SCREW	M8 X 20	4	2331231420	
10F	ÉCROU HEXAGONAL AUTOFREINÉ	HEX NUT WITH NYLON INSERT	M8	4	2349221500	
10G	VIS CHC	SCREW, FLAT HEAD CAP	M8 X30 REMPLACE / REPLACES 2307331710 DEPUIS / EFFECTIVE SEPTEMBER 2007	4	2307331720	
10H	SEMELLE D'APPUI	FOOT PAD	ALUMINUM -12"	1	A-00136	
10I	FOND SEMELLE D'APPUI	FOOT PAD BOTTOM	12"	1	A-00137	
10J	ÉCROU HEXAGONAL AUTOFREINÉ	HEX NUT WITH NYLON INSERT	M8	4	2349221500	
10K	JOINT TORIQUE	O-RING	1 1/4 O.D. X 1 I.D.	1	A-00195	



4527AA130.B

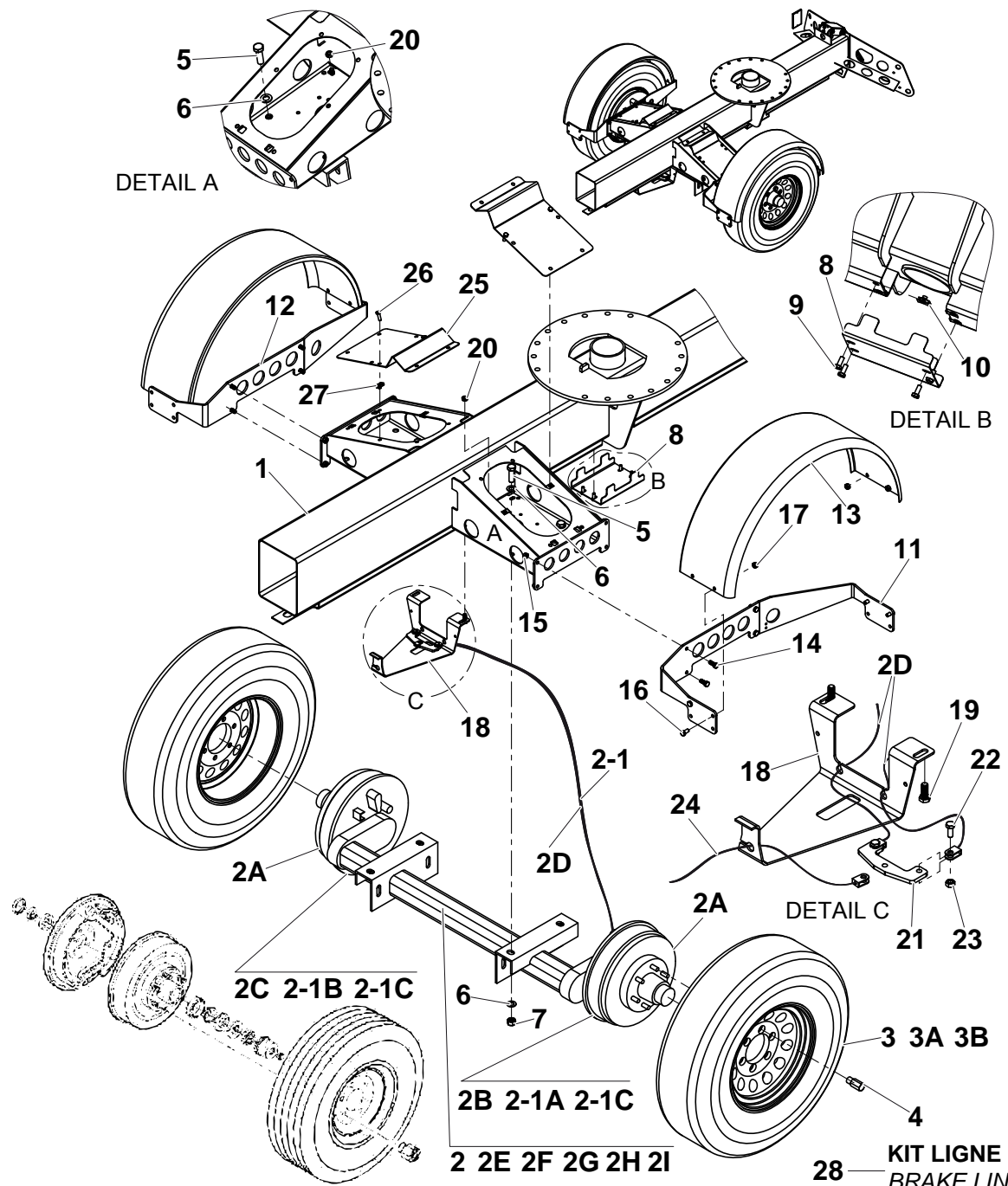
28 — **KIT LIGNE DE FREIN, FREINS HYDRAULIQUES/
BRAKE LINE KIT, HYDRAULIC BRAKES**

**▲ ENSEMBLE DE FREIN ET ESSIEU
BRAKE & AXLE ASSEMBLY**

ANSI

**◀ A-130
1/2 ▶**

Rep.	Désignation	Designation	Specification	Qty	Code	Up to / jusqu'à
1	BASE SOUDÉ	BASE WELDMENT		REF.	A-03100	
2	AXE	AXLE	REPLACE / REPLACES A-00119 DEPUIS / EFFECTIVE SEPTEMBER 2008	1	A-05119	
2A	FREIN À TAMBOUR ET MOYEU DE ROUE	BRAKE DRUM AND WHEEL HUB ASSEMBLY	REPLACE / REPLACES B32-00-0016 DEPUIS / EFFECTIVE SEPTEMBER 2008	2	B10-00-0049	
2B	ENSEMBLE DE FREIN GAUCHE - COTE CONDUCTEUR	BRAKE ASSEMBLY, LEFT - DRIVER SIDE	HYDRAULIQUE / HYDRAULIC	1	B10-00-0042	
2C	ENSEMBLE DE FREIN, DROITE - COTE PASSAGER	BRAKE ASSEMBLY, RIGHT - PASSENGER SIDE	HYDRAULIQUE / HYDRAULIC	1	B10-00-0043	
2D	CÂBLE DE FREIN	BRAKE CABLE		2	B40-00-0035	
2E	AXE SEULEMENT	AXLE ONLY		1	B10-00-0113	
2F	BOUCHON SEULEMENT	CAP ONLY		1	B32-00-0016	
2G	KIT LIGNE DE FREIN - FREINS HYDRAULIQUES	BRAKE LINE KIT - HYDRAULIC BRAKES		1	B21-00-0032	
2H	SABOTS FREIN GAUCHE	BRAKE SHOES - LEFT		1	B10-00-0047	
2I	SABOTS FREIN DROIT	BRAKE SHOES - RIGHT		1	B10-00-0048	
2-1	AXE FREIN ÉLECTRIQUE	AXLE, ELECTRIC BRAKES	OPTION	1	A-05119-E	
2-1A	ENSEMBLE FREIN ÉLECTRIQUE GAUCHE	ELECTRIC BRAKE ASSEMBLY - LEFT	OPTION INCLUDES 2-1C	1	B10-00-0044	
2-1B	ENSEMBLE FREIN ÉLECTRIQUE DROIT	ELECTRIC BRAKE ASSEMBLY - RIGHT	OPTION INCLUDES 2-1C	1	B10-00-0045	
2-1C	SABOTS FREIN - FREIN ÉLECTRIQUE	BRAKE SHOES - ELECTRIC BRAKE	OPTION	7	B10-00-0046	
3	ENSEMBLE ROUE	WHEEL ASSEMBLY	REPLACE / REPLACES B08-02-0023 DEPUIS / EFFECTIVE SEPTEMBER 2008	2	B08-02-0031	
3A	PNEU	TIRE		2	B08-02-0004	
3B	BOUCHON MOYEU	HUB CAP		2	B32-00-0016	
4	GOUJON	LUG NUT		12	0090-1075	
5	VIS H	HEX HEAD CAP SCREW	M16 X 40	4	2331232230	
6	RONDELLE PLATE	FLAT WASHER	M16	8	2351902910	
7	ÉCROU HEXAGONAL AUTOFREINÉ	HEX NUT WITH NYLON INSERT	M16	4	2349221540	
8	COUVERCLE HYDRAULIQUE	HYDRAULIC COVER		1	A-00175	
9	VIS H	HEX HEAD CAP SCREW	M8 X 25	4	2331231430	
10	ÉCROU PINCE	NUT CLIP	M8	4	0096-0067	
11	SUPPORT BOUE - GAUCHE	FENDER MOUNT - LEFT		1	A-00151-1	



4527AA130.B

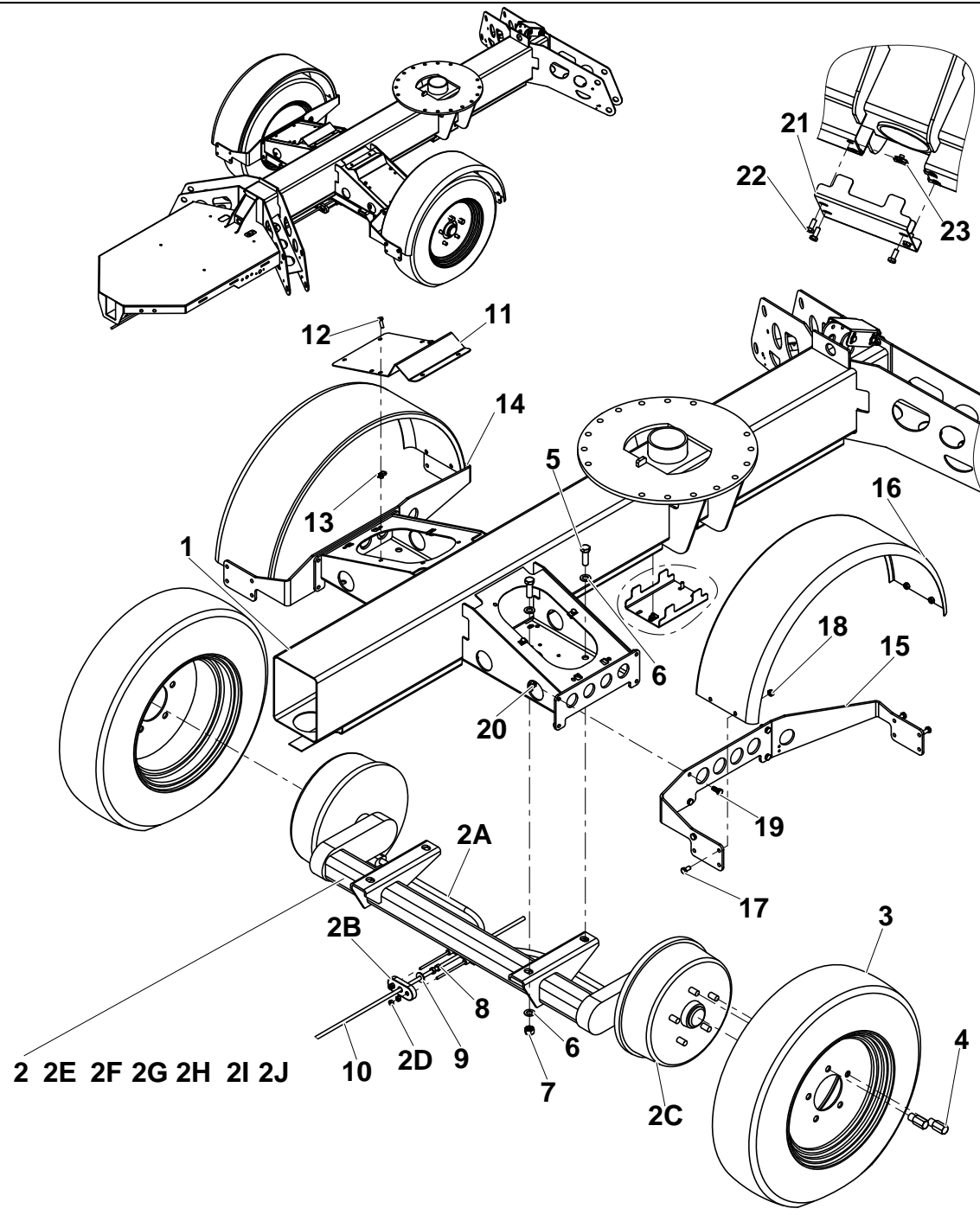
28 — KIT LIGNE DE FREIN, FREINS HYDRAULIQUES /
BRAKE LINE KIT, HYDRAULIC BRAKES

**▲ ENSEMBLE DE FREIN ET ESSIEU
BRAKE & AXLE ASSEMBLY**

ANSI

**◀ A-130
2/2 ▶**

Rep.	Désignation	Designation	Specification	Qty	Code	Up to / jusqu'à
12	SUPPORT BOUE - DROIT	FENDER MOUNT - RIGHT		1	A-00151-2	
13	BOUE	FENDER		2	A-00143	
14	VIS H	HEX HEAD CAP SCREW	M10 X 25	8	2331231560	
15	ÉCROU HEXAGONAL AUTOFREINÉ	HEX NUT WITH NYLON INSERT	M10	8	2349221510	
16	VIS H	HEX HEAD CAP SCREW	M10 X 20	8	4000009170	
17	ÉCROU HEXAGONAL AUTOFREINÉ	HEX NUT WITH NYLON INSERT	M10	8	2349221510	
18	SUPPORT DE CÂBLE	CABLE BRACKET MOUNT		1	A-00176	
19	VIS H	HEX HEAD CAP SCREW	M10 X 25	2	2331231560	
20	ÉCROU HEXAGONAL AUTOFREINÉ	HEX NUT WITH NYLON INSERT	M10	2	2349221510	
21	SUPPORT ÉGALISEUR	EQUALIZER BRACKET		1	A-00184	
22	VIS H	HEX HEAD CAP SCREW	M8 X 20	3	2331231420	
23	ÉCROU HEXAGONAL AUTOFREINÉ	HEX NUT WITH NYLON INSERT	M8	3	2349221500	
24	ENSEMBLE CÂBLE, FREIN DE STATIONNEMENT	CABLE ASSEMBLY, PARKING BRAKE		1	A-03187	
25	COUVERCLE DU DISTRIBUTEUR	MANIFOLD COVER		2	A-00932	
26	VIS H	HEX HEAD CAP SCREW	M8 X 25	12	2331231430	
27	ÉCROU PINCE	NUT CLIP	M8	12	0096-0067	
28	KIT LIGNE DE FREIN, FREINS HYDRAULIQUES	BRAKE LINE KIT, HYDRAULIC BRAKES		1	B21-00-0032	



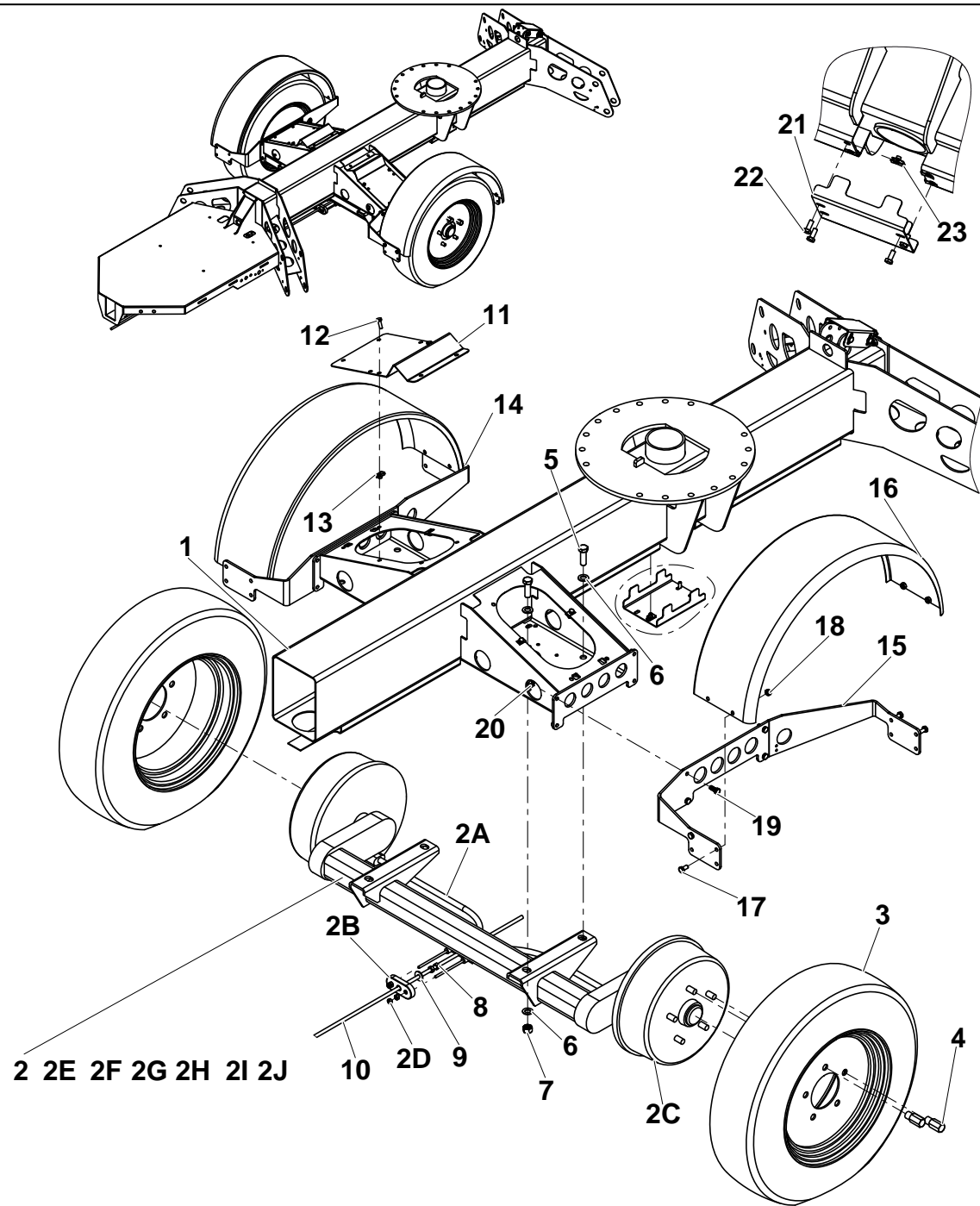
4527AA140.A

**▲ ENSEMBLE DE FREIN ET ESSIEU
BRAKE & AXLE ASSEMBLY**

CE

**◀ A-140
1/2 ▶**

Rep.	Désignation	Designation	Specification	Qty	Code	Up to / jusqu'à
1	BASE SOUDÉ	BASE WELDMENT		REF.	A-03651	
2	AXE	AXLE	REPLACE / REPLACES A-03618 DEPUIS / EFFECTIVE NOVEMBER 2007	1	A-05618	
2A	CÂBLE DE FREIN	BRAKE CABLE		1	B10-00-0156	
2B	BARRE D'ÉQUILIBRAGE	BALANCE BAR		1	B10-00-0158	
2C	TAMBOUR	DRUM		1	B10-00-0148	
2D	ÉCROU HEXAGONAL	HEX NUT	M8	4	0096-0149	
2E	BOUCHON MOYEU	HUB CAP		1	B10-00-0149	
2F	ROULEMENTS	BEARINGS		1	B10-00-0150	
2G	SABOTS	BRAKE SHOES		1	B10-00-0151	
2H	RESSORT DE FREIN	BRAKE SPRING		1	B10-00-0152	
2I	AJUSTEUR DE FREIN	BRAKE ADJUSTER		1	B10-00-0153	
2J	EXPANSEUR DE FREIN	BRAKE EXPANDER		1	B10-00-0154	
3	ENSEMBLE ROUE	WHEEL ASSEMBLY	REPLACE / REPLACES A03617 DEPUIS / EFFECTIVE NOVEMBER 2007	2	A-05617	
4	GOUJON	LUG NUT		12	0096-0134	
5	VIS H	HEX HEAD CAP SCREW	M16 X 40	4	2331232230	
6	RONDELLE PLATE	FLAT WASHER	M16	8	2351902910	
7	ÉCROU HEXAGONAL AUTOFREINÉ	HEX NUT WITH NYLON INSERT	M16	4	2349221540	
8	ÉCROU HEXAGONAL	HEX NUT	M10	2	2341221080	
9	RONDELLE PLATE	FLAT WASHER	M10 - LARGE O.D.	1	2351113090	
10	TIGE FILETÉE	THREADED ROD	M10 X 1.5 X 82IN	1	A-03677	
11	COUVERCLE DU DISTRIBUTEUR	MANIFOLD COVER		2	A-00932	
12	VIS H	HEX HEAD CAP SCREW	M8 X 25	12	2331231430	
13	ÉCROU PINCE	NUT CLIP	M8	12	0096-0067	
14	SUPPORT BOUE - DROIT	FENDER MOUNT - RIGHT		1	A-00151-2	
15	SUPPORT BOUE - GAUCHE	FENDER MOUNT - LEFT		1	A-00151-1	
16	BOUE	FENDER		2	A-00143	

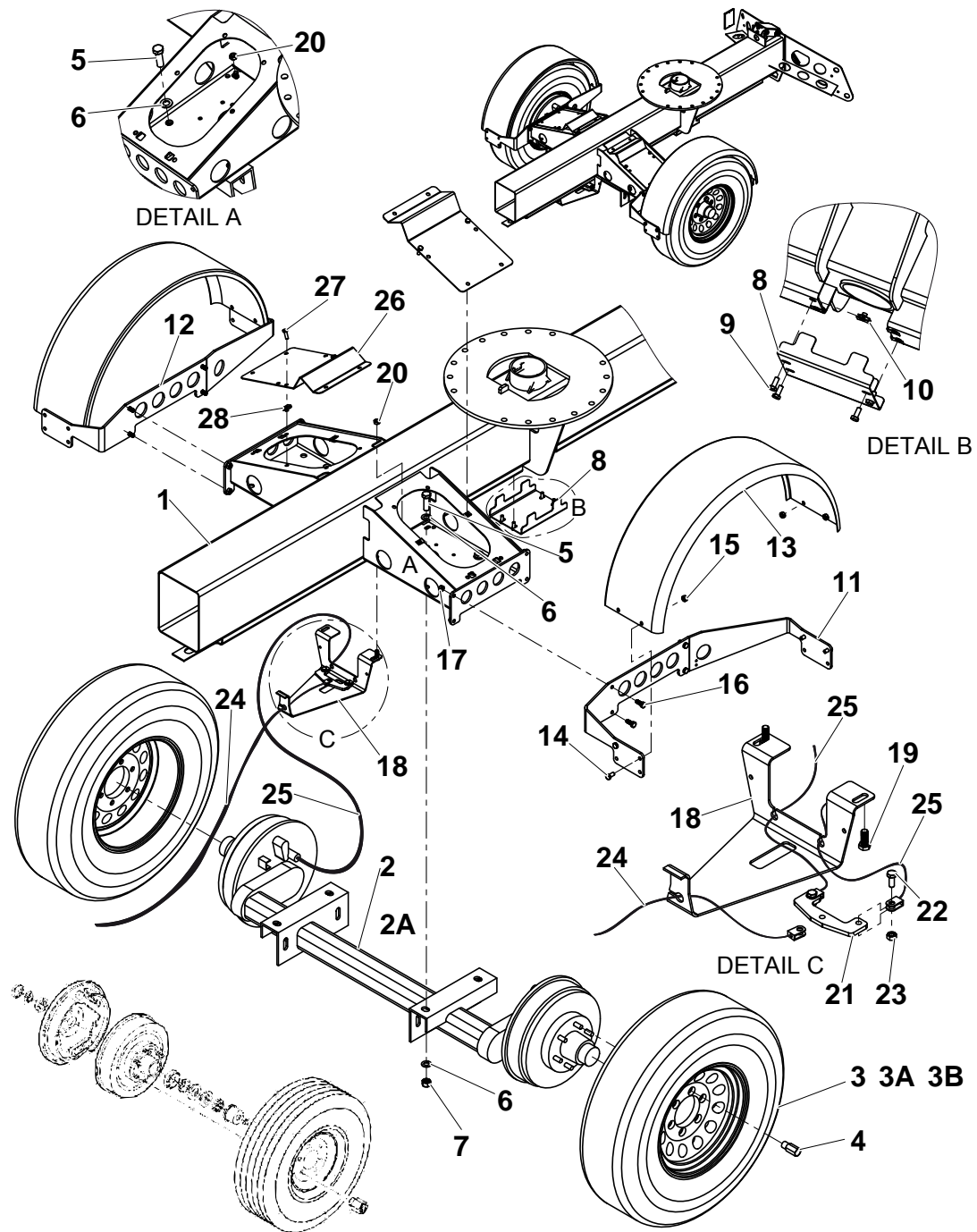


4527AA140.A

**▲ ENSEMBLE DE FREIN ET ESSIEU
BRAKE & AXLE ASSEMBLY**

CE

Rep.	Désignation	Designation	Specification	Qty	Code	Up to / jusqu'à
17	VIS H	HEX HEAD CAP SCREW	M10 X 20	8	4000009170	
18	ÉCROU HEXAGONAL AUTOFREINÉ	HEX NUT WITH NYLON INSERT	M10	8	2349221510	
19	VIS H	HEX HEAD CAP SCREW	M10 X 25	8	2331231560	
20	ÉCROU HEXAGONAL AUTOFREINÉ	HEX NUT WITH NYLON INSERT	M10	8	2349221510	
21	COUVERCLE HYDRAULIQUE	HYDRAULIC COVER		1	A-00175	
22	VIS H	HEX HEAD CAP SCREW	M8 X 25	4	2331231430	
23	ÉCROU PINCE	NUT CLIP	M8	4	0096-0067	



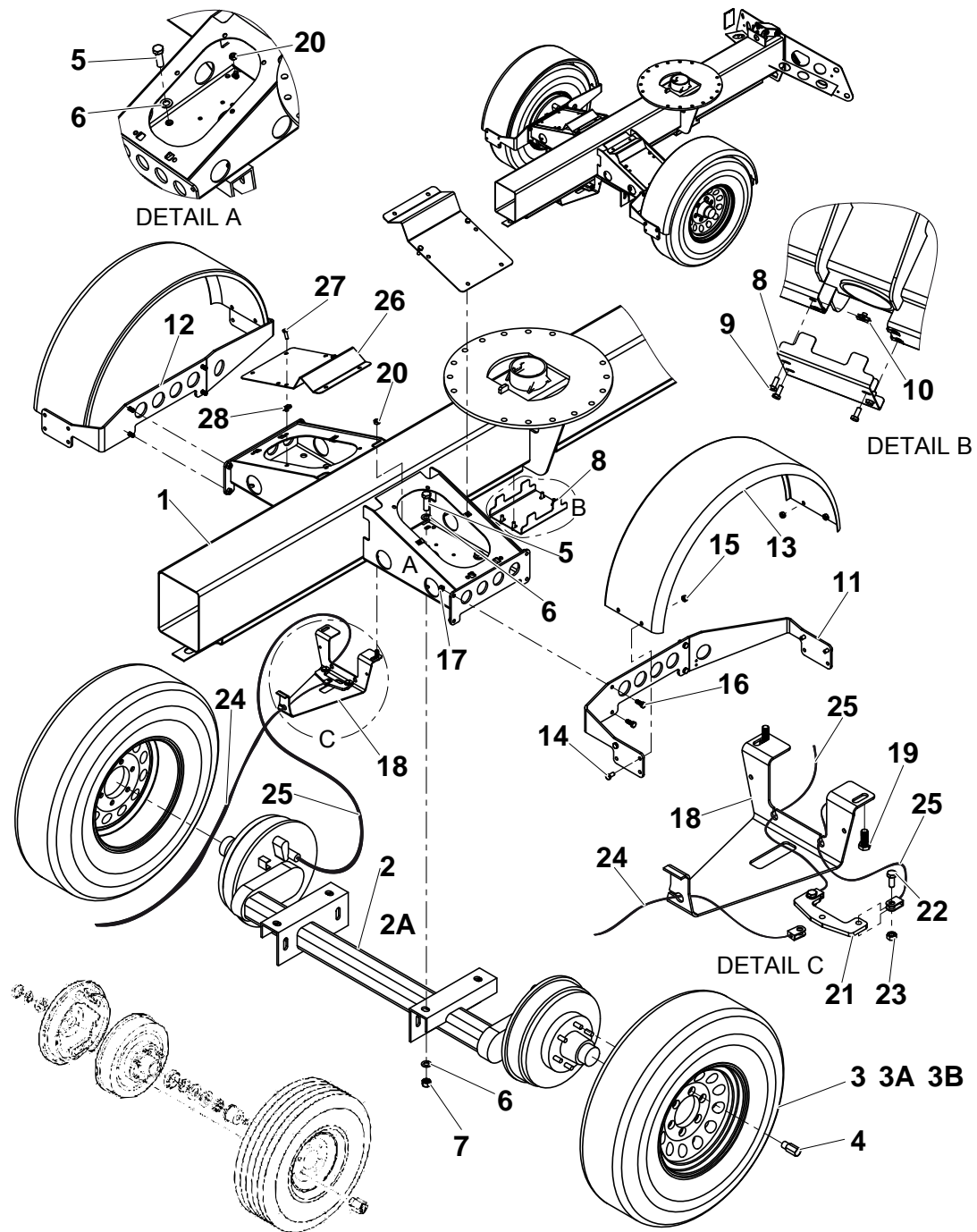
4527AA150.A

**▲ ENSEMBLE DE FREIN ET ESSIEU
BRAKE & AXLE ASSEMBLY**

AU

**◀ A-150
1/2 ▶**

Rep.	Désignation	Designation	Specification	Qty	Code	Up to / jusqu'à
1	BASE SOUDÉ	BASE WELDMENT		REF.	A-03100	
2	AXE DU FREIN ÉLECTRIQUE	AXLE, ELECTRIC BRAKE		1	A-05119-E	
2A	SABOTS DE FREIN	BRAKE SHOES		1	B10-00-0046	
3	ENSEMBLE ROUE	WHEEL ASSEMBLY	REPLACE / REPLACES B08-02-0023 DEPUIS / EFFECTIVE SEPTEMBER 2008	2	B08-02-0031	
3A	PNEU	TIRE		2	B08-02-0004	
3B	BOUCHON MOYEU	HUB CAP		2	B32-00-0016	
4	GOUJON	LUG NUT		12	0090-1075	
5	VIS H	HEX HEAD CAP SCREW	M16 X 40	4	2331232230	
6	RONDELLE PLATE	FLAT WASHER	M16	8	2351902910	
7	ÉCROU HEXAGONAL AUTOFREINÉ	HEX NUT WITH NYLON INSERT	M16	4	2349221540	
8	COUVERCLE HYDRAULIQUE	HYDRAULIC COVER		1	A-00175	
9	VIS H	HEX HEAD CAP SCREW	M8 X 25	4	2331231430	
10	ÉCROU PINCE	NUT CLIP	M8	4	0096-0067	
11	SUPPORT BOUE - GAUCHE	FENDER MOUNT - LEFT		1	A-00151-1	
12	SUPPORT BOUE - DROIT	FENDER MOUNT - RIGHT		1	A-00151-2	
13	BOUE	FENDER		2	A-00143	
14	VIS H	HEX HEAD CAP SCREW	M10 X 20	8	4000009170	
15	ÉCROU HEXAGONAL AUTOFREINÉ	HEX NUT WITH NYLON INSERT	M10	8	2349221510	
16	VIS H	HEX HEAD CAP SCREW	M10 X 25	8	2331231560	
17	ÉCROU HEXAGONAL AUTOFREINÉ	HEX NUT WITH NYLON INSERT	M10	8	2349221510	
18	SUPPORT DE CÂBLE	CABLE BRACKET MOUNT		1	A-00176	
19	VIS H	HEX HEAD CAP SCREW	M10 X 25	2	2331231560	
20	ÉCROU HEXAGONAL AUTOFREINÉ	HEX NUT WITH NYLON INSERT	M10	2	2349221510	
21	SUPPORT ÉGALISEUR	EQUALIZER BRACKET		1	A-00184	
22	VIS H	HEX HEAD CAP SCREW	M8 X 20	3	2331231420	
23	ÉCROU HEXAGONAL AUTOFREINÉ	HEX NUT WITH NYLON INSERT	M8	3	2349221500	



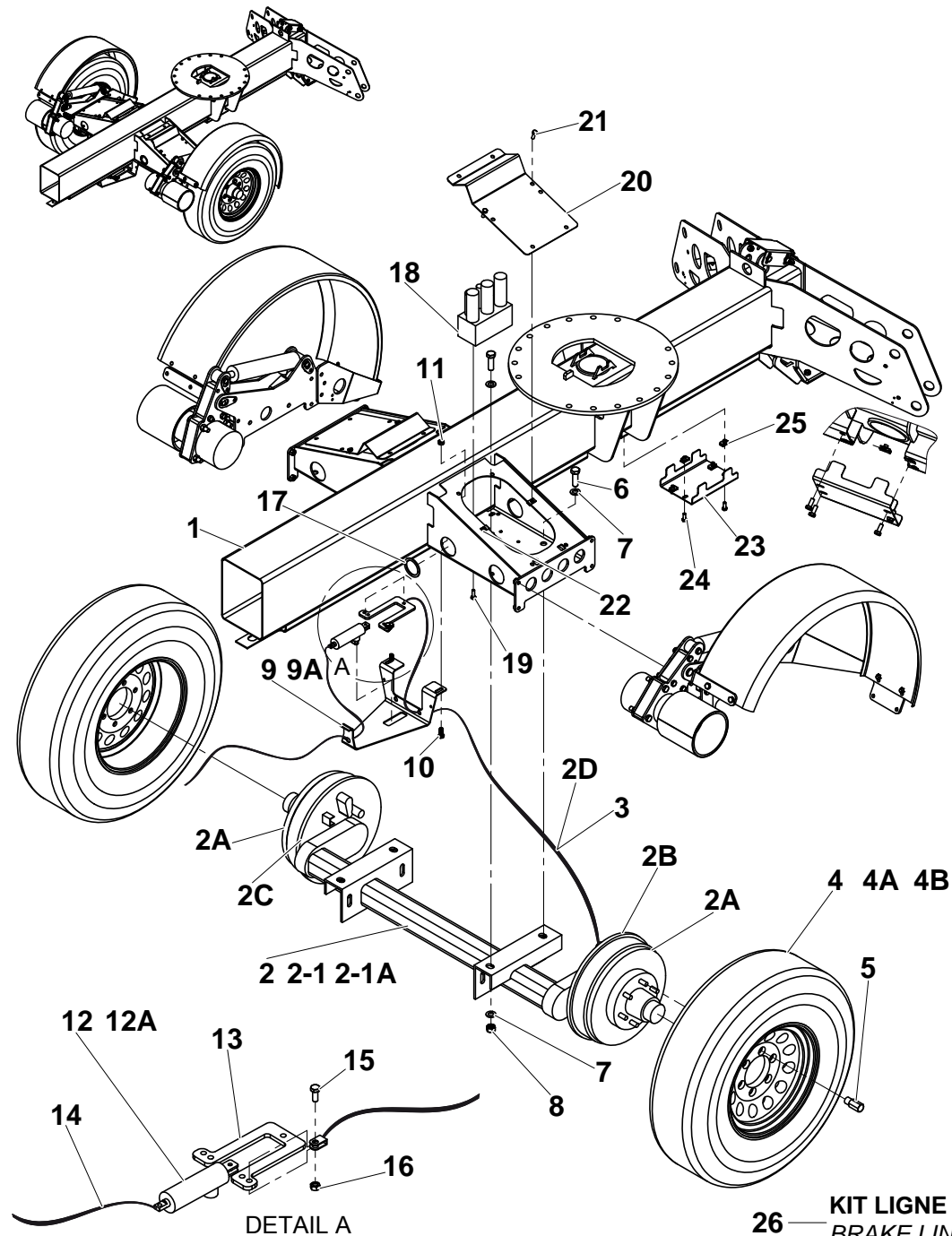
4527AA150.A

▲ **ENSEMBLE DE FREIN ET ESSIEU**
BRAKE & AXLE ASSEMBLY

AU

◀ **A-150**
2/2 ▶

Rep.	Désignation	Designation	Specification	Qty	Code	Up to / jusqu'à
24	ENSEMBLE CÂBLE, FREIN DE STATIONNEMENT	CABLE ASSEMBLY, PARKING BRAKE		1	A-03187	
25	ENSEMBLE CÂBLE, FREIN DE STATIONNEMENT	CABLE ASSEMBLY, PARKING BRAKE		2	A-00223	
26	COUVERCLE DU DISTRIBUTEUR	MANIFOLD COVER		2	A-00932	
27	VIS H	HEX HEAD CAP SCREW	M8 X 25	12	2331231430	
28	ÉCROU PINCE	NUT CLIP	M8	12	0096-0067	



4527AA160.A

DETAIL A

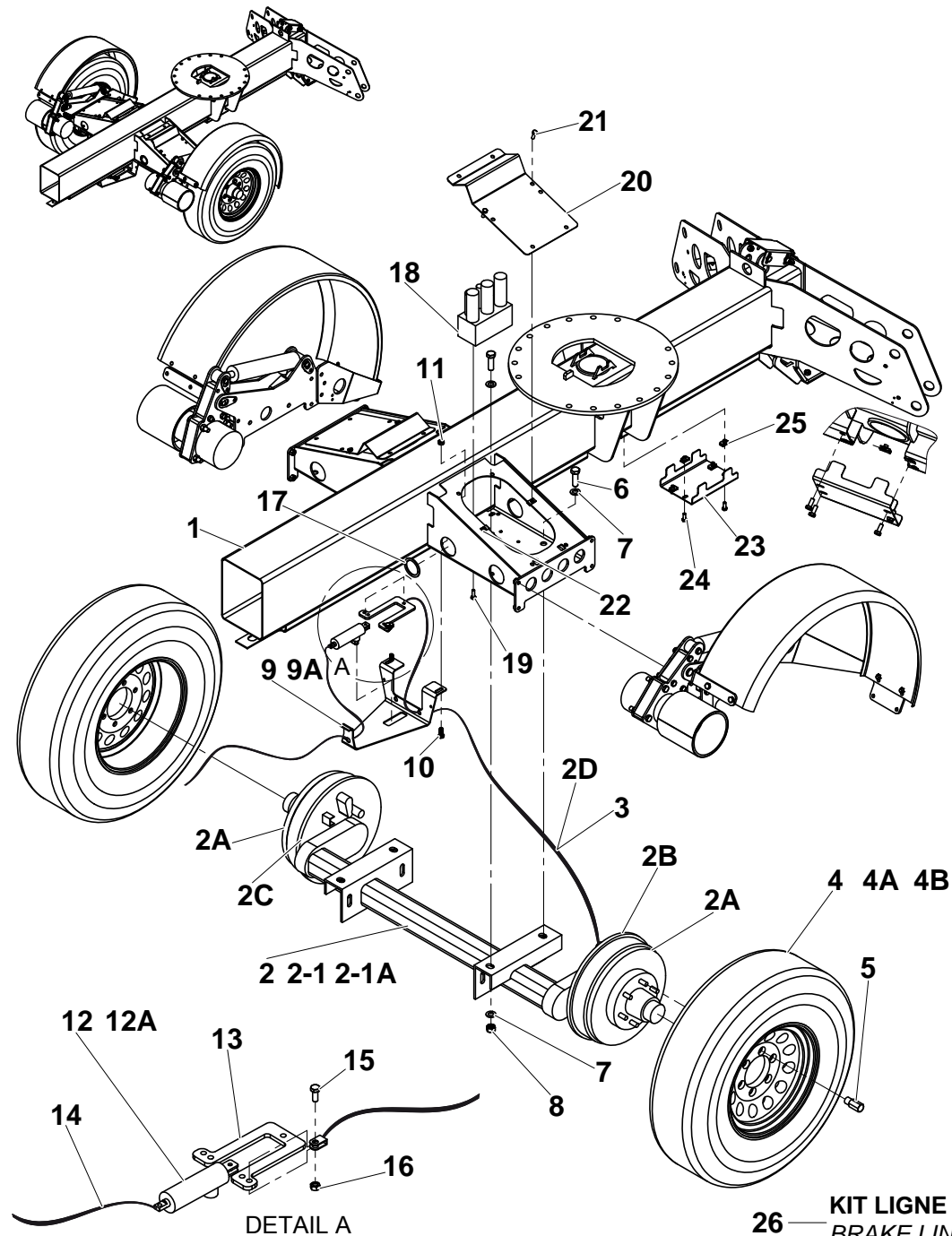
26 — **KIT LIGNE DE FREIN, FREINS HYDRAULIQUES/**
BRAKE LINE KIT, HYDRAULIC BRAKES

**▲ OPTION ENSEMBLE DE FREIN ET ESSIEU POUR COMMANDE ET RÉGLAGE
BRAKE & AXLE ASSEMBLY FOR DRIVE & SET OPTION**

ANSI & AU

**◀ A-160 ▶
1/2**

Rep.	Désignation	Designation	Specification	Qty	Code	Up to / jusqu'à
1	BASE SOUDÉ	BASE WELDMENT		REF.	A-03100	
2	AXE - SURPRESSION HYDRAULIQUE	AXLE - HYDRAULIC SURGE	REPLACE / REPLACES A-00119 DEPUIS / EFFECTIVE SEPTEMBER 2008	REF.	A-05119	
2A	FREIN À TAMBOUR ET MOYEU DE ROUE	BRAKE DRUM AND WHEEL HUB ASSEMBLY - HYDRAU- LIC SURGE		REF.	B10-00-0049	
2B	ENSEMBLE DE FREIN GAUCHE - COTE CONDUCTEUR - SURPRESSION HYDRAULIQUE	BRAKE ASSEMBLY, LEFT - DRIVER SIDE - HYDRAULIC SURGE		REF.	B10-00-0047	
2C	ENSEMBLE DE FREIN, DROIT COTE PASSAGER - SUR- PRESSION HYDRAULIQUE	BRAKE ASSEMBLY, RIGHT -PASSENGER SIDE - HYDRAULIC SURGE		REF.	B10-00-0048	
2D	CÂBLE DE FREIN - SURPRESSION HYDRAULIQUE	BRAKE CABLE - HYDRAULIC SURGE		REF.	B40-00-0035	
2-1	<i>AXE FREIN ÉLECTRIQUE</i>	<i>AXLE - ELECTRIC BRAKE</i>	<i>OPTION</i>	<i>REF.</i>	<i>A-05119-E</i>	
2-1A	<i>SABOTS FREIN - FREIN ÉLECTRIQUE</i>	<i>BRAKE SHOES - ELECTRIC BRAKE</i>	<i>OPTION</i>	<i>REF.</i>	<i>B10-00-0046</i>	
3	CÂBLE - FREIN DE STATIONNEMENT - FREIN ELEC- TRIC SURTENSION	CABLE - PARKING BRAKE - ELECTRIC SURGE BRAKE		2	A-00223	
4	ENSEMBLE ROUE	WHEEL ASSEMBLY	REPLACE / REPLACES B08-02-0023 DEPUIS / EFFECTIVE SEPTEMBER 2008	2	B08-02-0031	
4A	PNEU	TIRE		REF.	B08-02-0004	
4B	BOUCHON MOYEU	HUB CAP		REF.	B32-00-0016	
5	GOUJON	LUG NUT		REF.	0090-1075	
6	VIS H	HEX HEAD CAP SCREW	M16 X 40	4	2331232230	
7	RONDELLE PLATE	FLAT WASHER	M16	8	2351902910	
8	ÉCROU HEXAGONAL AUTOFREINÉ	HEX NUT WITH NYLON INSERT	M16	4	2349221540	
9	SUPPORT CÂBLE FREIN - FREIN HYDRAULIQUE SUR- PRESSION	CABLE BRAKE MOUNT - HYDRAULIC SURGE BRAKE		1	A-00176	
9A	SUPPORT CÂBLE FREIN - FREIN ÉLECTRIQUE SUR- TENSION	CABLE BRAKE MOUNT - ELECTRIC SURGE BRAKE		1	A-00166	
10	VIS H	HEX HEAD CAP SCREW	M10 X 25	2	2331231560	
11	ÉCROU HEXAGONAL AUTOFREINÉ	HEX NUT WITH NYLON INSERT	M10	2	2349221510	
12	CYLINDRE FREIN SURPRESSION HYDRAULIQUE	BRAKE CYLINDER, HYDRAULIC SURGE BRAKE		1	A-00930	
12A	CYLINDRE DE FREIN - FREIN SURTENSION ÉLEC- TRIQUE	BRAKE CYLINDER - ELECTRIC SURGE BRAKE		1	A-00945	
13	SUPPORT ÉGALISEUR	EQUALIZER BRACKET		1	A-00936	
14	ENSEMBLE CÂBLE, FREIN DE STATIONNEMENT	CABLE ASSEMBLY, PARKING BRAKE		1	A-03187	
15	VIS H	HEX HEAD CAP SCREW	M8 X 20	3	2331231420	
16	ÉCROU HEXAGONAL AUTOFREINÉ	HEX NUT WITH NYLON INSERT	M8	3	2349221500	



4527AA160.A

DETAIL A

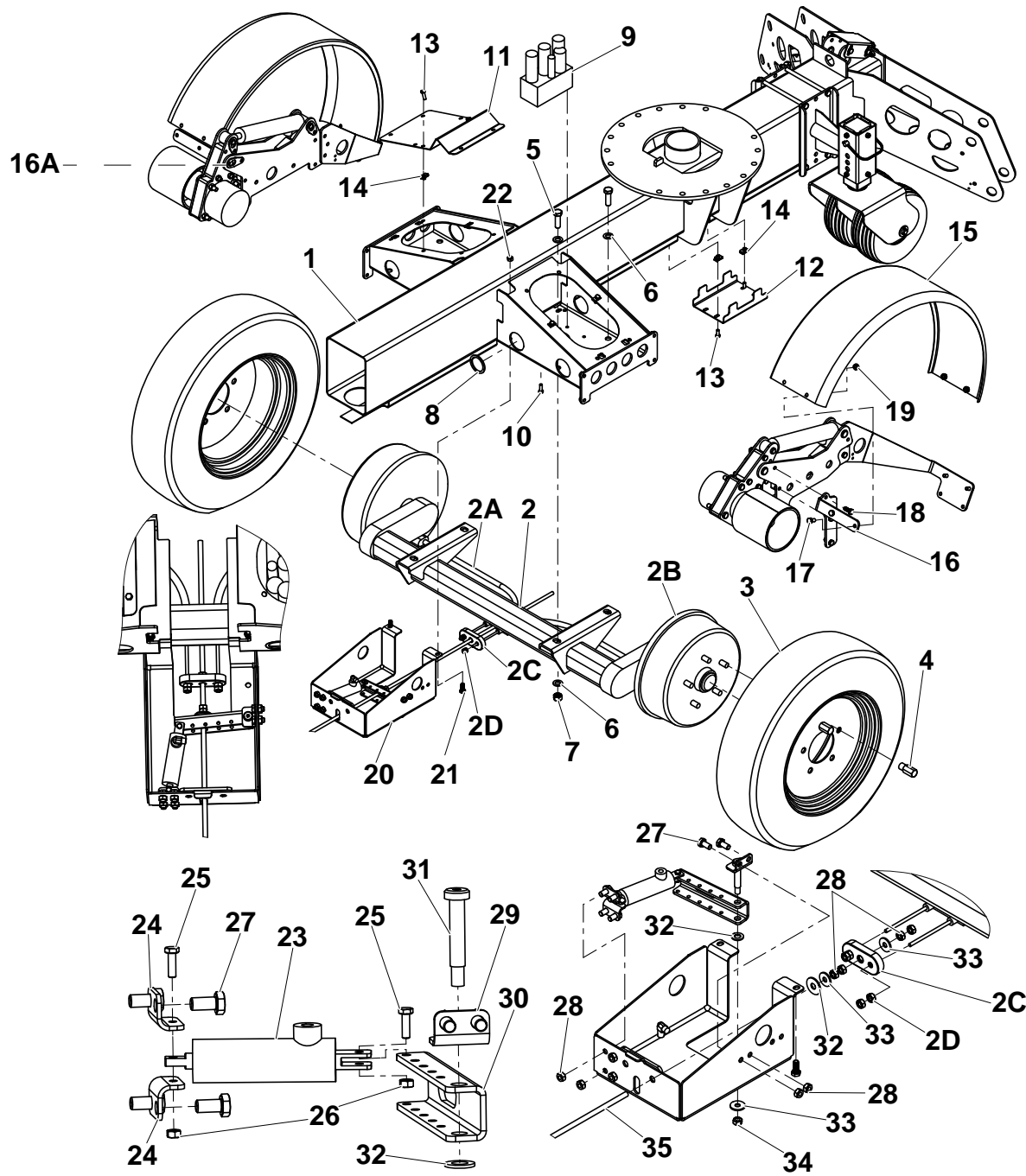
26 — **KIT LIGNE DE FREIN, FREINS HYDRAULIQUES/**
BRAKE LINE KIT, HYDRAULIC BRAKES

▲ OPTION ENSEMBLE DE FREIN ET ESSIEU POUR COMMANDE ET RÉGLAGE
BRAKE & AXLE ASSEMBLY FOR DRIVE & SET OPTION

ANSI & AU

◀ **A-160** ▶
2/2

Rep.	Désignation	Designation	Specification	Qty	Code	Up to / jusqu'à
17	PASSE FIL	GROMMET		7	A-00941	
18	COLLECTEUR	MANIFOLD		1	A-00928	
19	VIS H	HEX HEAD CAP SCREW	M8 X 25	2	2331231430	
20	COUVERCLE DU DISTRIBUTEUR	MANIFOLD COVER		2	A-00932	
21	VIS H	HEX HEAD CAP SCREW	M8 X 25	12	2331231430	
22	ÉCROU PINCE	NUT CLIP	M8	12	0096-0067	
23	COUVERCLE HYDRAULIQUE	HYDRAULIC COVER		1	A-00175	
24	VIS H	HEX HEAD CAP SCREW	M8 X 25	4	2331231430	
25	ÉCROU PINCE	NUT CLIP	M8	4	0096-0067	
26	KIT LIGNE DE FREIN - FREINS HYDRAULIQUES	BRAKE LINE KIT - HYDRAULIC BRAKES		1	B21-00-0026	



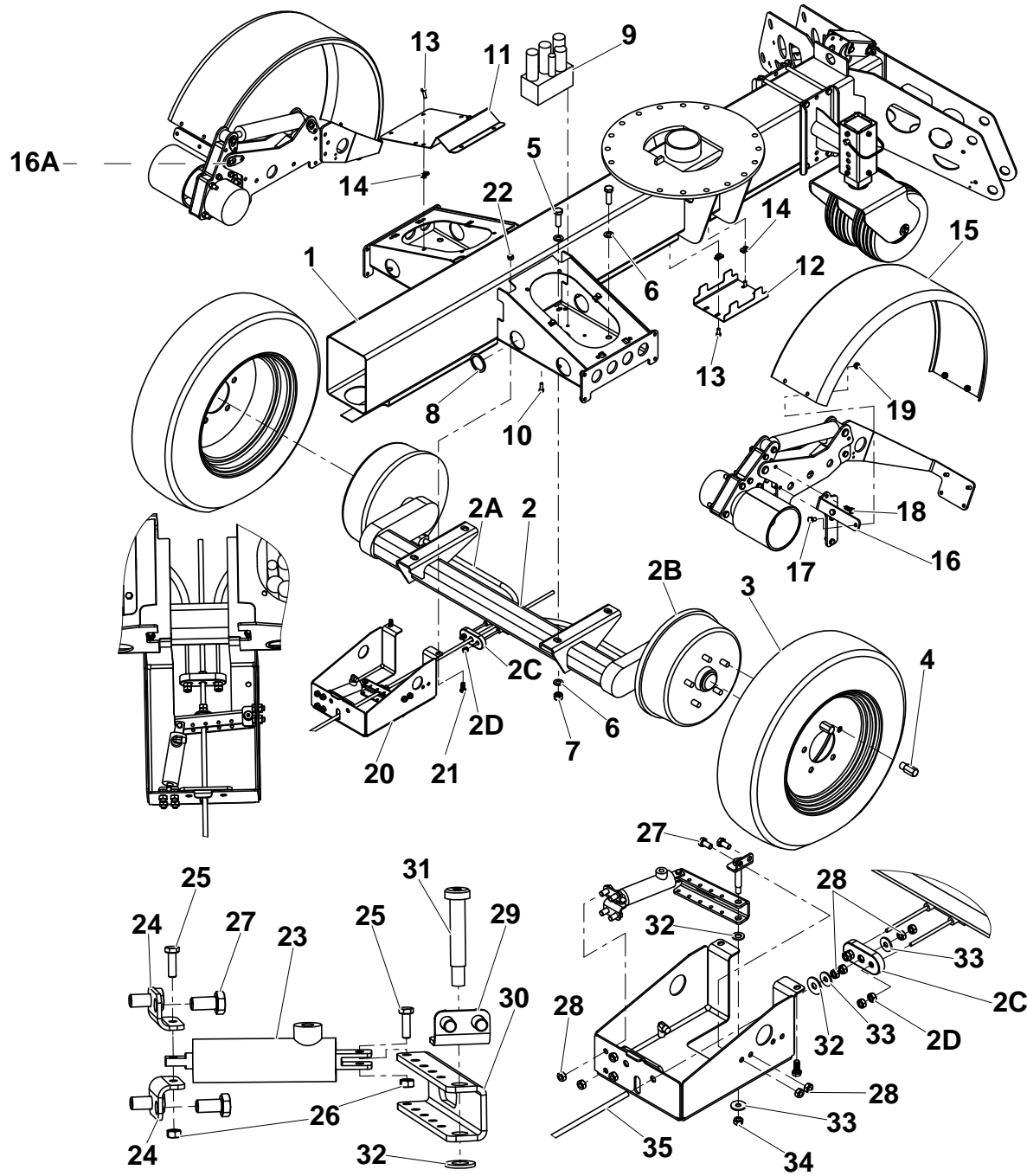
4527AA170.A

**▲ OPTION ENSEMBLE DE FREIN ET ESSIEU POUR COMMANDE ET RÉGLAGE
BRAKE & AXLE ASSEMBLY FOR DRIVE & SET OPTION**

CE

**◀ A-170 ▶
1/2**

Rep.	Désignation	Designation	Specification	Qty	Code	Up to / jusqu'à
1	BASE SOUDÉ	BASE WELDMENT		REF.	A-03651	
2	AXE	AXLE	REPLACE / REPLACES A-03618 DEPUIS / EFFECTIVE NOVEMBER 2007	REF.	A-05618	
2A	CÂBLE DE FREIN	BRAKE CABLE		1	B10-00-0156	
2B	BARRE D'ÉQUILIBRAGE	BALANCE BAR		1	B10-00-0158	
2C	TAMBOUR	DRUM		1	B10-00-0148	
2D	ÉCROU HEXAGONAL	HEX NUT	M8	4	0096-0149	
3	ENSEMBLE ROUE	WHEEL ASSEMBLY	REPLACE / REPLACES A03617 DEPUIS / EFFECTIVE NOVEMBER 2007	REF.	A-05617	
4	GOUJON	LUG NUT		12	0096-0134	
5	VIS H	HEX HEAD CAP SCREW	M16 X 40	4	2331232230	
6	RONDELLE PLATE	FLAT WASHER	M16	8	2351902910	
7	ÉCROU HEXAGONAL AUTOFREINÉ	HEX NUT WITH NYLON INSERT	M16	4	2349221540	
8	PASSE FIL	GROMMET		7	A-00941	
9	COLLECTEUR	MANIFOLD		1	A-00928	
10	VIS H	HEX HEAD CAP SCREW	M8 X 25	2	2331231430	
11	COUVERCLE DU DISTRIBUTEUR	MANIFOLD COVER		2	A-00932	
12	COUVERCLE HYDRAULIQUE	HYDRAULIC COVER		1	A-00175	
13	VIS H	HEX HEAD CAP SCREW	M8 X 25	16	2331231430	
14	ÉCROU PINCE	NUT CLIP	M8	16	0096-0067	
15	BOUE	FENDER		2	A-00143	
16	SUPPORT BOUE, GAUCHE	FENDER MOUNT, LEFT		1	A-00907-1	
16A	SUPPORT BOUE, DROIT	FENDER MOUNT, RIGHT		1	A-00907-2	
17	VIS H	HEX HEAD CAP SCREW	M10 X 20	8	4000009170	
18	VIS H	HEX HEAD CAP SCREW	M10 X 25	6	2331231560	
19	ÉCROU HEXAGONAL AUTOFREINÉ	HEX NUT WITH NYLON INSERT	M10	14	2349221510	
20	SUPPORT CÂBLE FREIN	CABLE BRAKE MOUNT		1	A-04666	
21	VIS H	HEX HEAD CAP SCREW	M10 X 25	2	2331231560	



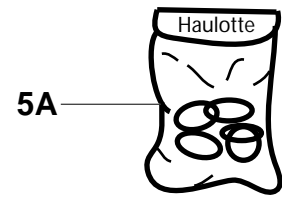
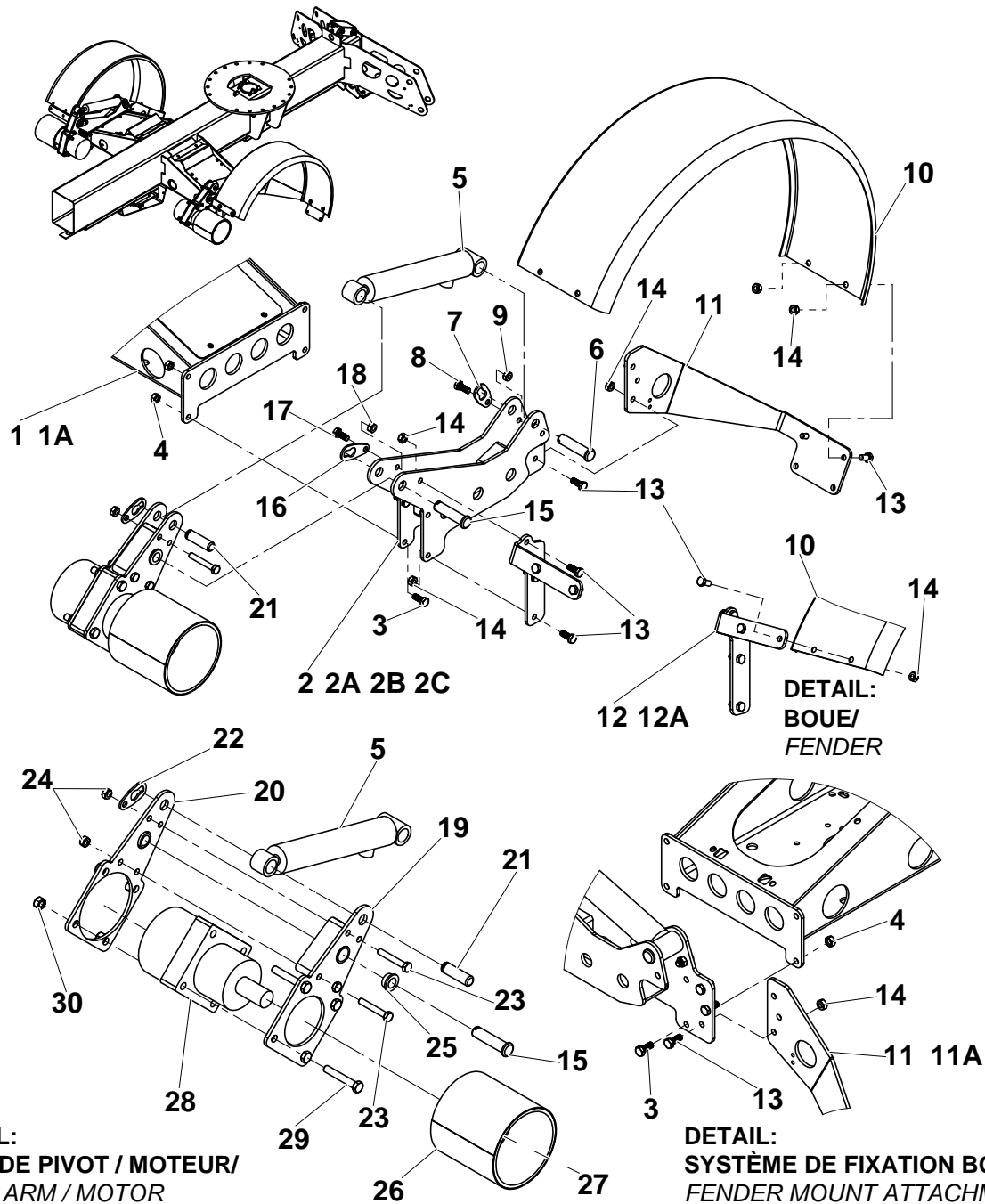
4527AA170.A

**▲ OPTION ENSEMBLE DE FREIN ET ESSIEU POUR COMMANDE ET RÉGLAGE
BRAKE & AXLE ASSEMBLY FOR DRIVE & SET OPTION**

CE

**▲ A-170
2/2 ▲**

Rep.	Désignation	Designation	Specification	Qty	Code	Up to / jusqu'à
22	ÉCROU HEXAGONAL AUTOFREINÉ	HEX NUT WITH NYLON INSERT	M10	2	2349221510	
23	CYLINDRE	CYLINDER		1	A-00930CE	
24	SUPPORT CYLINDRE FREIN	BRAKE CYLINDER MOUNT	CE	2	A-03668	
25	VIS H	HEX HEAD CAP SCREW	M6 X 25	2	2331231340	
26	ÉCROU HEXAGONAL AUTOFREINÉ	HEX NUT WITH NYLON INSERT	M6	2	2349221490	
27	VIS H	HEX HEAD CAP SCREW	M10 X 20	6	4000009170	
28	ÉCROU HEXAGONAL AUTOFREINÉ	HEX NUT WITH NYLON INSERT	M10	10	2349221510	
29	SUPPORT BOULON PIVOT	PIVOT BOLT MOUNT		1	A-03672	
30	SUPPORT FREIN	BRAKE RELEASE BRACKET		1	A-03667	
31	BOULON EPAULE	SHOULDER BOLT	M12 X 55	1	A-03669	
32	RONDELLE PLATE	FLAT WASHER	M12	2	2351112110	
33	RONDELLE PLATE	FLAT WASHER	M10 - LARGE O.D.	3	2351113090	
34	ÉCROU HEXAGONAL AUTOFREINÉ	HEX NUT WITH NYLON INSERT	M10	1	2349221510	
35	TIGE FILETÉE	THREADED ROD	M10 X 1.5 X 82IN	REF.	A-03677	



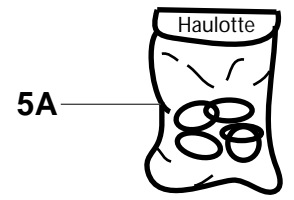
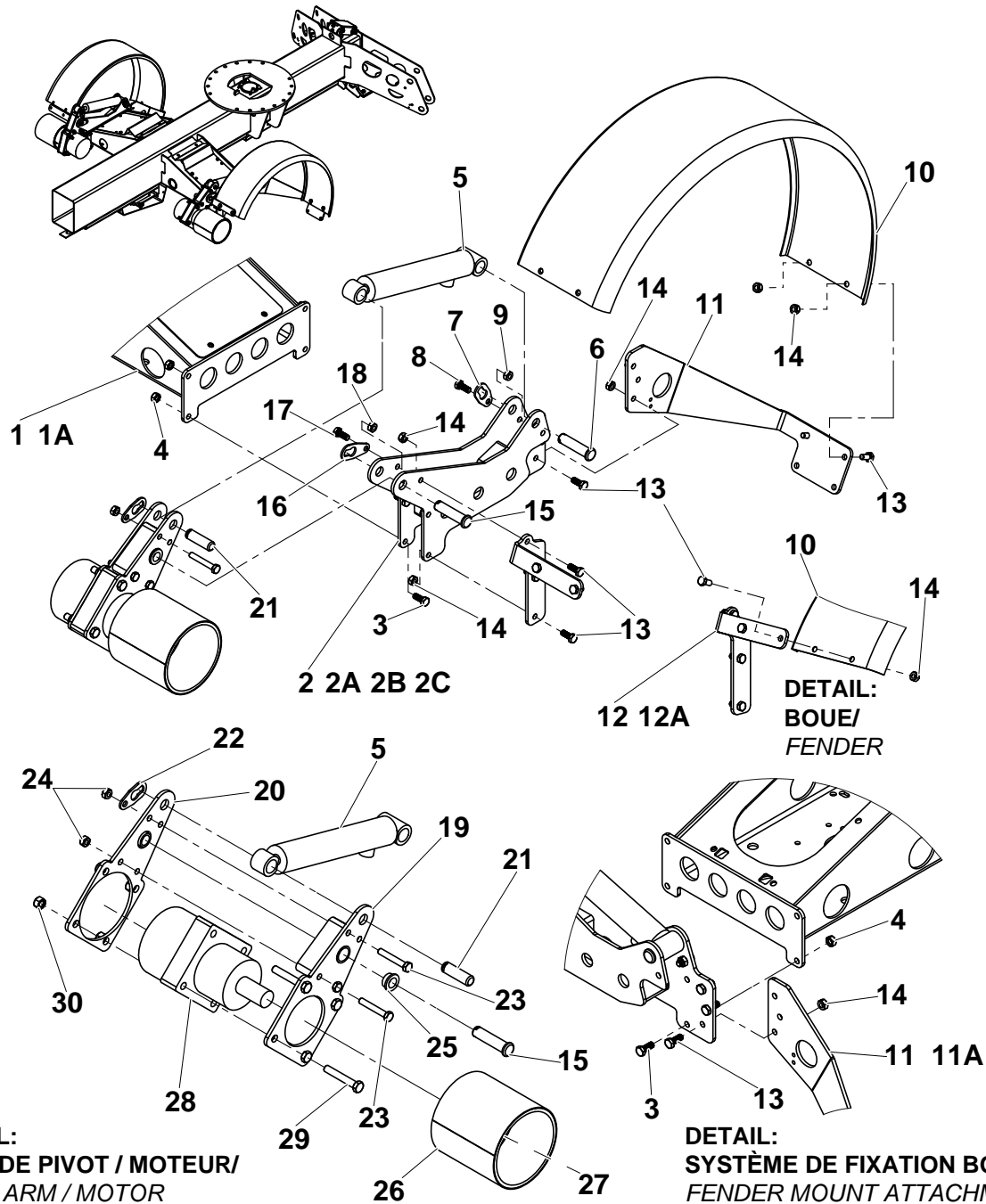
5A

4527AA180.A

▲ ENSEMBLE MOTEUR POUR COMMANDE ET RÉGLAGE ANSI, CE & AU DRIVE MOTOR ASSEMBLY - DRIVE & SET OPTION

◀ A-180
1/2 ▶

Rep.	Désignation	Designation	Specification	Qty	Code	Up to / jusqu'à
1	BASE SOUDÉ	BASE WELDMENT	ANSI & AU	REF.	A-03100	
1A	BASE SOUDÉ	BASE WELDMENT	CE	REF.	A-03651	
2	SUPPORT SOUDÉ, CÔTÉ CONDUCTEUR - HYDRAULIQUE FREIN SURPRESSION	MOUNT WELDMENT, DRIVER SIDE - HYDRAULIC SURGE BRAKE		1	A-00901L	
2A	SUPPORT SOUDÉ, CÔTÉ CONDUCTEUR - FREIN ÉLECTRIQUE SURTENSION	MOUNT WELDMENT, DRIVER SIDE - ELECTRIC SURGE BRAKE		1	A-00950L	
2B	SUPPORT SOUDÉ, CÔTÉ PASSAGER - FREIN HYDRAULIQUE SURPRESSION	MOUNT WELDMENT, PASSENGER SIDE - HYDRAULIC SURGE BRAKE		1	A-00901R	
2C	SUPPORT SOUDÉ, CÔTÉ PASSAGER - FREIN ÉLECTRIQUE SURTENSION	MOUNT WELDMENT, PASSENGER SIDE - ELECTRIC SURGE BRAKE		1	A-00950R	
3	VIS H	HEX HEAD CAP SCREW	M10 X 25	8	2331231560	
4	ÉCROU HEXAGONAL AUTOFREINÉ	HEX NUT WITH NYLON INSERT	M10	8	2349221510	
5	CYLINDRE	CYLINDER		2	A-00906	
5A	POCHETTE DE JOINTS	SEAL KIT		1	B02-13-0153	
6	AXE AVEC TÊTE	PIN WITH HEAD	.75 X 3.25	2	A-00927	
7	RETENU D'AXE	PIN, RETAINER	.75	2	A-00017	
8	VIS H	HEX HEAD CAP SCREW	M10 X 25	2	2331231560	
9	ÉCROU HEXAGONAL AUTOFREINÉ	HEX NUT WITH NYLON INSERT	M10	2	2349221510	
10	BOUE	FENDER		2	A-00143	
11	SUPPORT BOUE ARRIÈRE COTÉ CONDUCTEUR	FENDER MOUNT, REAR - DRIVER SIDE		1	A-00908L	
11A	SUPPORT BOUE ARRIÈRE COTÉ PASSAGER	FENDER MOUNT, REAR - PASSENGER SIDE		1	A-00908R	
12	SUPPORT BOUE, GAUCHE	FENDER MOUNT, LEFT		1	A-00907-1	
12A	SUPPORT BOUE, DROIT	FENDER MOUNT, RIGHT		1	A-00907-2	
13	VIS H	HEX HEAD CAP SCREW	M10 X 25	20	2331231560	
14	ÉCROU HEXAGONAL AUTOFREINÉ	HEX NUT WITH NYLON INSERT	M10	20	2349221510	
15	AXE AVEC TÊTE	PIN WITH HEAD	.75 X 3.25	2	A-00927	
16	RETENU D'AXE	PIN, RETAINER	.75	2	A-00017	
17	VIS H	HEX HEAD CAP SCREW	M10 X 25	2	2331231560	
18	ÉCROU HEXAGONAL AUTOFREINÉ	HEX NUT WITH NYLON INSERT	M10	2	2349221510	
19	PIVOT SOUDÉ	PIVOT WELDMENT		2	A-00910	



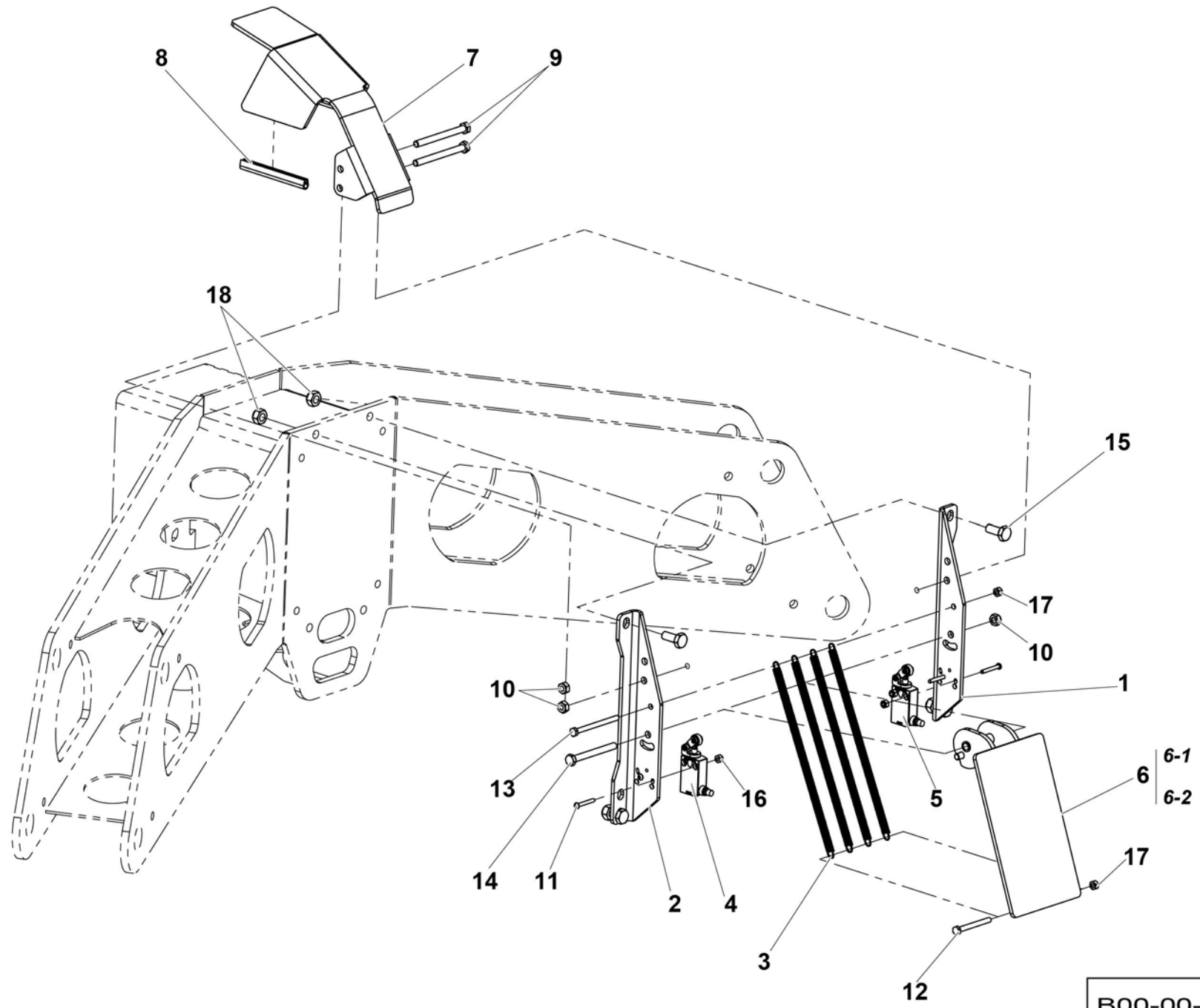
5A

4527AA180.A

**▲ ENSEMBLE MOTEUR POUR COMMANDE ET RÉGLAGE ANSI, CE & AU
DRIVE MOTOR ASSEMBLY - DRIVE & SET OPTION**

**◀ A-180 ▶
2/2**

Rep.	Désignation	Designation	Specification	Qty	Code	Up to / jusqu'à
20	BRAS PIVOT	PIVOT ARM	"B"	2	A-00912	
21	AXE	PIN	.75 X 2.5	2	A-00926	
22	RETENUE D'AXE	PIN RETAINER	.75	2	A-00925	
23	VIS H	HEX HEAD CAP SCREW	M10 X 60	4	2331231630	
24	ÉCROU HEXAGONAL AUTOFREINÉ	HEX NUT WITH NYLON INSERT	M10	4	2349221510	
25	ROULEMENT	BEARING		4	A-00056	
26	ROUE DE FRICTION	FRICTION WHEEL		2	A-00920	
27	RONDELLE PLATE	FLAT WASHER	5/8	2	0090-0788	
28	MOTEUR HYDRAULIQUE	HYDRAULIC MOTOR		2	A-03036	
29	VIS H	HEX HEAD CAP SCREW	M12 X 75	8	0096-0022	
30	ÉCROU HEXAGONAL AUTOFREINÉ	HEX NUT WITH NYLON INSERT	M12	8	2349221520	

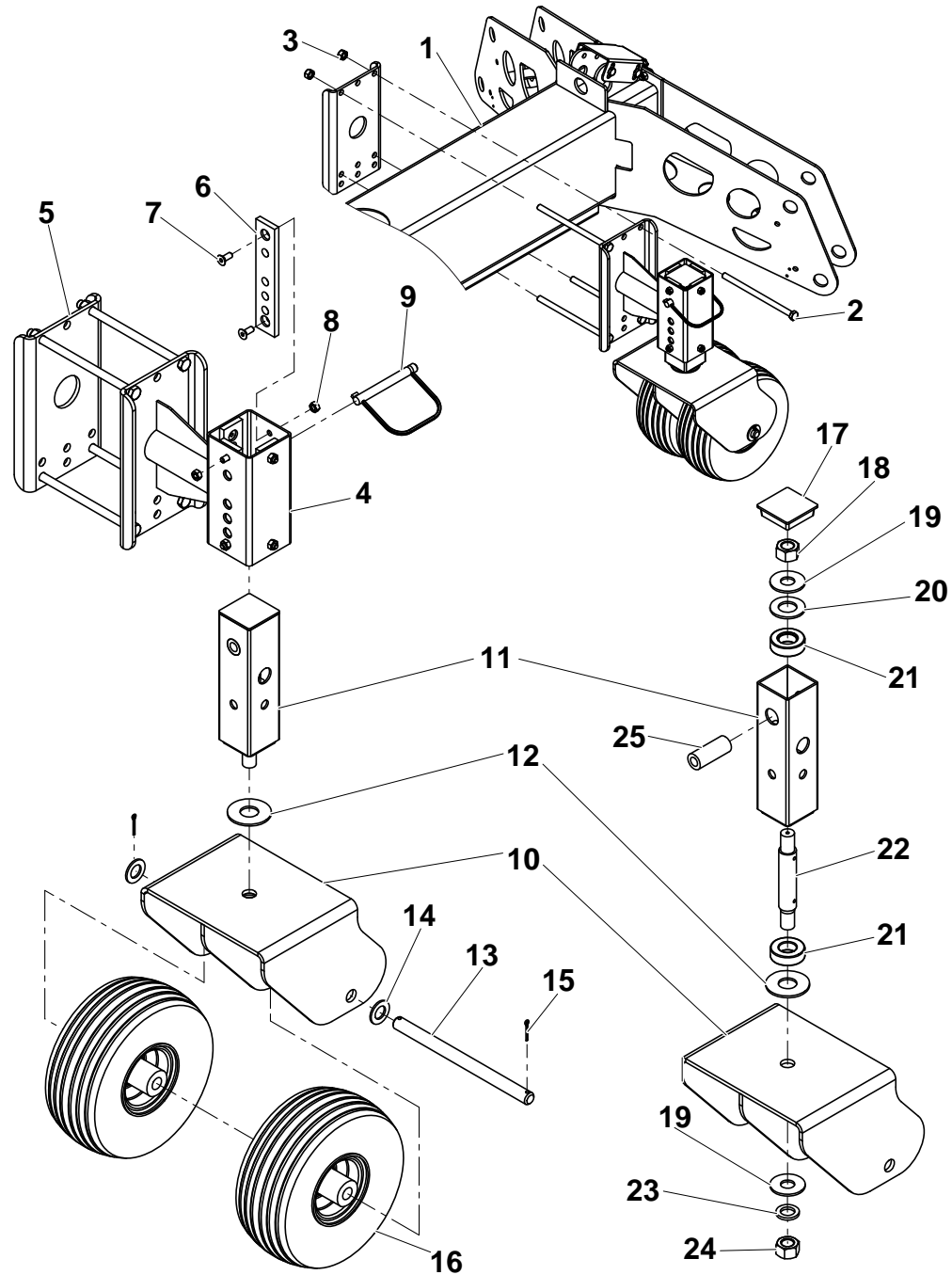


B00-00-0189_A_1

**▲ ENSEMBLE SUPPORT CAPTEUR
LIMIT SWITCH ASSEMBLY**

◀ A-190 ▶

Rep.	Désignation	Designation	Specification	Qty	Code	Up to / jusqu'à
1	PATTE DE FIXATION - GAUCHE	SWITCH PLATE	LEFT	1	A-01190L	
2	PATTE DE FIXATION - DROITE	SWITCH PLATE	RIGHT	1	A-01190R	
3	RESSORT	TENSION SPRING		4	A-01196	
4	PATTE DE FIXATION	LIMIT SWITCH	NO	1	A-03644	
5	PATTE DE FIXATION	LIMIT SWITCH	NC	1	A-03647	
6	SUPPORT CAME	SWITCH CAM WELDMENT		1	4000111190	
6-1	<i>PLAQUE</i>	<i>PLATE</i>		1	4000111190-1	
6-2	<i>BARRE RONDE</i>	<i>ROUND BAR</i>		1	4000111190-2	
7	CAPOT PROTECTION	JIB GUARD		1	4000109700	
8	GALON NON FEUTRÉ	BRAID (NO FELT)		2	2420703390	
9	VIS H	CAP SCREW	M8X90-22 CL.8.8	2	2331231450	
10	ÉCROU HEXAGONAL AUTO FREINÉ	HEX NUT, SELF-LOCKING	M8	3	2349221500	
11	VIS H	CAP SCREW		4	0090-0692	
12	VIS H	CAP SCREW	M6 X 60	1	2301231500	
13	VIS H	CAP SCREW	M6 X 80	1	2331231320	
14	VIS H	CAP SCREW	M8X80-22 CL.8.8	1	2301231750	
15	VIS H	CAP SCREW	M10 X 25	4	2331231560	
16	ÉCROU HEXAGONAL AUTO FREINÉ	HEX NUT, SELF-LOCKING		4	0090-0181	
17	ÉCROU HEXAGONAL AUTO FREINÉ	HEX NUT, SELF-LOCKING	M6	2	2349221490	
18	ÉCROU HEXAGONAL AUTO FREINÉ	HEX NUT, SELF-LOCKING	M10	4	2349221510	

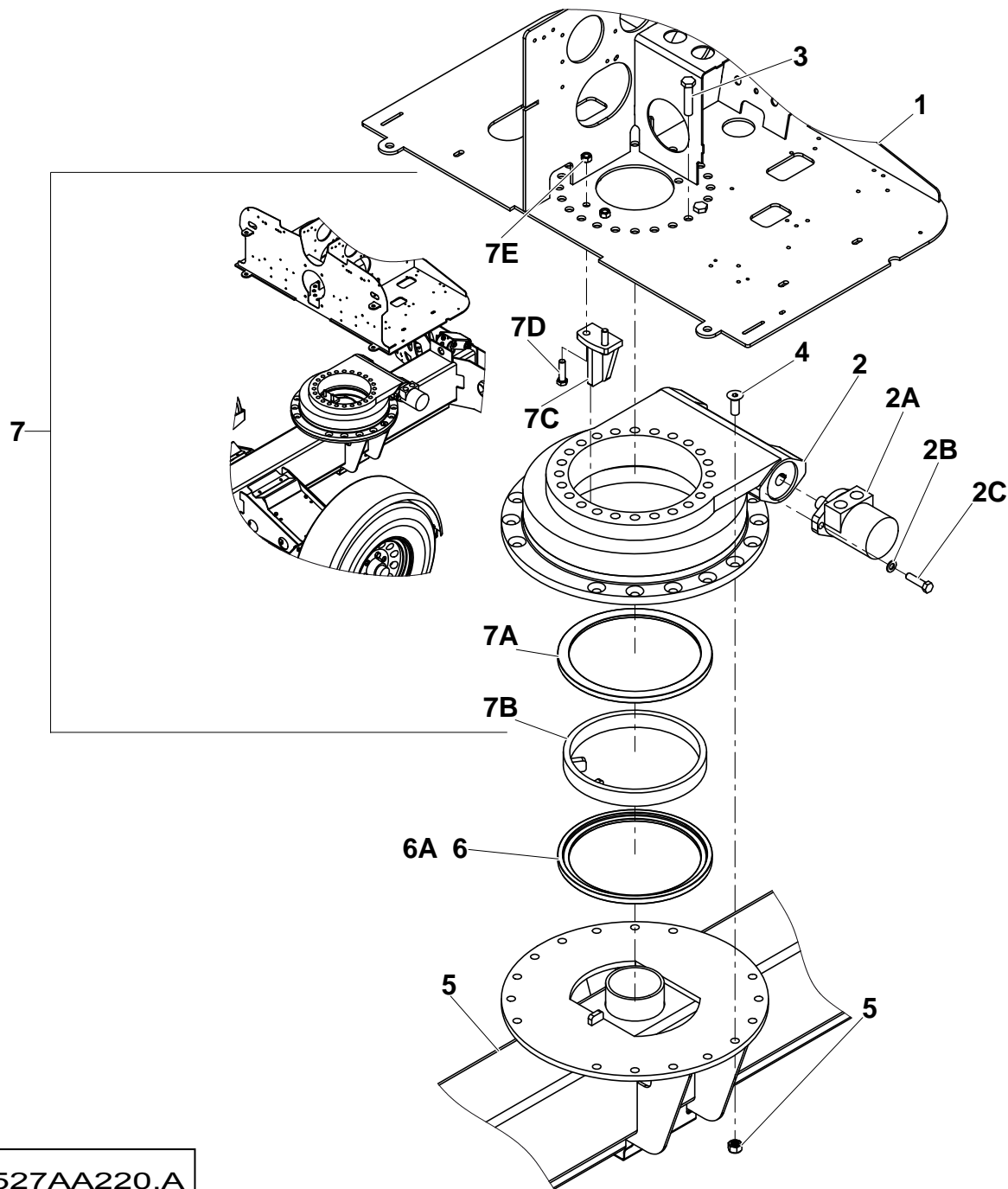


4527AA210.A

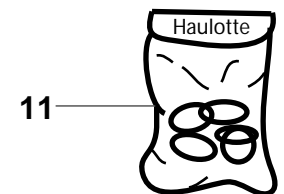
▲ ENSEMBLE ARRIÈRE ROUE DOLLY CE SEULEMENT
REAR DOLLY WHEEL ASSEMBLY CE ONLY

◀ A-210 ▶

Rep.	Désignation	Designation	Specification	Qty	Code	Up to / jusqu'à
1	BASE SOUDÉ	BASE WELDMENT		REF.	A-03651	
2	VIS CHC	SCREW, FLAT HEAD CAP	M12 X 220	4	0096-0029	
3	ÉCROU HEXAGONAL AUTOFREINÉ	HEX NUT WITH NYLON INSERT	M12	4	2349221520	
4	PLAQUE DE FIXATION	ATTACH PLATE WELDMENT		1	A-02376	
5	PLAQUE DE FIXATION	ATTACH PLATE		1	A-02377	
6	GLISSEUR	SLIDER		4	A-02393	
7	VIS CHC	FLAT HEAD SOCKET CAP SCREW	M8 X 20	8	0096-0178	
8	ÉCROU HEXAGONAL AUTOFREINÉ	HEX NUT WITH NYLON INSERT	M8	8	2349221500	
9	GOUPILLE RUPTURE	SNAP LOCK PIN	1/2 X 3 1/2	1	0068-094	
10	ATTELAGE	YOKE		1	A-02386	
11	EXTENSION ATTELAGE	YOKE EXTENSION		1	A-02396	
12	RONDELLE PLATE	FLAT WASHER	1	1	0090-0778	
13	AXE	AXLE		1	A-02391	
14	RONDELLE PLATE	FLAT WASHER	M20	2	0096-0087	
15	GOUPILLE FENDUE	COTTER PIN	1/8 X 1 1/4	2	0090-0147	
16	PNEU ET ROUE	TIRE AND WHEEL		2	A-02165	
17	BOUCHON NOIR	BLACK PLUG	2 1/2" CARRÉ / SQUARE	1	A-02395	
18	ÉCROU HEXAGONAL AUTOFREINÉ	HEX NUT WITH NYLON INSERT	M20	1	2349221550	
19	RONDELLE PLATE	FLAT WASHER	3/4	2	2351113080	
20	RONDELLE PLATE	FLAT WASHER	SAE 1	1	0090-0429	
21	BUTÉE DE PALIER	THRUST BEARING		2	B25-00-0096	
22	ARBRE PIVOT	PIVOT SHAFT		1	A-02397	
23	RONDELLE D'ARRÊT	LOCK WASHER	M20	1	0096-0182	
24	ÉCROU HEXAGONAL	HEX NUT	M20	1	0096-0181	
25	BAGUE CLAVETTE	BUSHING PIN		1	A-02394	



- 8 — **FLEXIBLE HYDRAULIQUE/
HYDRAULIC HOSE**
- 9 — **GRAISSEUR/
GREASE**
- 10 — **RACCORD D'ACCOUPLMENT/
FITTING COUPLING**
- 12 — **JOINT DU BOUCHON COURONNE D'ORIENTATION/
CAP SEAL FOR SLEW RING**



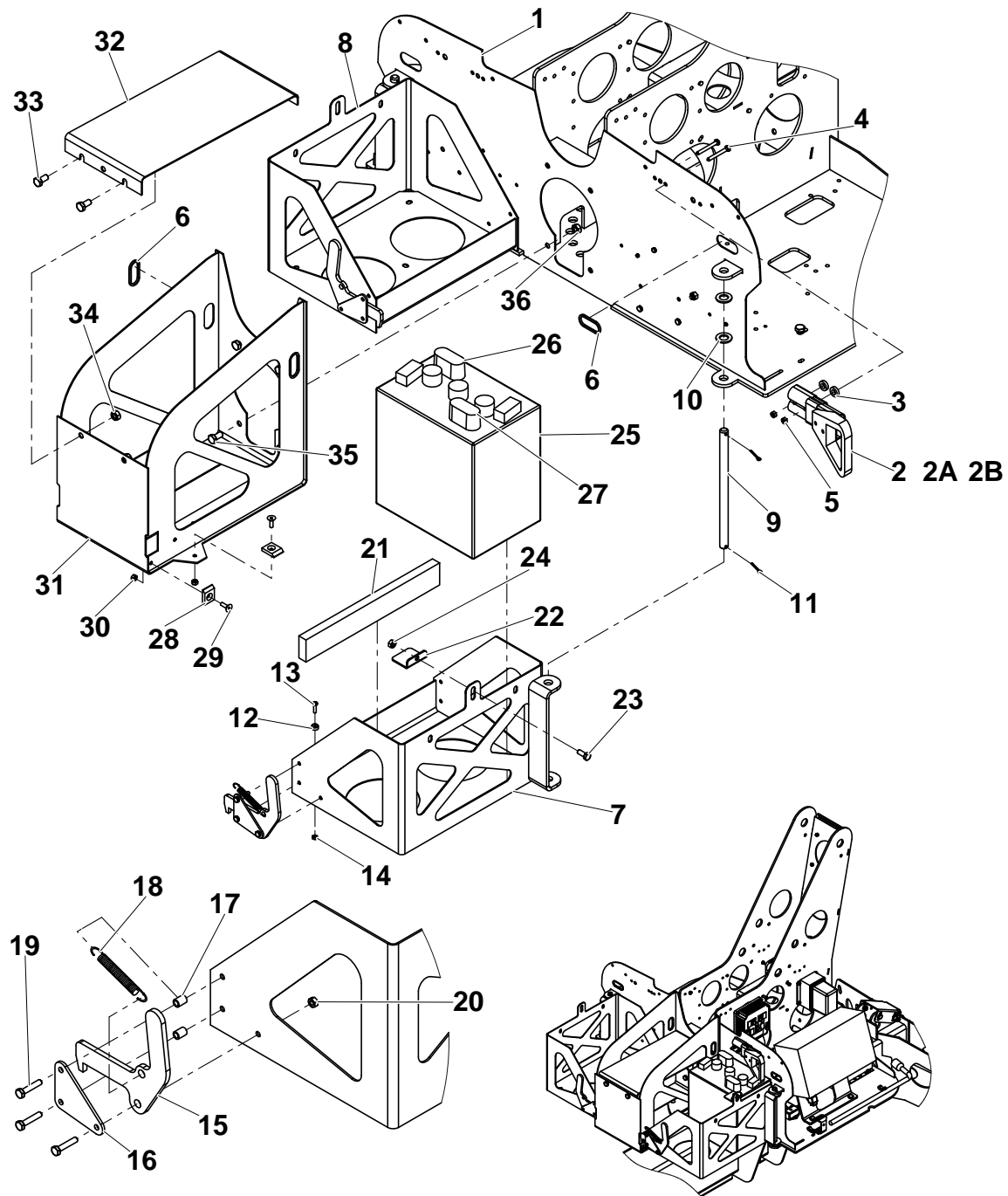
4527AA220.A

▲ ENSEMBLE COURONNE D'ORIENTATION ANSI, CE & AU

SLEW RING ASSEMBLY

◀ A-220 ▶

Rep.	Désignation	Designation	Specification	Qty	Code	Up to / jusqu'à
1	TOURELLE SOUDÉ	TURNTABLE WELDMENT		REF.	A-03200	
2	COURONNE D'ORIENTATION ET ADAPTEUR	SLEW RING AND ADAPTER ASSEMBLY		1	A-02189	
2A	MOTEUR HYDRAULIQUE	HYDRAULIC MOTOR	80CC	1	B02-06-0018	
2B	VIS H	HEX HEAD CAP SCREW	1/2-13 X 2	2	0090-0461	
2C	RONDELLE D'ARRÊT	LOCK WASHER	1/2	2	0090-0212	
3	VIS H	HEX HEAD CAP SCREW	5/8-11 X 2 3/4 - GRADE 8 NOTE:TORQUE TO 200 - 205 FT-LB (271	19	0090-0643	
4	VIS CHC	SCREW, FLAT HEAD CAP	M16 X 50	16	2700101240	
5	ÉCROU HEXAGONAL AUTOFREINÉ	HEX NUT WITH NYLON INSERT	M16 NOTE:TORQUE TO 200 - 205 FT-LB (271 - 278 N-M)	16	2349221540	
6	BASE SOUDÉ	BASE WELDMENT	ANSI & AU	REF.	A-03100	
6A	BASE SOUDÉ	BASE WELDMENT	CE	REF.	A-03651	
7	ENSEMBLE ARRÊT ROTATION	ROTATION STOP ASSEMBLY		1	A-00350	
7A	ANNEAU GLISSEUR	RING SLIDER	NYLON	2	A-00351	
7B	ANNEAU	RING		1	A-00352	
7C	BUTÉE ANNEAU SUPÉRIEURE	RING STOP TOP		1	A-00356	
7D	VIS H	HEX HEAD CAP SCREW	M12 X 45	2	2331231800	
7E	ÉCROU HEXAGONAL AUTOFREINÉ	HEX NUT WITH NYLON INSERT	M12	2	2349221520	
8	FLEXIBLE HYDRAULIQUE	HYDRAULIC HOSE	# 2 X20 IN	1	B02-01-0282	
9	GRAISSEUR	GREASE	ZERK 1/8 IN NPT 90°	1	B00-00-0061	
10	RACCORD D'ACCOUPEMENT	FITTING COUPLING		1	B02-02-0241	
11	POCHETTE DE JOINTS	SEAL KIT		1	B02-13-0144	
12	JOINT DU BOUCHON COURONNE D'ORIENTATION	CAP SEAL FOR SLEW RING		1	A-00191	

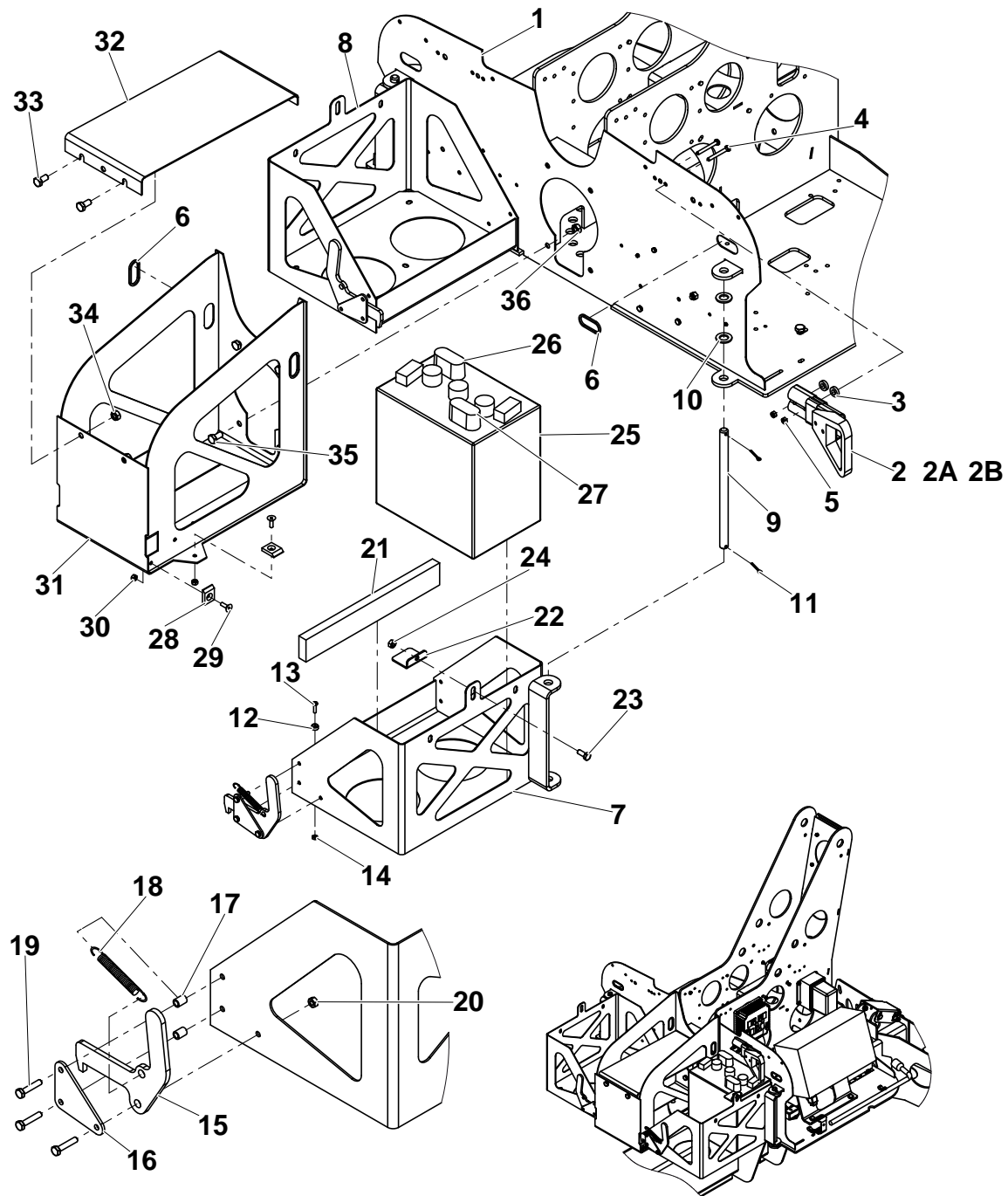


4527AA230.A

▲ ENSEMBLE COMPARTIMENT BATTERIE ANSI, CE & AU
BATTERY COMPARTMENT ASSEMBLY

◀ **A-230** ▶
1/2

Rep.	Désignation	Designation	Specification	Qty	Code	Up to / jusqu'à
1	TOURELLE SOUDÉ	TURNTABLE WELDMENT		1	A-03200	
2	KIT CÂBLE BATTERIE	BATTERY CABLE KIT		1	A-00272	
2A	POIGNÉE CONNECTEUR CHASSIS A	A-FRAME CONNECTOR HANDLE		1	B01-09-0132	
2B	FICHE CONNECTEUR	CONNECTOR PLUG		1	B01-09-0131	
3	RONDELLE	WASHER	NYLON - M10	2	0096-0047	
4	VIS H	HEX HEAD CAP SCREW	M6 X 40	2	2301231460	
5	ÉCROU HEXAGONAL AUTOFREINÉ	HEX NUT WITH NYLON INSERT	M6	2	2349221490	
6	PASSE FIL	GROMMET		3	A-00046	
7	COFFRE BATTERIE SOUDÉ - COTÉ CONDUCTEUR	BATTERY BOX WELDMENT – DRIVER SIDE		1	A-00215	
8	COFFRE BATTERIE SOUDÉ - COTÉ PASSAGER	BATTERY BOX WELDMENT – PASSENGER SIDE		1	A-00220	
9	AXE D'ARTICULATION	HINGE PIN		2	A-00278	
10	RONDELLE PLATE	FLAT WASHER	M16	4	2351902910	
11	GOUPILLE FENDUE	COTTER PIN	1/8 X 1 1/4	4	0090-0147	
12	BUTOIR EN CAOUTCHOUC	RUBBER BUMPER		4	A-00209	
13	VIS À TÊTE CYLINDRIQUE	SCREW, ROUND HEAD MACHINE	10-24 X 3/4	4	0090-0236	
14	ÉCROU HEXAGONAL AUTOFREINÉ	HEX NUT WITH NYLON INSERT	#10-24	4	0090-0182	
15	LOQUET COFFRE BATTERIE	BATTERY BOX LATCH		2	A-00219	
16	TÔLE LOQUET BATTERIE	BATTERY LATCH PLATE		2	A-00229	
17	ENTRETOISE	SPACER		4	A-00234	
18	RESSORT DE TENSION	TENSION SPRING		2	A-00244	
19	VIS H	HEX HEAD CAP SCREW	M6 X 30	6	2301231440	
20	ÉCROU HEXAGONAL AUTOFREINÉ	HEX NUT WITH NYLON INSERT	M6	6	2349221490	
21	ENTRETOISE PLATEAU BATTERIE	BATTERY TRAY SPACER		2	A-00222	
22	PLAQUE FIXATION DE BATTERIE	BATTERY HOLD DOWN PLATE		2	A-00271	
23	VIS H	HEX HEAD CAP SCREW	M8 X 20	2	2331231420	
24	ÉCROU HEXAGONAL AUTOFREINÉ	HEX NUT WITH NYLON INSERT	M8	2	2349221500	



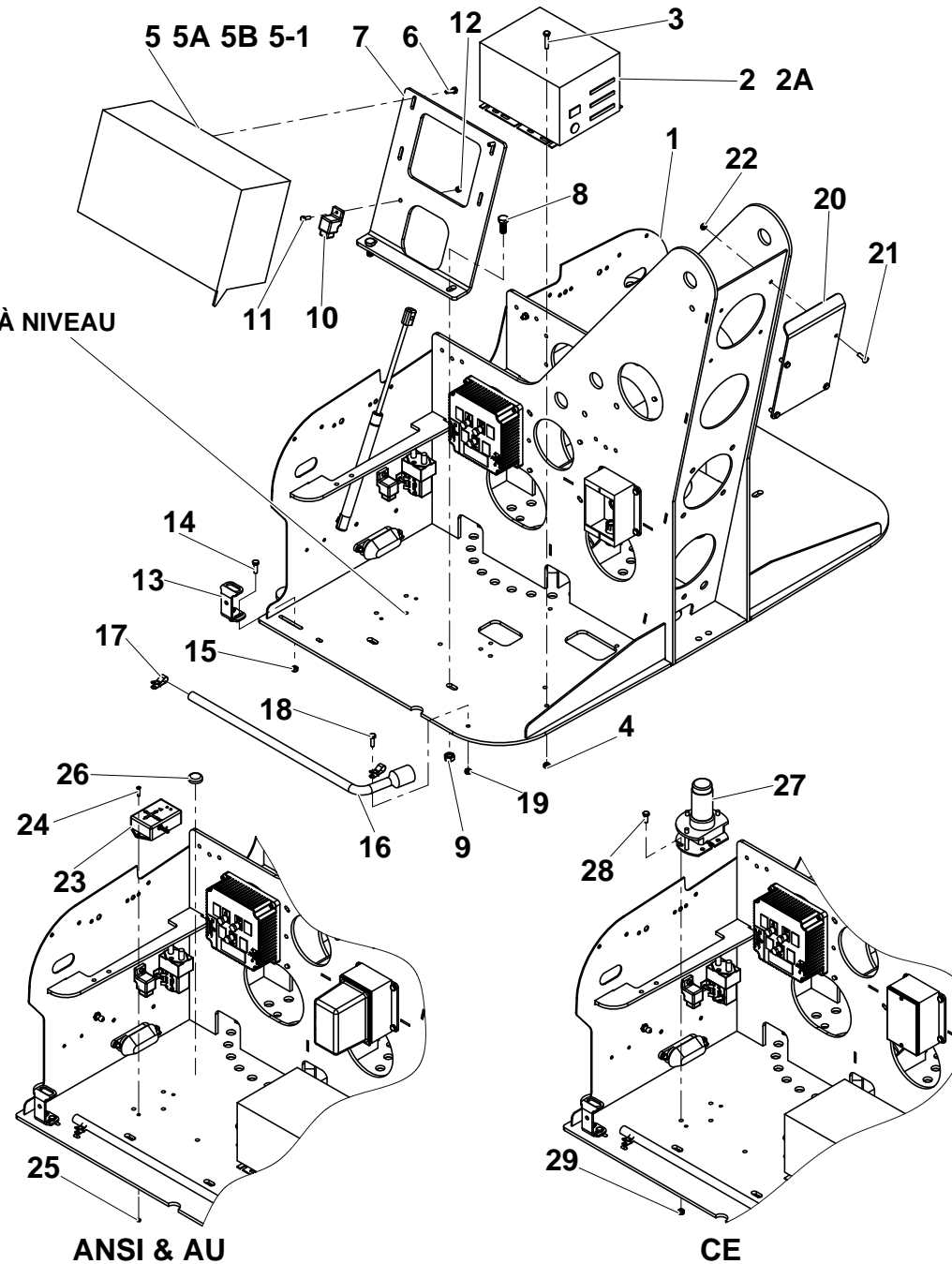
4527AA230.A

▲ ENSEMBLE COMPARTIMENT BATTERIE **ANSI, CE & AU**
BATTERY COMPARTMENT ASSEMBLY

◀ **A-230** ▶
2/2

Rep.	Désignation	Designation	Specification	Qty	Code	Up to / jusqu'à
25	BATTERIE	BATTERY	6 V	4	A-00242	
26	BORNE ROUGE	TERMINAL BOOT – RED		4	B01-09-0134	
27	BORNE NOIR	TERMINAL BOOT – BLACK		4	B01-09-0133	
28	RAMPE COURTE	SHORT RAMP		4	A-00037	
29	VIS CHC	SCREW, FLAT HEAD CAP	M6 X 20	4	2337331050	
30	ÉCROU HEXAGONAL AUTOFREINÉ	HEX NUT WITH NYLON INSERT	M6	4	2349221490	
31	NEZ SOUDÉ	NOSE WELDMENT		1	A-00225	
32	COUVERCLE MOTEUR	MOTOR COVER		1	A-00256	
33	VIS H	HEX HEAD CAP SCREW	M10 X 20	2	4000009170	
34	ÉCROU HEXAGONAL AUTOFREINÉ	HEX NUT WITH NYLON INSERT	M10	2	2349221510	
35	VIS H	HEX HEAD CAP SCREW	M10 X 20	4	4000009170	
36	ÉCROU HEXAGONAL AUTOFREINÉ	HEX NUT WITH NYLON INSERT	M10	4	2349221510	

POUR LES COMPOSANTS DE MISE À NIVEAU
VOIR IMAGES CI-DESSOUS/
FOR LEVELING COMPONENTS
SEE IMAGES BELOW



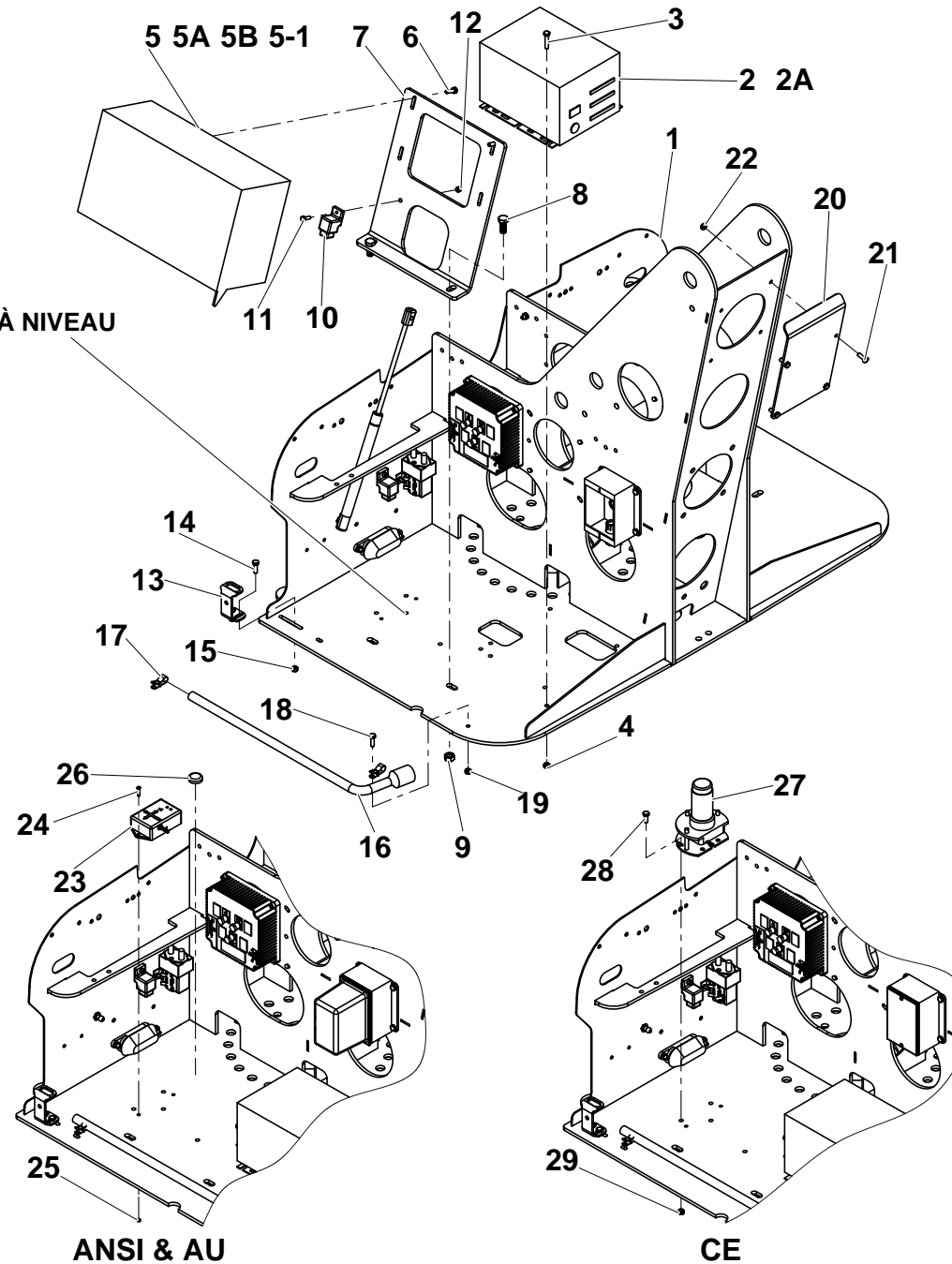
4527AA240.A_1

▲ ENSEMBLE COMPARTIMENT COMMANDE ANSI, CE & AU
CONTROL COMPARTMENT ASSEMBLY

◀ **A-240** ▶
1/2

Rep.	Désignation	Designation	Specification	Qty	Code	Up to / jusqu'à
1	TOURELLE SOUDÉ	TURNTABLE WELDMENT		REF.	A-03200	
2	CHARGEUR BATTERIE	BATTERY CHARGER	24V / 40A LINEAR- ANSI	1	B01-05-0056	
2A	CHARGEUR BATTERIE	BATTERY CHARGER	24V / 40A LINEAR - CE & AU	1	B01-05-0027	
3	VIS H	HEX HEAD CAP SCREW	M6 X 20	4	2331231330	
4	ÉCROU HEXAGONAL AUTOFREINÉ	HEX NUT WITH NYLON INSERT	M6	4	2349221490	
5	BOÎTIER DE COMMANDE INFÉRIEUR	LOWER CONTROL BOX		1	A-00712	
5A	REBOUCLAGE FICHE	LOOP BACK PLUG		1	A-00082	
5B	CLE DE RECHANGE	REPLACEMENT KEY		2	B38-00-0001	
5-1	BOÎTIER DE COMMANDE INFÉRIEUR - PENDULAIRE ROTATION	LOWER CONTROL BOX - JIB ROTATE	OPTION	1	A-00682	
6	VIS H	HEX HEAD CAP SCREW	M6 X 20	4	2331231330	
7	SUPPORT DE COMMANDE INFÉRIEUR	LOWER CONTROL MOUNT		1	A-00233	
8	VIS H	HEX HEAD CAP SCREW	M10 X 25	2	2331231560	
9	ÉCROU HEXAGONAL AUTOFREINÉ	HEX NUT WITH NYLON INSERT	M10	2	2349221510	
10	RELAIS AVEC SUPPORT	RELAY WITH MOUNTING BRACKET	24 VOLTS DC 20 AMP	1	B01-06-0053	
11	VIS H	HEX HEAD CAP SCREW	M5 X 16	1	2331231210	
12	ÉCROU HEXAGONAL AUTOFREINÉ	HEX NUT WITH NYLON INSERT	M5	1	2349222240	
13	SUPPORT VERROU DU COUVERCLE	COVER STOP BRACKET	REPLACE / REPLACES A-00250, A-00276, A-00277 L&R DEPUIS / EFFECTIVE FEBRUARY 2007	1	A-00290	
14	VIS H	HEX HEAD CAP SCREW	M6 X 20	2	2331231330	
15	ÉCROU HEXAGONAL AUTOFREINÉ	HEX NUT WITH NYLON INSERT	M6	2	2349221490	
16	POIGNÉE DE PNEUS DE FER / CRIC	TIRE IRON / JACK HANDLE		1	A-00268	
17	SERRE CÂBLE	CABLE CLAMP	#9	2	B04-07-0033	
18	VIS H	HEX HEAD CAP SCREW	M6 X 20	2	2331231330	
19	ÉCROU HEXAGONAL AUTOFREINÉ	HEX NUT WITH NYLON INSERT	M6	2	2349221490	
20	PROTECTION ARRIÈRE TOURELLE	TURNTABLE REAR GUARD		1	A-01210	
21	VIS H	HEX HEAD CAP SCREW	M6 X 16	4	2308231480	
22	ÉCROU HEXAGONAL AUTOFREINÉ	HEX NUT WITH NYLON INSERT	M6 ANSI & AU SPECIFIC	4	2349221490	

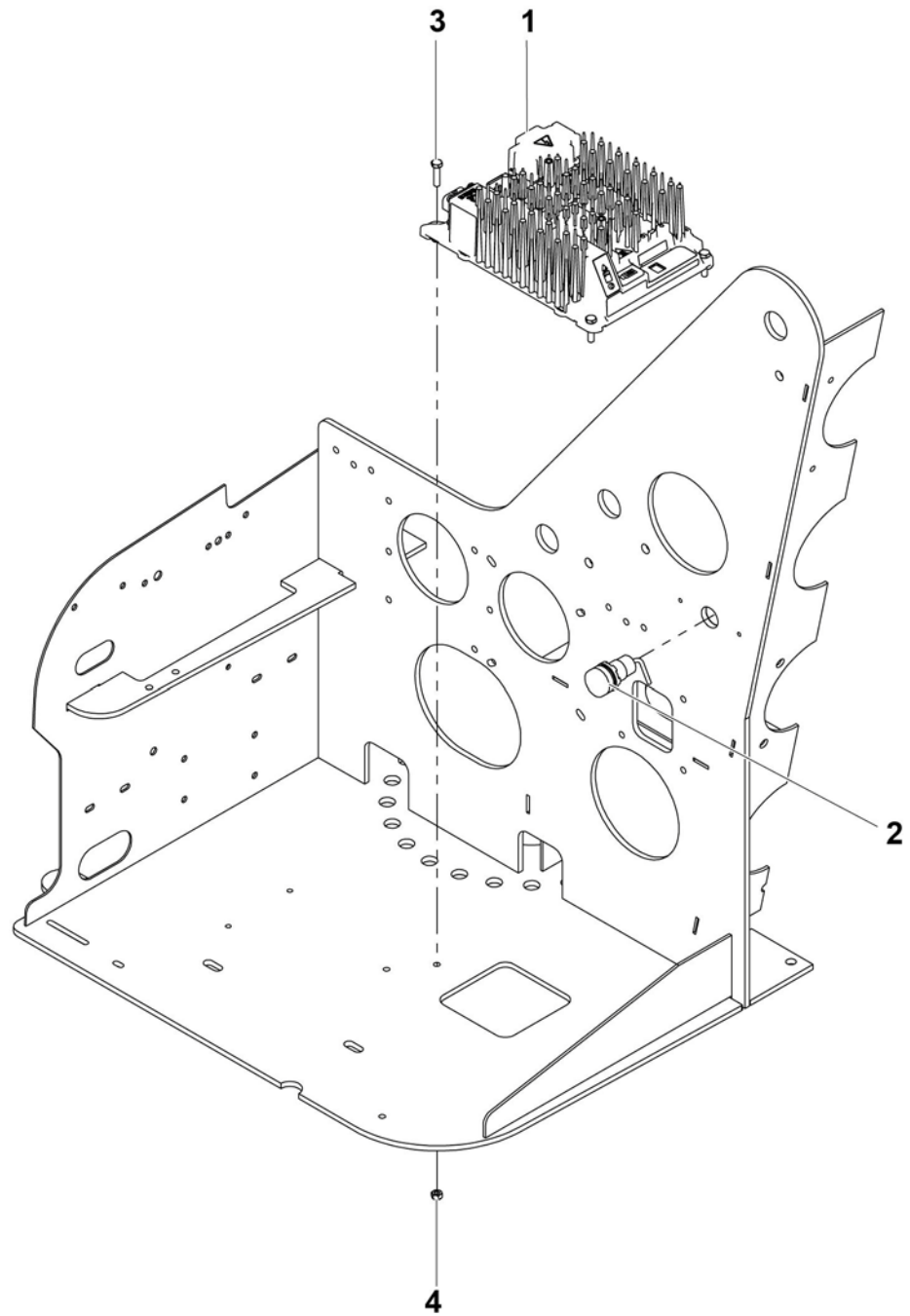
POUR LES COMPOSANTS DE MISE À NIVEAU
VOIR IMAGES CI-DESSOUS/
FOR LEVELING COMPONENTS
SEE IMAGES BELOW



4527AA240.A_1

▲ ENSEMBLE COMPARTIMENT COMMANDE ANSI, CE & AU
CONTROL COMPARTMENT ASSEMBLY

Rep.	Désignation	Designation	Specification	Qty	Code	Up to / jusqu'à
23	CAPTEUR DE NIVEAU	LEVEL SENSOR	ANSI & AU SEULEMENT / ONLY - REMPLACE / REPLACES A-00259 DEPUIS / EFFECTIVE APRIL 2007	1	A-00294	
24	VIS H	HEX HEAD CAP SCREW	M4 X 16 - ANSI & AU SEULEMENT / ONLY	2	2301231210	
25	ÉCROU HEXAGONAL AUTOFREINÉ	HEX NUT WITH NYLON INSERT	M4 - ANSI & AU SEULEMENT / ONLY	2	2349221480	
26	NIVEAU A BULLE, YEUX TAUREAUX	BUBBLE LEVEL, BULLS-EYE	ANSI & AU SEULEMENT / ONLY CE SPECIFIC	1	B00-00-0001	
27	CAPTEUR NIVEAU	LEVEL SENSOR	CE SEULEMENT / ONLY	1	A-00259	
28	VIS H	HEX HEAD CAP SCREW	M6 X 20 - CE SEULEMENT / ONLY	2	2331231330	
29	ÉCROU HEXAGONAL AUTOFREINÉ	HEX NUT WITH NYLON INSERT	M6 - CE SEULEMENT / ONLY	2	2349221490	

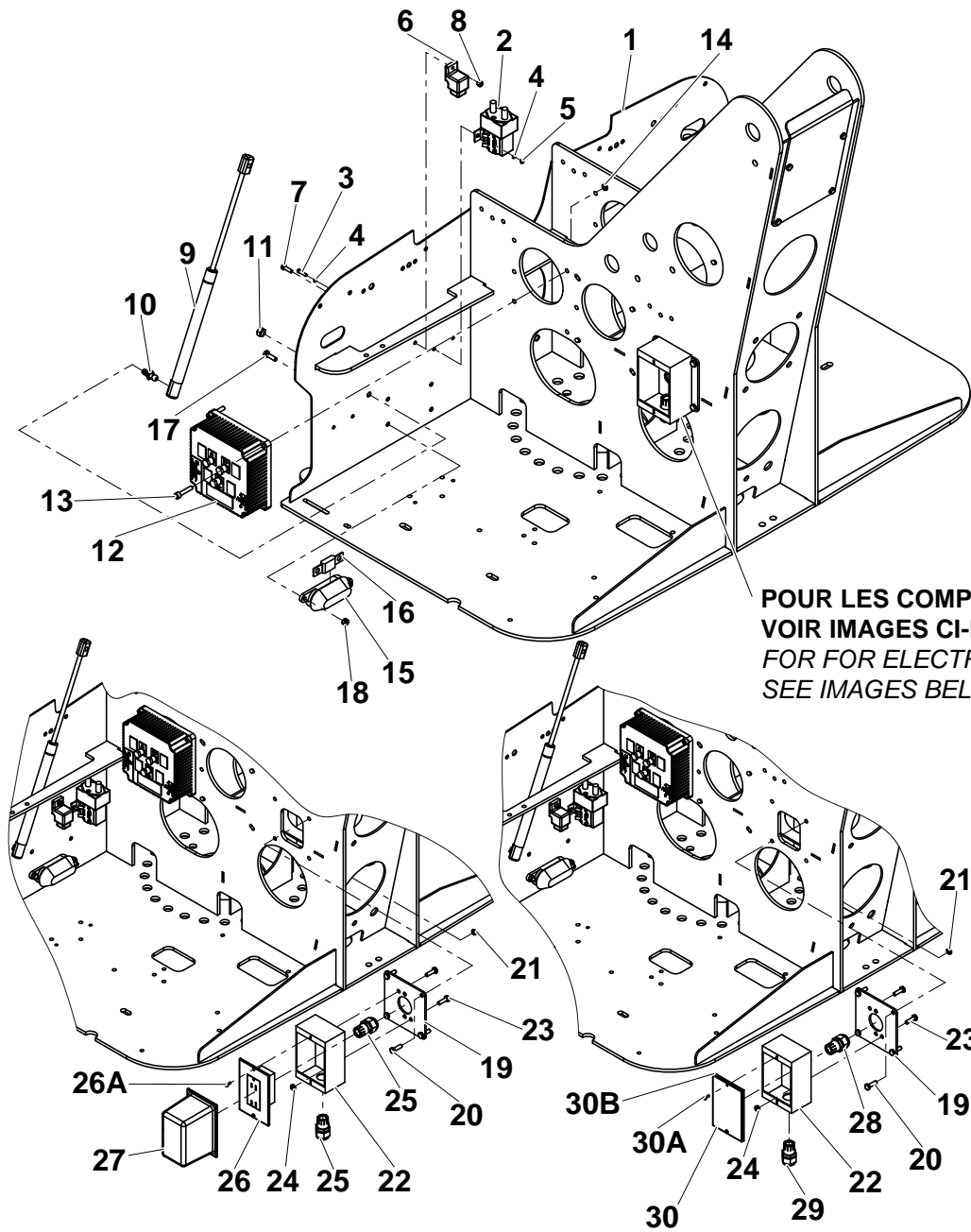


4000109400.A.0

**▲ CHARGEUR DE BATTERIE ALTERNATIF
BATTERY CHARGER ALTERNATE**

**◀ A-
240.1 ▶**

Rep.	Désignation	Designation	Specification	Qty	Code	Up to / jusqu'à
1	CHARGEUR DE BATTERIE	BATTERY CHARGER	24V 650W	1	4000109310	
2	LED INDICATEUR CHARGE	CHARGE INDICATOR LED		1	2440904160	
3	VIS	SCREW, HEX HEAD CAP	M6 X 25	3	2331231340	
4	ÉCROU HEXAGONAL AUTO FREINÉ	HEX NUT WITH NYLON INSERT	M6	3	2349221490	



**POUR LES COMPOSANTS ÉLECTRIQUES
VOIR IMAGES CI-DESSOUS/
FOR FOR ELECTRICAL COMPONENTS
SEE IMAGES BELOW**

4527AA250.A

ANSI

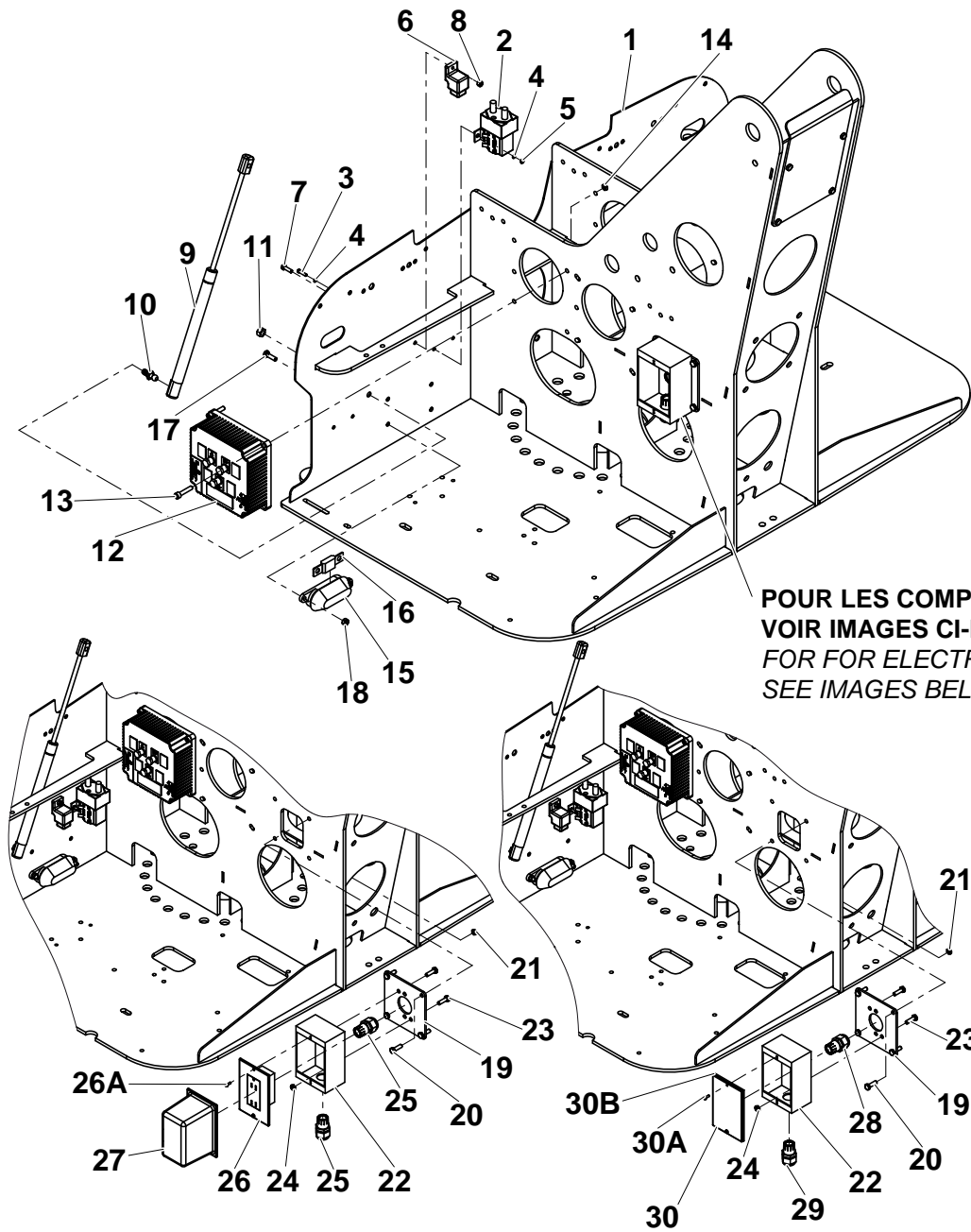
CE & AU

**▲ ENSEMBLE COMPARTIMENT COMMANDE (SUITE)
CONTROL COMPARTMENT ASSEMBLY (CONTINUED)**

ANSI, CE & AU

**◀ A-250
1/2 ▶**

Rep.	Désignation	Designation	Specification	Qty	Code	Up to / jusqu'à
1	TOURELLE SOUDÉ	TURNTABLE WELDMENT		REF.	A-03200	
2	CONTACTEUR	CONTACTOR	24 VOLTS DC	1	B01-06-0058	
3	VIS H	HEX HEAD CAP SCREW	M4 X 16	2	2301231210	
4	RONDELLE PLATE	FLAT WASHER	M4	4	2351112030	
5	ÉCROU HEXAGONAL AUTOFREINÉ	HEX NUT WITH NYLON INSER	M4	2	2349221480	
6	RELAIS AVEC SUPPORT	RELAY WITH MOUNTING BRACKET	24VOLTS DC 20 AMP	1	B01-06-0053	
7	VIS H	HEX HEAD CAP SCREW	M5 X 16	1	2331231210	
8	ÉCROU HEXAGONAL AUTOFREINÉ	HEX NUT WITH NYLON INSERT	M5	1	2349222240	
9	RESSORT À GAZ	GAS SPRING		1	A-00274	
10	ROTULE	BALL STUD	10MM	1	0090-0920	
11	ÉCROU HEXAGONAL AUTOFREINÉ	HEX NUT, SELF-LOCKING	#5/16-18	1	0090-0185	
12	CONTRÔLEUR DE MOTEUR	MOTOR CONTROLLER	REMPLACE / REPLACES A-00255 DEPUIS / EFFECTIVE JUNE 2008	1	A-00297	
13	VIS	SOCKET HEAD CAP SCREW	M6 X 30	4	2308231510	
14	ÉCROU HEXAGONAL AUTOFREINÉ	HEX NUT WITH NYLON INSERT	M6	4	2349221490	
15	PORTE FUSIBLE	FUSE HOLDER		1	B01-10-0331	
16	FUSIBLE	FUSE	200 AMP	1	B01-10-0330	
17	VIS H	HEX HEAD CAP SCREW	M6 X 16	2	2308231480	
18	ÉCROU HEXAGONAL AUTOFREINÉ	HEX NUT WITH NYLON INSERT	M6	2	2349221490	
19	PLAQUE DE MONTAGE	MOUNT PLATE		1	A-00287	
20	VIS H	HEX HEAD CAP SCREW	M6 X 20	4	2331231330	
21	ÉCROU HEXAGONAL AUTOFREINÉ	HEX NUT WITH NYLON INSERT	M6	4	2349221490	
22	BOÎTIER ÉTANCHE	OUTLET BOX - WEATHER TITE		1	B01-10-0046	
23	VIS H	HEX HEAD CAP SCREW	M6 X 20	4	2331231330	
24	ÉCROU HEXAGONAL AUTOFREINÉ	HEX NUT WITH NYLON INSERT	M6 ANSI SPECIFIC	4	2349221490	
25	POIGNÉE CORDON	CORD GRIP	PLASTIC 1/2IN - ANSI SEULEMENT / ONLY	2	B01-09-0029	
26	PRISE	RECEPTACLE	ANSI SEULEMENT / ONLY	1	B01-10-0034	



POUR LES COMPOSANTS ÉLECTRIQUES
VOIR IMAGES CI-DESSOUS/
FOR FOR ELECTRICAL COMPONENTS
SEE IMAGES BELOW

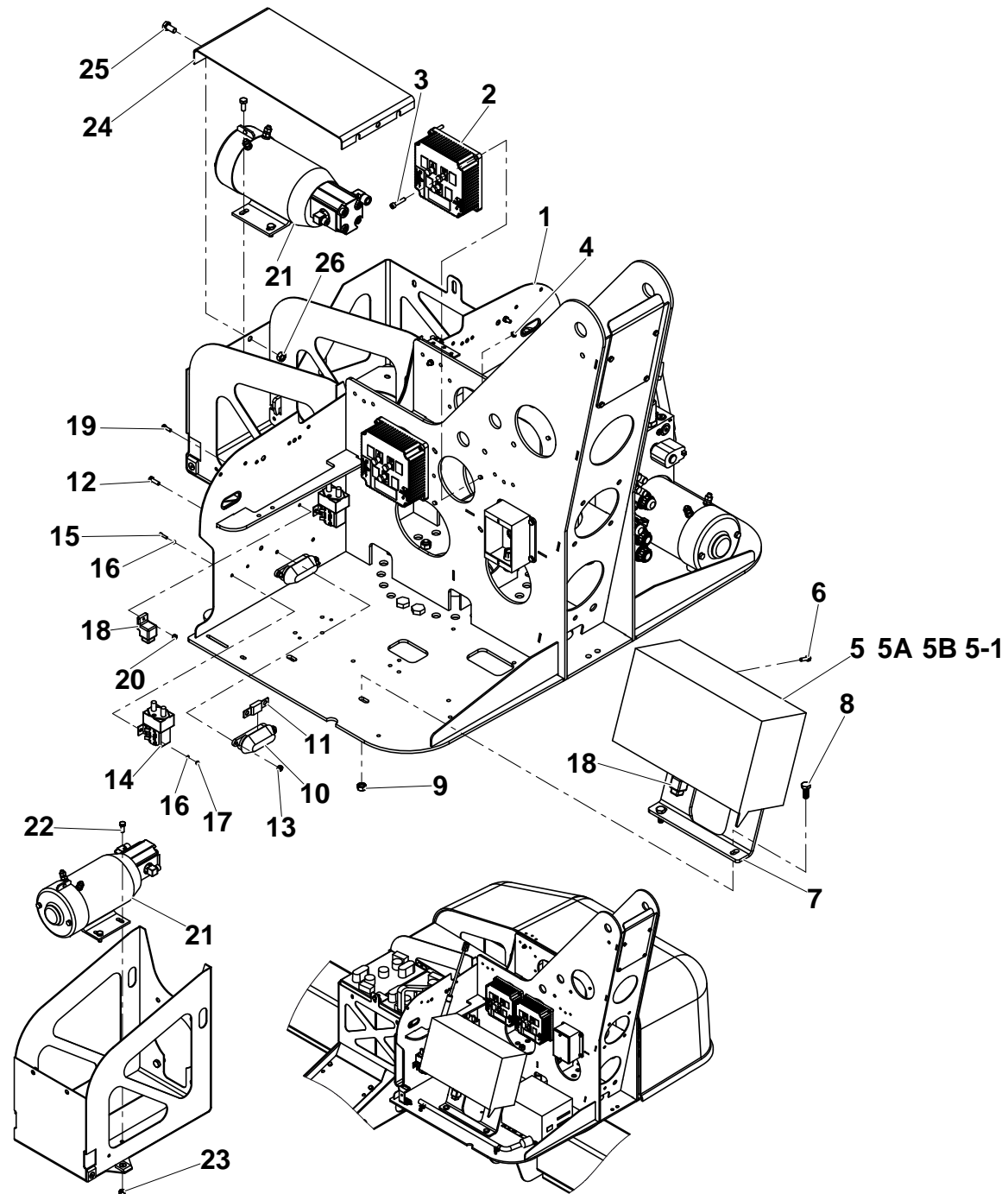
4527AA250.A

ANSI

CE & AU

▲ ENSEMBLE COMPARTIMENT COMMANDE (SUITE) ANSI, CE & AU
CONTROL COMPARTMENT ASSEMBLY (CONTINUED)

Rep.	Désignation	Designation	Specification	Qty	Code	Up to / jusqu'à
26A	VIS LIVRÉE AVEC PRISE	SCREW, COMES WITH RECEPTACLE	ANSI SEULEMENT / ONLY	2	-	
27	COUVERCLE PLASTIQUE TRANSPARENT	COVER, CLEAR PLASTIC	ANSI SEULEMENT / ONLY, CE & AU SPECIFIC	1	A-00288	
28	POIGNÉE CORDON PLASTIQUE	CORD GRIP, PLASTIC	1/2IN - CE & AU SEULEMENT / ONLY	1	B01-09-0029	
29	POIGNÉE CORDON ALUMINUM	CORD GRIP, ALUMINUM	CE & AU SEULEMENT / ONLY	1	B01-09-0009	
30	COUVERCLE	COVER	CE & AU SEULEMENT / ONLY	1	B01-10-0332	
30A	VIS LIVRÉE AVEC COUVERCLE	SCREW- COMES WITH COVER	CE & AU SEULEMENT / ONLY	2	-	
30B	SEAL LIVRÉE AVEC COUVERCLE	GASKET- COMES WITH COVER	CE & AU SEULEMENT / ONLY	1	-	

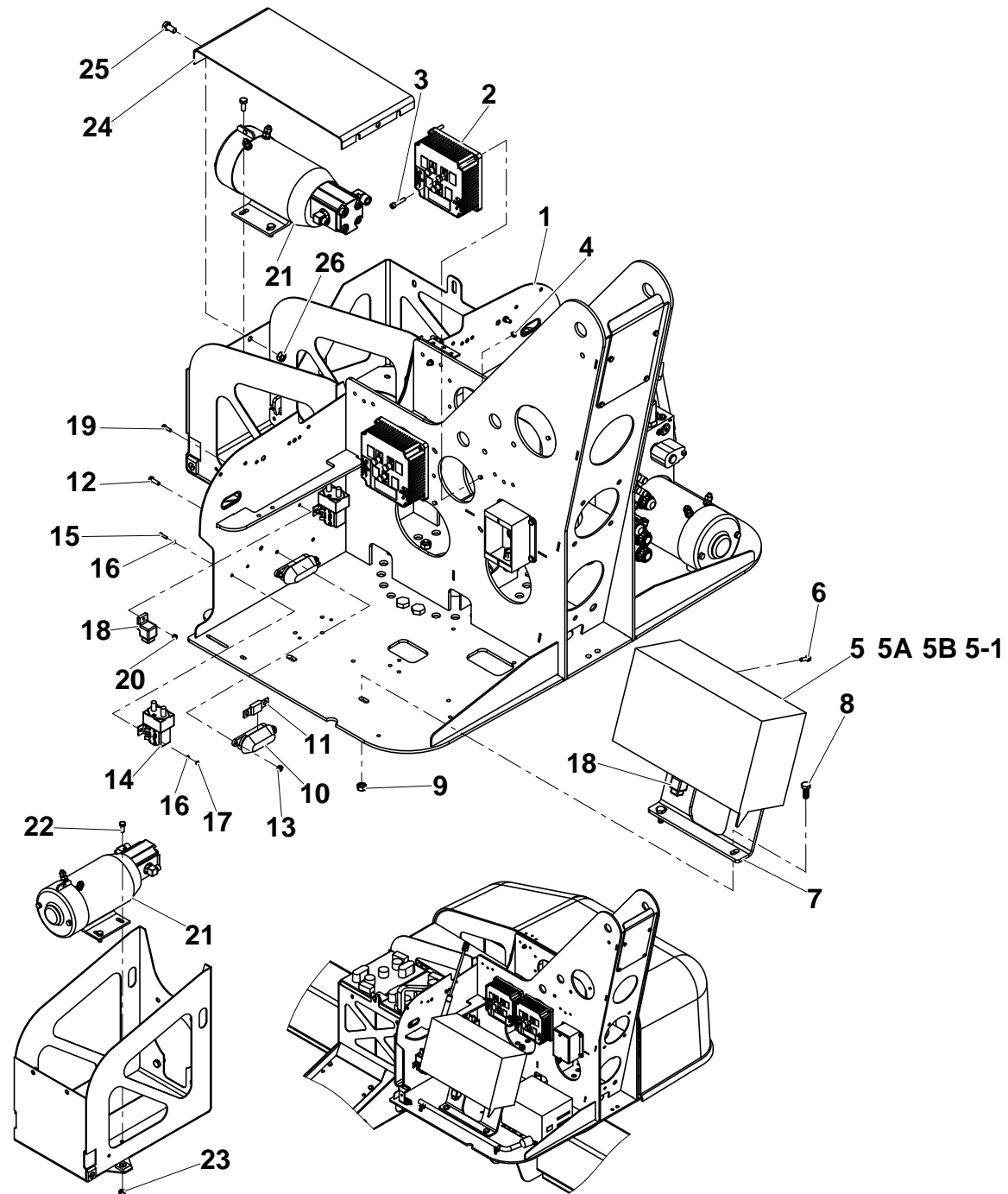


4527AA260.A

**▲ ENSEMBLE COMPARTIMENT COMMANDE- OPTION COMMANDE & RÉGLAGE
CONTROL COMPARTMENT ASSEMBLY DRIVE & SET OPTION**

ANSI, CE & AU ◀ **A-260**
1/2 ▶

Rep.	Désignation	Designation	Specification	Qty	Code	Up to / jusqu'à
1	TOURELLE SOUDÉ	TURNTABLE WELDMENT		REF.	A-03200	
2	CONTRÔLEUR DE MOTEUR	MOTOR CONTROLLER	REPLACE / REPLACES A-00255 DEPUIS / EFFECTIVE JUNE 2008	2	A-00297	
3	VIS	SOCKET HEAD CAP SCREW	M6 X 30	8	2308231510	
4	ÉCROU HEXAGONAL AUTOFREINÉ	HEX NUT WITH NYLON INSERT	M6	8	2349221490	
5	BOÎTIER DE COMMANDE INFÉRIEUR	LOWER CONTROL BOX		1	A-00712	
5A	FICHE REBOUCLAGE	LOOP BACK PLUG		1	A-00082	
5B	CLE DE RECHANGE	REPLACEMENT KEY		2	B38-00-0001	
5-1	BOÎTIER DE COMMANDE INFÉRIEUR - PENDULAIRE ROTATION	LOWER CONTROL BOX - JIB ROTATE	OPTION	1	A-00682	
6	VIS H	HEX HEAD CAP SCREW	M6 X 20	4	2331231330	
7	SUPPORT DE COMMANDE INFÉRIEUR	LOWER CONTROL MOUNT		1	A-00233	
8	VIS H	HEX HEAD CAP SCREW	M10 X 25	2	2331231560	
9	ÉCROU HEXAGONAL AUTOFREINÉ	HEX NUT WITH NYLON INSERT	M10	2	2349221510	
10	PORTE FUSIBLE	FUSE HOLDER		2	B01-10-0331	
11	FUSIBLE	FUSE	200 AMP	2	B01-10-0330	
12	VIS H	HEX HEAD CAP SCREW	M6 X 16	4	2308231480	
13	ÉCROU HEXAGONAL AUTOFREINÉ	HEX NUT WITH NYLON INSERT	M6	4	2349221490	
14	CONTACTEUR	CONTACTOR	24 VOLTS DC	2	B01-06-0058	
15	VIS H	HEX HEAD CAP SCREW	M4 X 16	4	2301231210	
16	RONDELLE PLATE	FLAT WASHER	M4	8	2351112030	
17	ÉCROU HEXAGONAL AUTOFREINÉ	HEX NUT WITH NYLON INSER	M4	4	2349221480	
18	RELAIS AVEC SUPPORT	RELAY WITH MOUNTING BRACKET	24 VOLTS DC 20 AMP	2	B01-06-0053	
19	VIS H	HEX HEAD CAP SCREW	M5 X 16	2	2331231210	
20	ÉCROU HEXAGONAL AUTOFREINÉ	HEX NUT WITH NYLON INSERT	M5	2	2349222240	
21	ENSEMBLE HYDRAULIQUE	POWER UNIT		1	A-00235	
22	VIS H	HEX HEAD CAP SCREW	M8 X 25	4	2331231430	
23	ÉCROU HEXAGONAL AUTOFREINÉ	HEX NUT WITH NYLON INSERT	M8	4	2349221500	

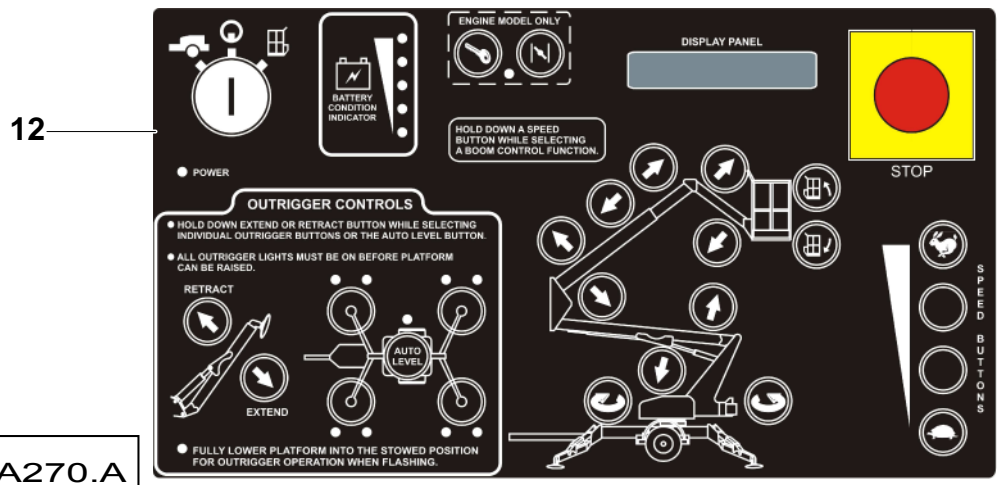
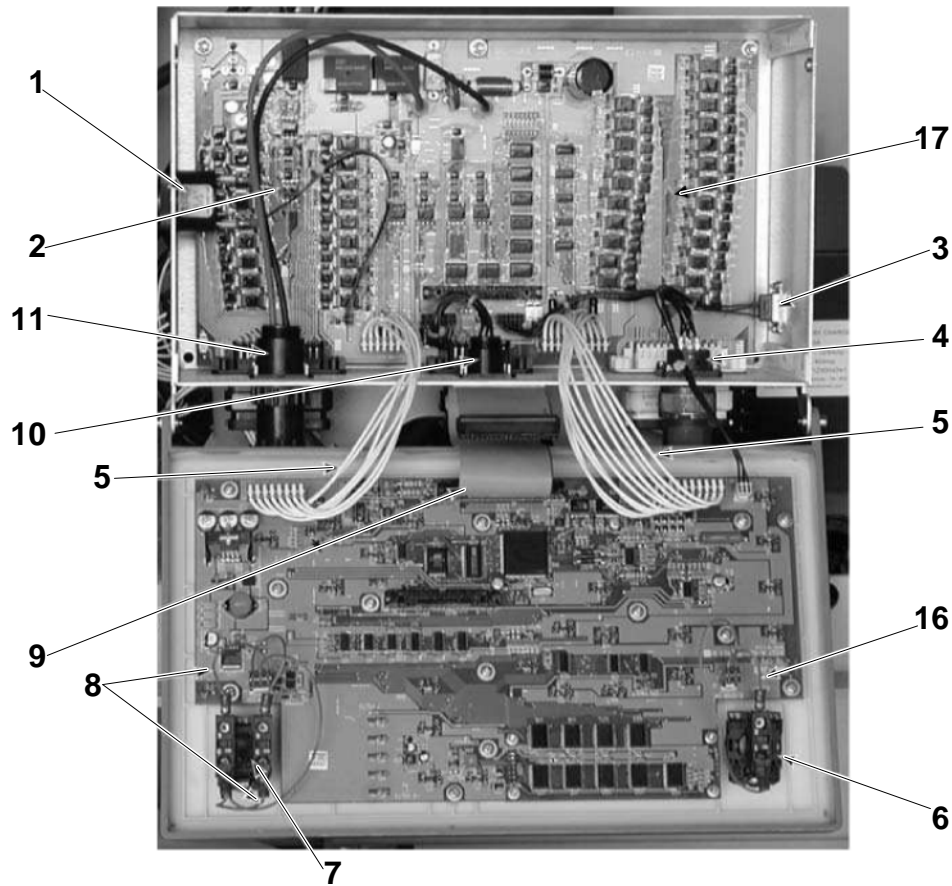


4527AA260.A

**▲ ENSEMBLE COMPARTIMENT COMMANDE- OPTION COMMANDE & RÉGLAGE
CONTROL COMPARTMENT ASSEMBLY DRIVE & SET OPTION**

ANSI, CE & AU ◀ **A-260
2/2** ▶

Rep.	Désignation	Designation	Specification	Qty	Code	Up to / jusqu'à
24	COUVERCLE MOTEUR	MOTOR COVER		1	A-00256	
25	VIS H	HEX HEAD CAP SCREW	M10 X 25	2	2331231560	
26	ÉCROU HEXAGONAL AUTOFREINÉ	HEX NUT WITH NYLON INSERT	M10	2	2349221510	



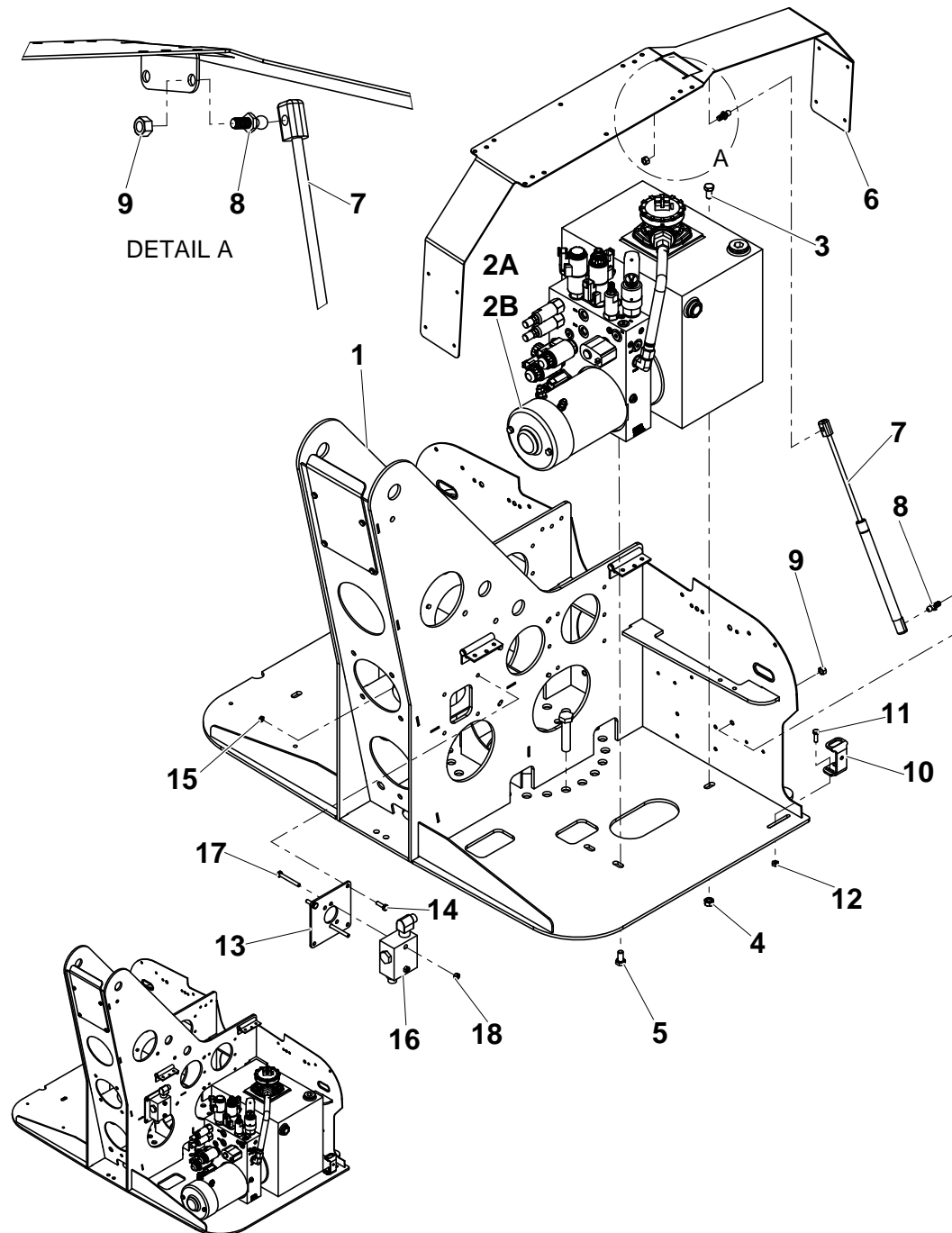
- A** — COFFRET INFÉRIEURE (COMPLETE) /
GROUND (LOWER) CONTROL BOX COMPLETE
- B** — COFFRET INFÉRIEURE (CASE SEULEMENT) /
GROUND (LOWER) CONTROL BOX ONLY
- 12A** — COUVERCLE AVEC DES AUTOCOLLANTS SEULEMENT /
LID WITH DECAL ONLY
- 12B** — AUTOCOLLANTS BOÎTIER DE COMMANDE /
CONTROL BOX DECAL OVERLAY
- 13** — ACTIVATION DE COMMUTATEURS DISQUE /
SWITCH ACTIVATING DISK
- 14** — ENTRETOISE CARTE DE CIRCUIT IMPRIMÉ /
STANDOFF, CIRCUIT BOARD
- 15** — CLÉ DE REMPLACEMENT /
REPLACEMENT KEY

4527AA270.A

▲ COFFRET CHASSIS ANSI, CE & AU
GROUND (LOWER) CONTROL BOX

◀ A-270 ▶

Rep.	Désignation	Designation	Specification	Qty	Code	Up to / jusqu'à
A	COFFRET INFÉRIEURE (COMPLETE)	GROUND (LOWER) CONTROL BOX COMPLETE		1	A-00712	
B	COFFRET INFÉRIEURE (CASE SEULEMENT)	GROUND (LOWER) CONTROL BOX ONLY		1	A-00238-B	
1	ALARME	ALARM		1	B01-10-0194	
2	CÂBLAGE ALARME	WIRING HARNESS, ALARM		1	B01-01-0147	
3	CÂBLAGE	WIRING HARNESS	DB9	1	B01-01-0152	
4	CÂBLAGE COMMUNICATION	WIRING HARNESS, COMMUNICATION		1	B01-01-0145	
5	CÂBLAGE	WIRING HARNESS, MTA		2	B01-01-0149	
6	BOUTON ARRÊT D'URGENCE AVEC CONTACT ET SUP-PORT	EMERGENCY STOP BUTTON WITH CONTACT AND MOUNT		1	B01-02-0119	
7	INTERRUPTEUR À CLÉ 3 POSITION	KEY SWITCH, 3 POSITION		1	B01-02-0118	
8	CABLAGE, CLE DE CONTACT ET ARRÊT D'URGENCE	WIRING HARNESS, KEY SWITCH AND EMERGENCY STOP		1	B01-01-0150	
9	CABLE PLAT	RIBBON CABLE		1	B01-01-0151	
10	CABLAGE COMMUNICATION	WIRING HARNESS, COMMUNICATION		1	B01-01-0146	
11	FAISCEAU PUISSANCE	WIRING HARNESS, POWER		1	B01-01-0148	
12	AUTOCOLANT COFFRET TOURELLE	DECAL, GROUND (LOWER) CONTROL BOX OVERLAY		1	A-00712-D	
12A	COUVERCLE AVEC DES AUTOCOLLANTS SEULEMENT	LID WITH DECAL ONLY		1	A-00712-L	
12B	AUTOCOLLANTS BOÎTIER DE COMMANDE	CONTROL BOX DECAL OVERLAY		1	A-00682-D	
13	ACTIVATION DE COMMUTATEURS DISQUE	SWITCH ACTIVATING DISK		25	B01-10-0342	
14	ENTRETOISE CARTE DE CIRCUIT IMPRIMÉ	STANDOFF, CIRCUIT BOARD		17	B01-10-0400	
15	CLÉ DE REMPLACEMENT	REPLACEMENT KEY		1	B38-00-0001	
16	PLAQUE DU PROCESSEUR ATTACHÉ À COUVERCLE	CPU BOARD- ATTACHED TO LID		1	B01-10-0338	
17	PLAQUE DE CONDUCTEUR ATTACHÉ À COUVERCLE	DRIVER BOARD – ATTACHED TO BOX		1	B01-10-0339	

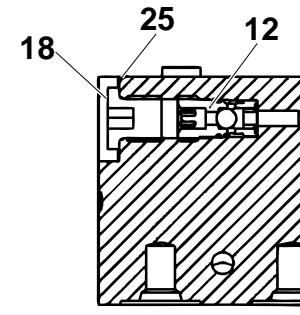
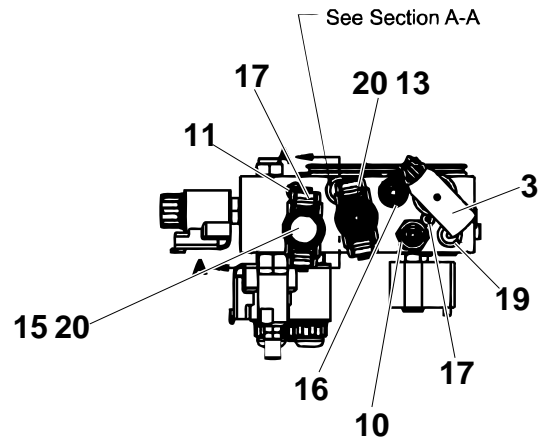


4527AA280.B

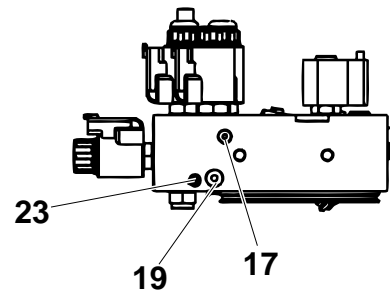
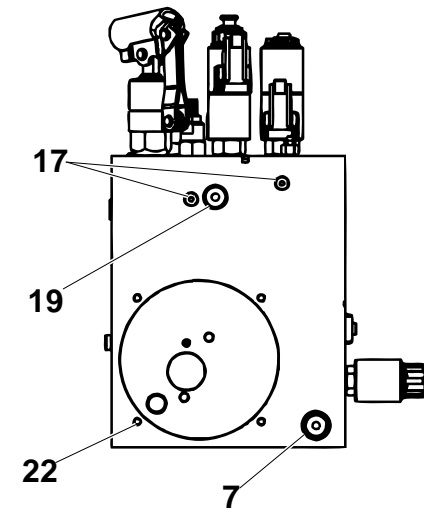
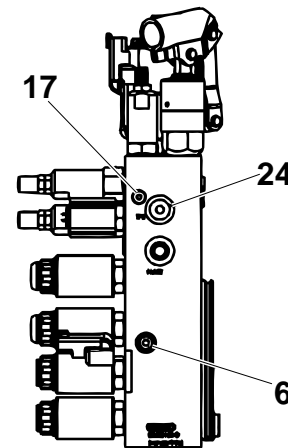
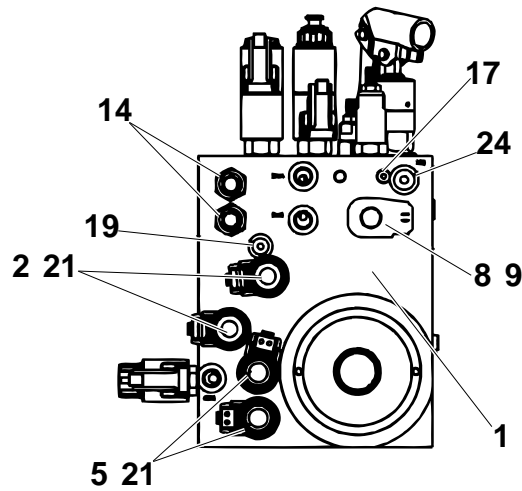
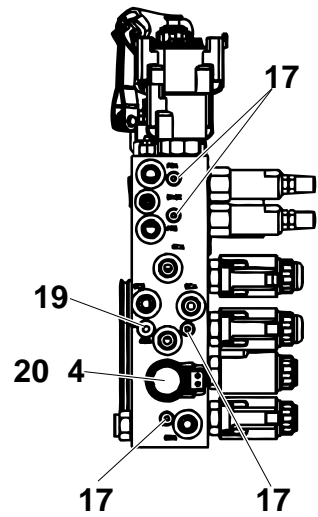
▲ **ENSEMBLE HYDRAULIQUE** **ANSI, CE & AU**
POWER UNIT COMPARTMENT ASSEMBLY

◀ **A-280** ▶

Rep.	Désignation	Designation	Specification	Qty	Code	Up to / jusqu'à
1	TOURELLE SOUDÉ	TURNTABLE WELDMENT		REF	A-03200	
2A	ENSEMBLE HYDRAULIQUE	HYDRAULIC POWER UNIT	SETUP USED PRIOR 2017	1	A-00254HS	SEE DETAILS
2B	ENSEMBLE HYDRAULIQUE	HYDRAULIC POWER UNIT	SETUP USED AFTER 2017	1	4000109360	SEE DETAILS
3	VIS H	HEX HEAD CAP SCREW	M10 X 25	1	2331231560	
4	ÉCROU HEXAGONAL AUTOFREINÉ	HEX NUT WITH NYLON INSERT	M10	1	2349221510	
5	VIS H	HEX HEAD CAP SCREW	M10 X 20	2	4000009170	
6	RENFORT COUVERTURE	COVER BRACE		1	A-00228	
7	RESSORT À GAZ	GAS SPRING		1	A-00274	
8	ROTULE	BALL STUD	10MM	2	0090-0920	
9	ÉCROU HEXAGONAL AUTOFREINÉ	HEX NUT WITH NYLON INSERT	5/16-18	2	0090-0185	
10	SUPPORT VERROU DU COUVERCLE	COVER STOP BRACKET		1	A-00290	
11	VIS H	HEX HEAD CAP SCREW	M6 X 20	2	2331231330	
12	ÉCROU HEXAGONAL AUTOFREINÉ	HEX NUT WITH NYLON INSERT	M6	2	2349221490	
13	PLAQUE DE MONTAGE	MOUNT PLATE		1	A-00287	
14	VIS H	HEX HEAD CAP SCREW	M6 X 20	4	2331231330	
15	ÉCROU HEXAGONAL AUTOFREINÉ	HEX NUT WITH NYLON INSERT	M6	4	2349221490	
16	COLLECTEUR DOUBLE	MANIFOLD, DUAL		1	B02-00-0066	
17	VIS H	HEX HEAD CAP SCREW	M6 X 50	2	2301231480	
18	ÉCROU HEXAGONAL AUTOFREINÉ	HEX NUT WITH NYLON INSERT	M6	2	2349221490	



SECTION A-A



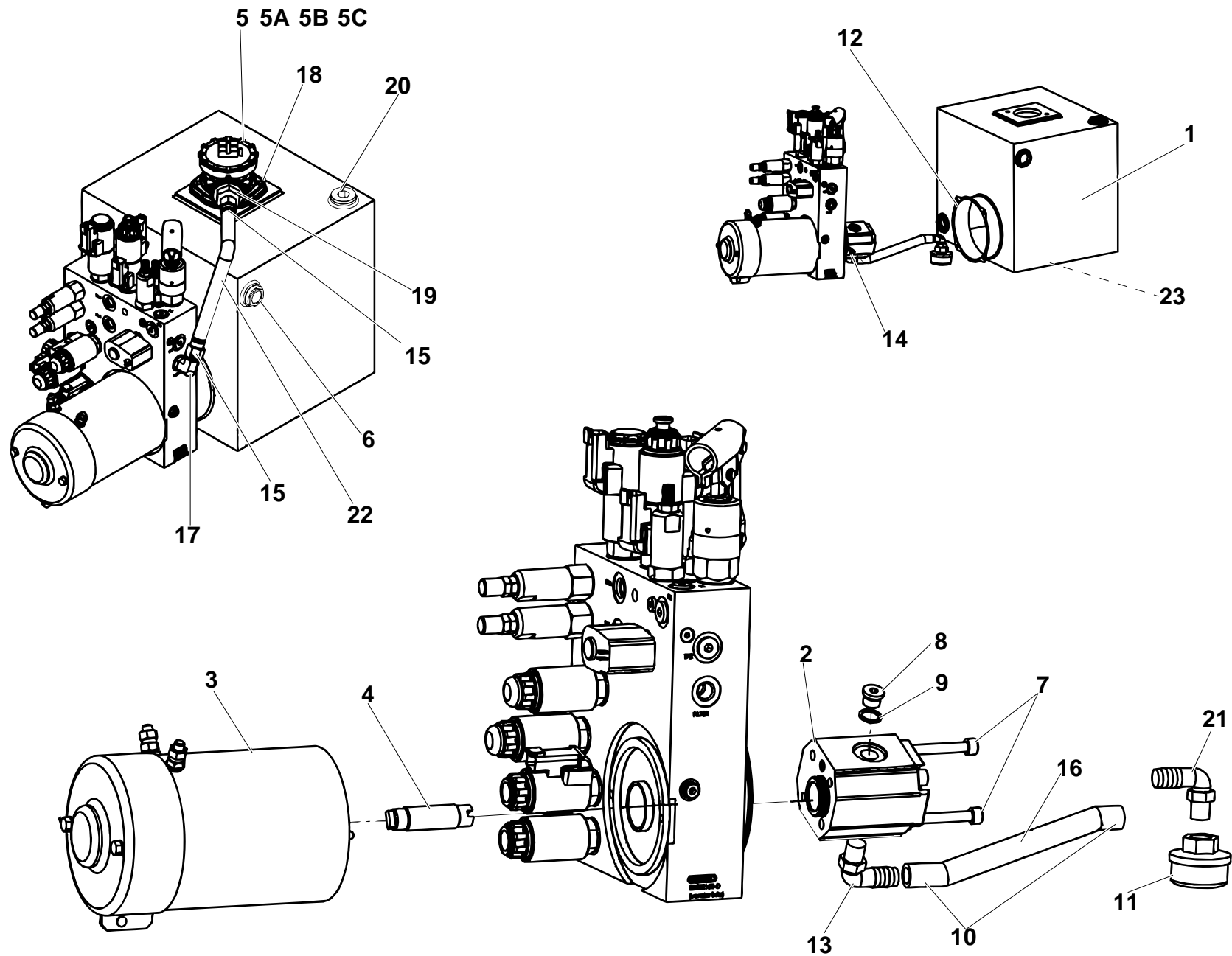
4527AA290.A



**COMPOSANTS ENSEMBLE HYDRAULIQUE ANSI, CE & AU CONFIGURATION AVANT 2017
POWER UNIT COMPONENTS SETUP USED PRIOR 2017**

**A-280-
2A
1/2**

Rep.	Désignation	Designation	Specification	Qty	Code	Up to / jusqu'à
1	LOGEMENT VALVE COLLECTEUR	MANIFOLD, VALVE HOUSING		1	B02-15-0496	
2	VALVE D'EQUILIBRAGE	VALVE, COUNTERBALANCE		2	B02-14-0108	
3	POMPE MANUELLE, D'EXTENSION / RÉTRACTION / ROTATION	MANUAL PUMP, EXTEND / RETRACT / ROTATE		1	B02-15-0472	
4	VALVE, CARTOUCHE - STABILISATEURS	VALVE, CARTRIDGE - OUTRIGGER CHECK		1	B02-14-0089	
5	VALVE, CARTOUCHE - STABILISATEURS	VALVE, CARTRIDGE - OUTRIGGER		2	B02-14-0109	
6	CLAPET ANTIRETOUR	VALVE, CHECK		1	B02-14-0091	
7	CLAPET ANTIRETOUR	VALVE, CHECK		1	B02-14-0110	
8	VALVE PROPORTIONNELLE	VALVE, PROPORTIONAL		1	B02-14-0094L	
9	VALVE PROPORTIONNELLE BOBINE STERLING	COIL STERLING, PROPORTIONAL VALVE		1	B02-14-0095	
10	VALVE SURPRESSION	VALVE, RELIEF		1	B02-14-0111	
11	VALVE SURPRESSION	VALVE, RELIEF		1	B02-14-0097	
12	VALVE NAVETTE	VALVE, SHUTTLE		1	B02-14-0098	
13	VALVE, CARTOUCHE - ROTATEUR	VALVE, CARTRIDGE - ROTATOR		1	B02-14-0099	
14	VALVE D'EQUILIBRAGE	VALVE, COUNTERBALANCE		1	B02-14-0100	
15	VALVE, CARTOUCHE - COMPENSATION PANIER	VALVE, CARTRIDGE - BASKET COMPENSATE		2	B02-14-0101	
16	VALVE, RÉGULATION DU DÉBIT - ROTATEUR	VALVE, FLOW CONTROL - ROTATOR		1	B02-14-0114	
17	BOUCHON RACCORD	FITTING, PLUG	#2 ORB	11	B02-02-0245	
18	BOUCHON HEXAGONAL RACCORD	FITTING, HEX PLUG		1	B02-02-0246	
19	BOUCHON RACCORD	FITTING, PLUG	#4 ORB	5	B02-02-0248	
20	BOBINE	COIL	20 VDC #8	5	B02-14-0112	
21	BOBINE	COIL	20 VDC - #10	5	B02-14-0113	
22	GOUJON	STUD	#1/4-20 X 5/8	4	B02-15-0497	
23	BOUCHON D'EXPANSION	EXPANSION PLUG		1	B02-15-0498	
24	BOUCHON RACCORD	FITTING, PLUG	#6 ORB	2	B02-02-0235	
25	BAGUE D'ETANCHEITÉ	SEAL RING		1	B02-15-0478	

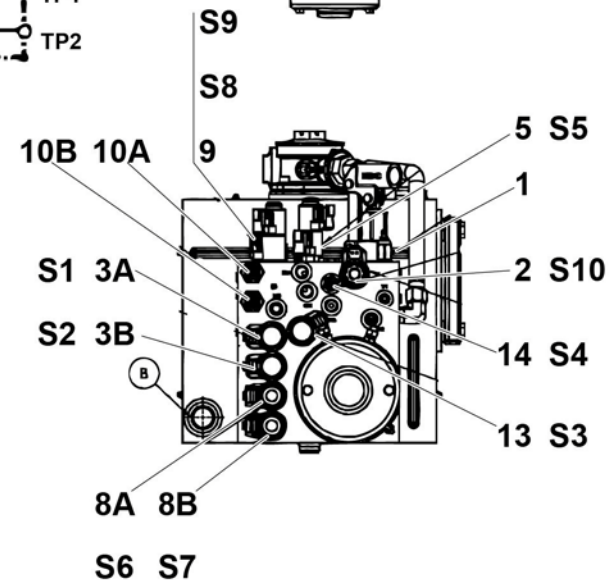
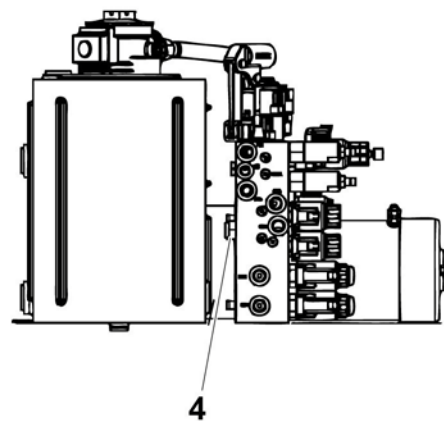
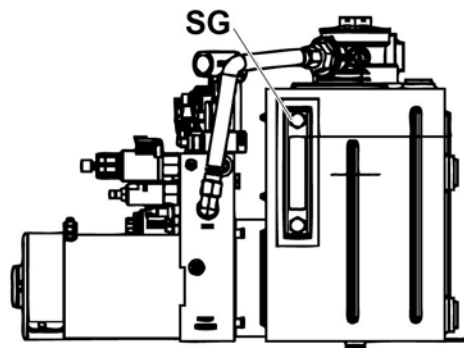
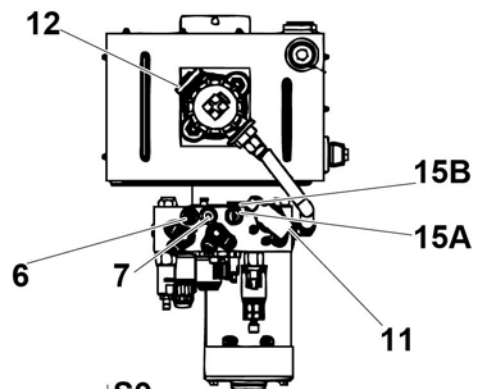
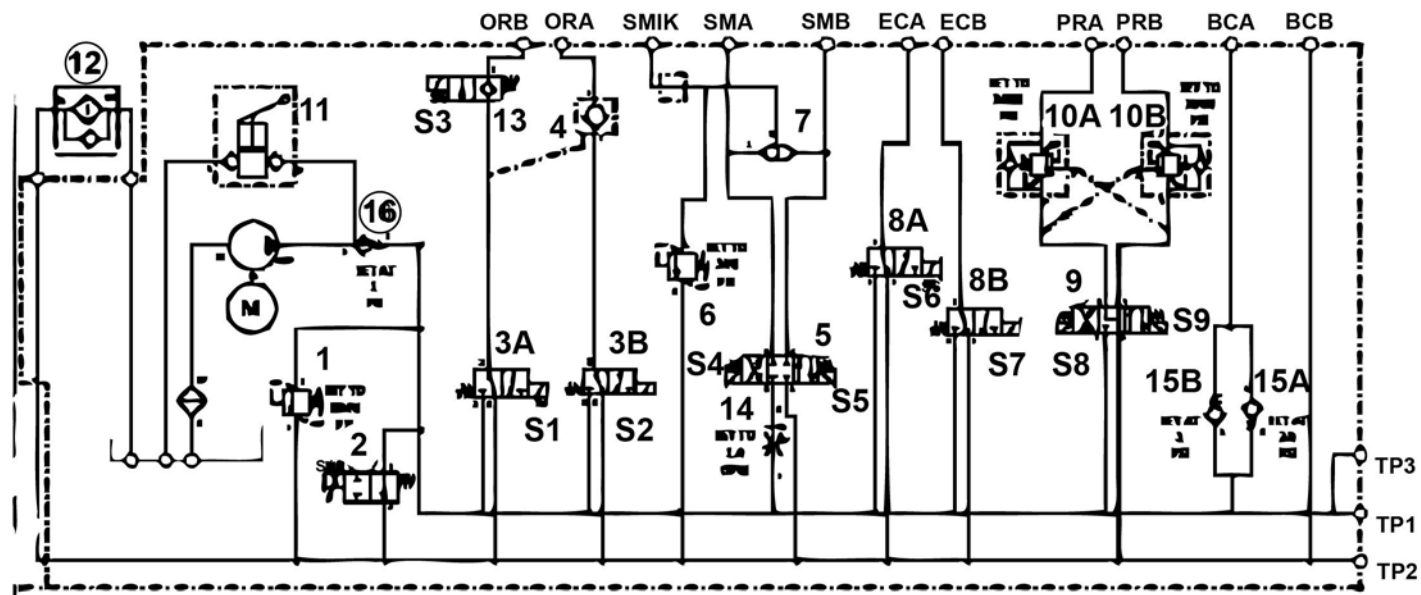


4527AA300.A

**▲ COMPOSANTS ENSEMBLE HYDRAULIQUE (SUITE) ANSI, CE & AU CONFIGURATION AVANT 2017
POWER UNIT COMPONENTS (CONTINUED)**

**◀ A-280-2A 2/2 ▶
SETUP USED PRIOR 2017**

Rep.	Désignation	Designation	Specification	Qty	Code	Up to / jusqu'à
1	RÉSERVOIR	RESERVOIR		1	B02-15-0513	
2	ENSEMBLE POMPE	PUMP ASSEMBLY	2.09 CCM	1	B02-15-0470	
3	MOTEUR POMPE	MOTOR, PUMP	24 V DC	1	B02-15-0471	
4	COUPLEUR	COUPLING	.875 X 2.795	1	B02-15-0500	
5	FILTRE HYDRAULIQUE	FILTER, HYDRAULIC		1	B02-15-0501	
5A	FILTRE DE REMPLACEMENT	FILTER ONLY - REPLACEMENT		1	B02-00-0070	
5B	BOUCHON ET JOINT TORIQUE	CAP & "O" RING		1	B02-15-0532	
5C	JOINT TORIQUE SEULEMENT	"O" RING ONLY		1	B02-15-0533	
6	WISEUR	SIGHT GLASS		1	B02-15-0476	
7	VIS	SOCKET HEAD CAP SCREW	M8 X 85	2	B02-15-0477	
8	BOUCHON RACCORD	FITTING, PLUG	M14 X 1.5 X 5.8	1	B02-02-0247	
9	BAGUE D'ETANCHEITÉ	SEAL RING		1	B02-15-0478	
10	BANDE DE SERRAGE	CLAMP, BAND	#10-16	2	B02-15-0485	
11	FILTRE ASPIRATION	FILTER, SUCTION		1	B02-15-0480	
12	ECROU ALLEN	ALLEN NUT	1/4-20	4	B02-15-0504	
13	RACCORD	FITTING	M18 X HB-90M X HB-90	1	B02-02-0255	
14	JOINT TORIQUE	O-RING	110.72 X 3.53 NBR 70 D	1	B02-15-0503	
15	RACCORD	FITTING	JIC-8 X PUSH ON FS X PO	2	B02-02-0279	
16	FLEXIBLE NOIR	HOSE, BLACK	1/2 X 6"	1	B02-15-0505	
17	RACCORD	FITTING	JIC-8 X #6 M X M	1	B02-02-0280	
18	VIS H	HEX HEAD CAP SCREW	#5/16-18 X 1 1/4	2	B02-15-0506	
19	RACCORD	FITTING	JIC-8 X G 3/4 M X M	1	B02-02-0283	
20	BOUCHON RACCORD	FITTING, PLUG	#12 ORB	2	B02-02-0281	
21	RACCORD	FITTING	3/8 NPT X 1/2 M X HB	1	B02-02-0282	
22	FLEXIBLE NOIR	HOSE, BLACK	1/2 X 15"	1	B02-15-0507	
23	BOUCHON RACCORD	FITTING, PLUG	#8 ORB - DESSOUS / UNDER RESER- VOIR	1	B02-02-0276	



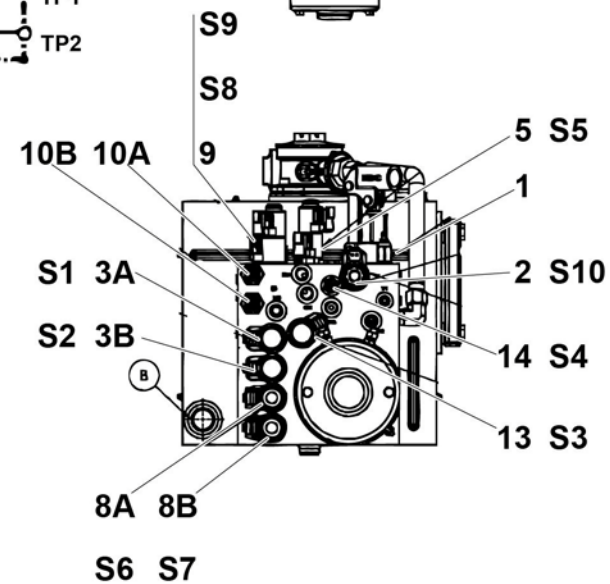
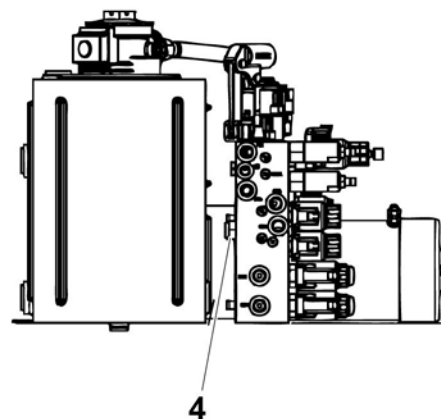
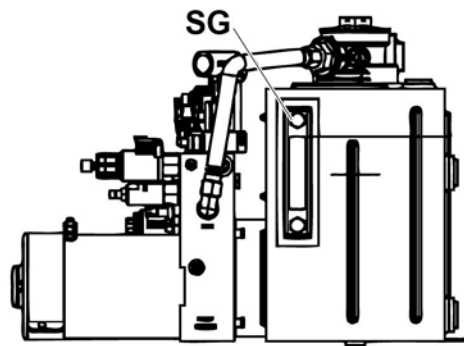
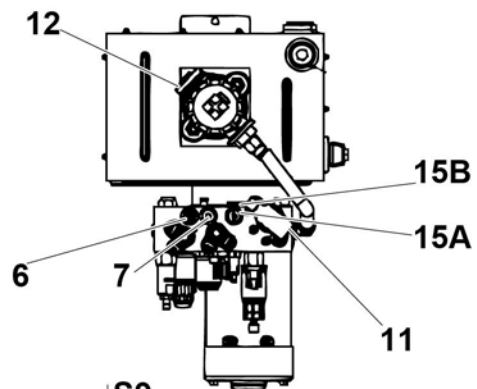
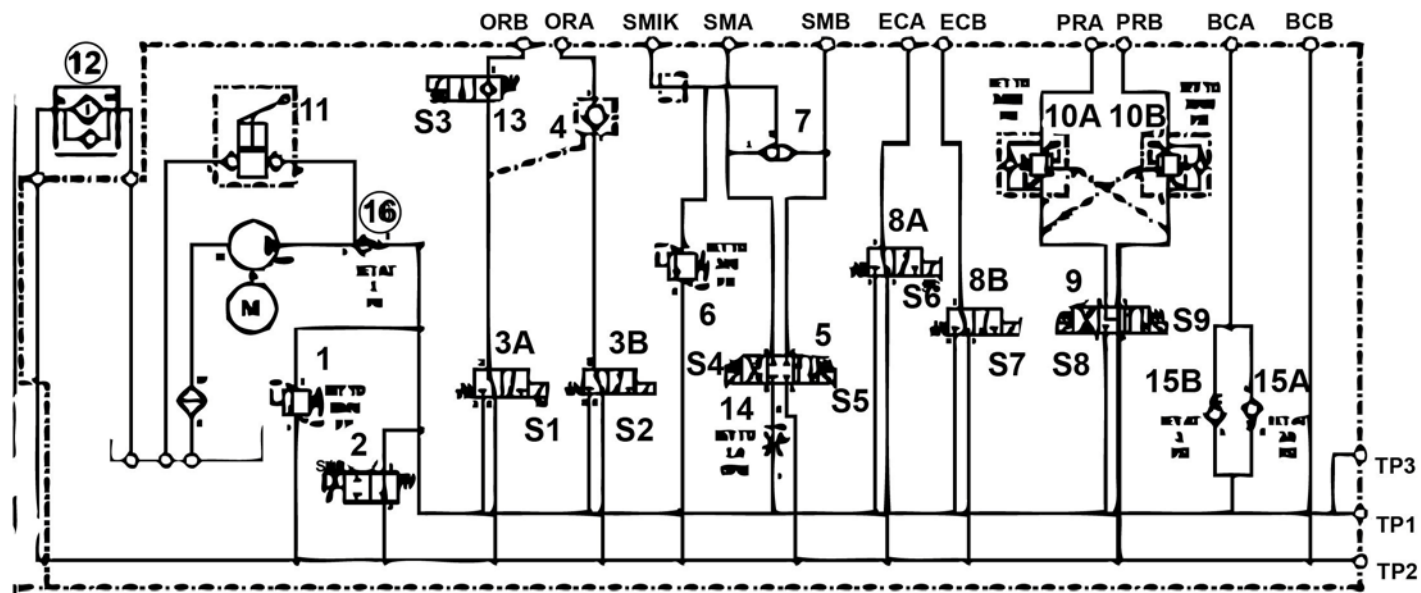
B33-03-0235_B_1/2



COMPOSANTS ENSEMBLE HYDRAULIQUE ANSI, CE & AU CONFIGURATION APRES 2017
POWER UNIT COMPONENTS SETUP USED AFTER 2017

◀ **A-280-2B** ▶
1/4

Rep.	Désignation	Designation	Specification	Qty	Code	Up to / jusqu'à
1	VALVE DE SURPRESSION	RELIEF VALVE	3000PSI	1	B02-15-0667	
2	VALVE PROPORTIONNELLE	PROPORTIONAL VALVE		1	B02-15-0668	
3A	VALVE CARTOUCHE	CARTRIDGE VALVE		1	B02-14-0109	
3B	VALVE CARTOUCHE	CARTRIDGE VALVE		1	B02-14-0109	
4	CLAPET ANTIRETOUR	CHECK VALVE		1	B02-14-0110	
5	VALVE CARTOUCHE	CARTRIDGE VALVE		1	B02-14-0154	
6	VALVE DE SURPRESSION	RELIEF VALVE	500 PSI	1	B02-15-0669	
7	VALVE DE NAVETTE	SHUTTLE VALVE		1	B02-14-0098	
8A	VALVE CARTOUCHE	CARTRIDGE VALVE		1	B02-14-0108	
8B	VALVE CARTOUCHE	CARTRIDGE VALVE		1	B02-14-0108	
9	VALVE CARTOUCHE	CARTRIDGE VALVE		1	B02-14-0155	
10A	VALVE CARTOUCHE ÉQUILIBRAGE	COUNTER-BALANCE CARTRIDGE VALVE		1	B02-14-0100	
10B	VALVE CARTOUCHE ÉQUILIBRAGE	COUNTER-BALANCE CARTRIDGE VALVE		1	B02-14-0100	
11	POMPE MANUELLE	MANUAL PUMP		1	B02-15-0472	
12	ENSEMBLE FILTRE	FILTER ASSEMBLY		1	B02-15-0501	
13	VALVE CARTOUCHE	CARTRIDGE VALVE		1	B02-14-0089	
14	RÉGULATEUR DE DÉBIT	FLOW CONTROL VALVE		1	B02-15-0670	
15A	CLAPET ANTIRETOUR	CHECK VALVE	30 PSI	1	B02-15-0671	
15B	CLAPET ANTIRETOUR	CHECK VALVE	1 PSI	1	B02-15-0672	
S1	BOBINE	COIL	20V	1	B02-14-0156	
S2	BOBINE	COIL	20V	1	B02-14-0156	
S3	BOBINE	COIL	20V	1	B02-14-0156	
S4	BOBINE	COIL	20V	1	B02-14-0112	
S5	BOBINE	COIL	20V	1	B02-14-0112	
S6	BOBINE	COIL	20V	1	B02-14-0113	
S7	BOBINE	COIL	20V	1	B02-14-0113	



B33-03-0235_B_1/2



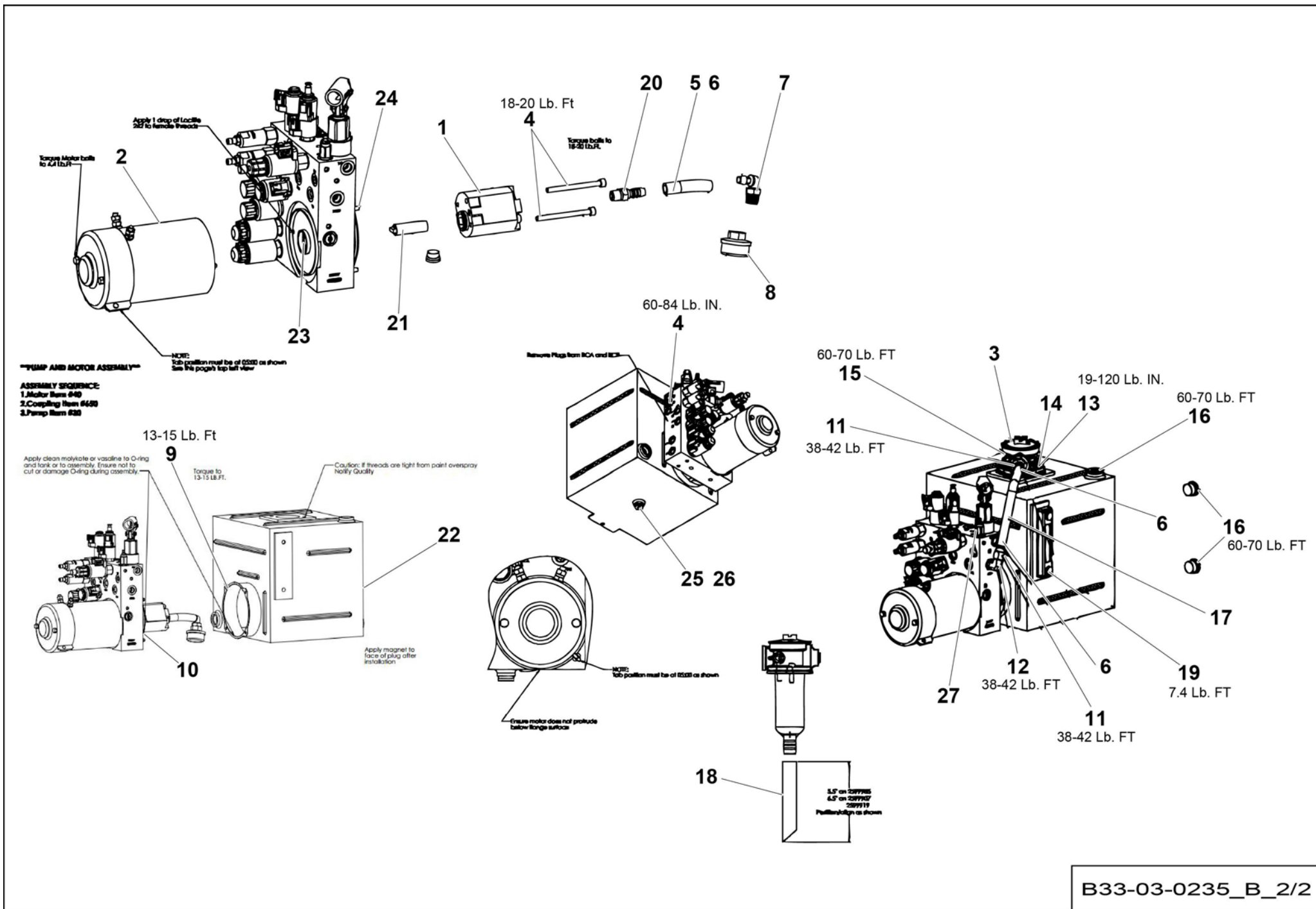
**COMPOSANTS ENSEMBLE HYDRAULIQUE ANSI, CE & AU CONFIGURATION APRES 2017
POWER UNIT COMPONENTS SETUP USED AFTER 2017**



A-280-
2B
2/4



Rep.	Désignation	Designation	Specification	Qty	Code	Up to / jusqu'à
S8	BOBINE	COIL	20V	1	B02-14-0112	
S9	BOBINE	COIL	20V	1	B02-14-0112	
S10	BOBINE	COIL	20V	1	B02-15-0673	
SG	VITRE	SIGHT GLASS		1	B02-15-0674	



B33-03-0235_B_2/2



**COMPOSANTS ENSEMBLE HYDRAULIQUE (SUITE)
POWER UNIT COMPONENTS (CONTINUED)**

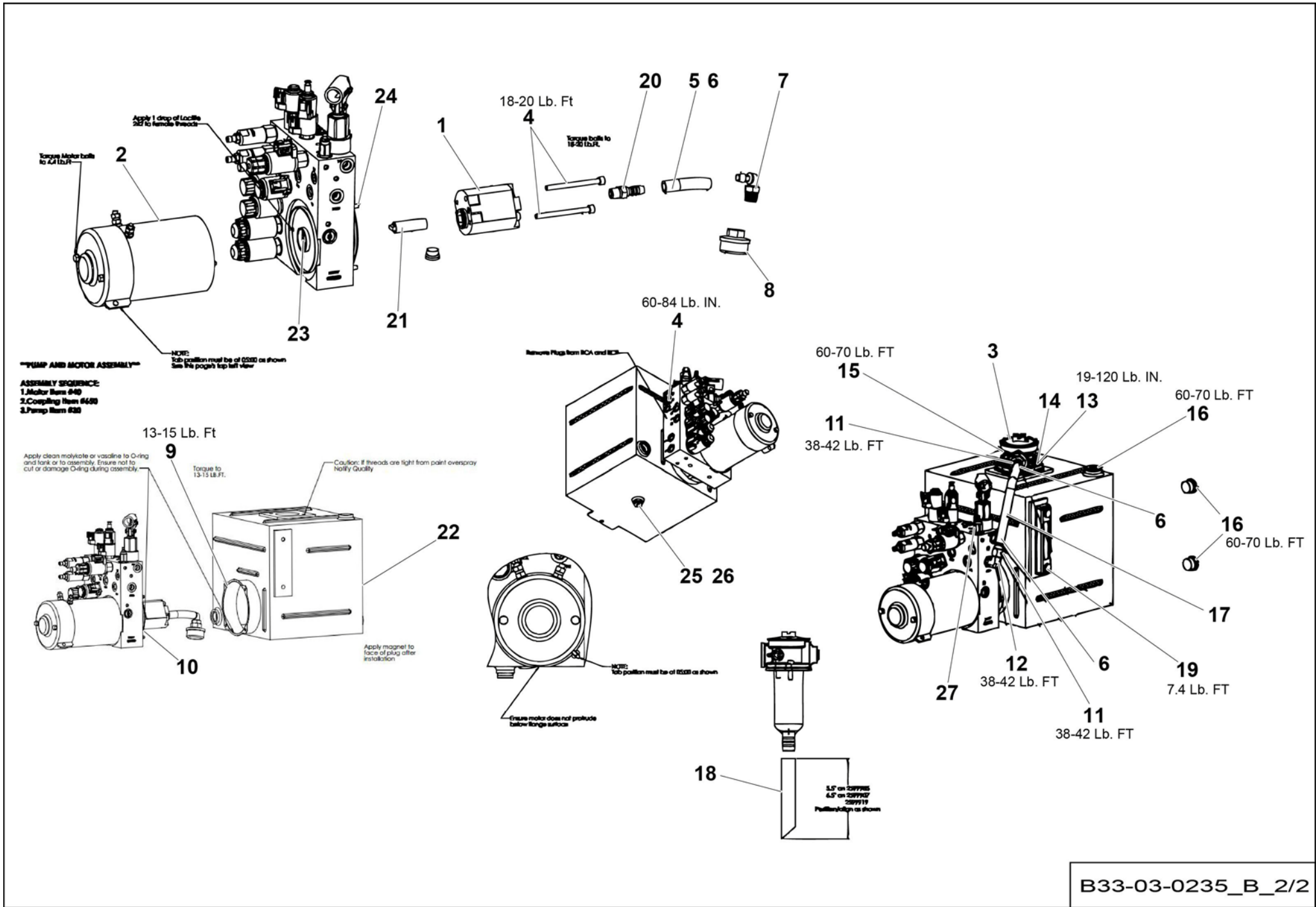
**ANSI, CE & AU CONFIGURATION APRES 2017
SETUP USED AFTER 2017**



**A-280-
2B
3/4**



Rep.	Désignation	Designation	Specification	Qty	Code	Up to / jusqu'à
1	POMPE À ENGRENAGE	GEAR PUMP	2.00CC	1	B02-15-0690	
2	MOTEUR POMPE	PUMP MOTOR	3.0KW 24VDC	1	B02-15-0471	
3	FILTRE HYDRAULIQUE	HYDRAULIC FILTER		1	B02-15-0501	
4	ATTACHE DE FIXATION	FASTENER	M8X95-8.8	2	B02-15-0509	
5	COLLIERS DE SERRAGE	HOSE CLAMPS	3/4" OD HOSE (YELLOW) #10-16	4	B02-15-0485	
6	FLEXIBLE NOIR	BLACK HOSE	1/2" - 5.25" LGB02	1	B02-15-0677	
7	RACCORD	FITTING	1/2 MNPT X 1/2 MHB 90	1	B02-15-0678	
8	BAC D'ASPIRATION	SUCTION STRAINER		1	B02-15-0480	
9	ATTACHE DE FIXATION	FASTENER	1/4-20 ALLEN NUT	4	B02-15-0504	
10	JOINT TORIQUE	O-RING	110.72X3.53	1	B02-15-0503	
11	RACCORD	FITTING	JIC 8	2	B02-02-0279	
12	RACCORD	FITTING	90-#8MJIC X #6M SAE	1	B02-02-0280	
13	ATTACHE DE FIXATION	FASTENER	#5/16-18 X 1 1/4"	2	B02-15-0506	
14	JOINT D'ÉTANCHÉITÉ	SEAL WASHER	8.7 X 14.0 X 1.0	2	B02-15-0679	
15	RACCORD	FITTING	JIC 8	1	B02-02-0278	
16	BOUCHON	PLUG	SAE #12	4	B02-02-0281	
17	FLEXIBLE NOIR	BLACK HOSE	1/2 - 9.25" LG	1	B02-15-0680	
18	TUBE PLASTIQUE	PLASTIC TUBING	1"	1	B02-15-0681	
19	ATTACHE DE FIXATION	FASTENER		1	B02-15-0682	
20	RACCORD	FITTING	G3/8 X HB 1/2"	1	B02-15-0683	
21	COUPLEUR	COUPLING	.875 X 2.795"	1	B02-15-0500	
22	POMPE RÉSERVOIR	RESERVOIR PUMP	45 & 36	1	B02-15-0691	
23	JOINT TORIQUE	O-RING	34 X 2.5	1	B02-15-0685	
24	GOUJON	STUD	1/4-20 X 3/4	4	B02-15-0686	
25	BOUCHON	PLUG	SAE 08	1	B02-15-0687	
26	AIMANT	MAGNET	.472" X .118 4.3	1	B02-15-0688	



B33-03-0235_B_2/2



**COMPOSANTS ENSEMBLE HYDRAULIQUE (SUITE)
POWER UNIT COMPONENTS (CONTINUED)**

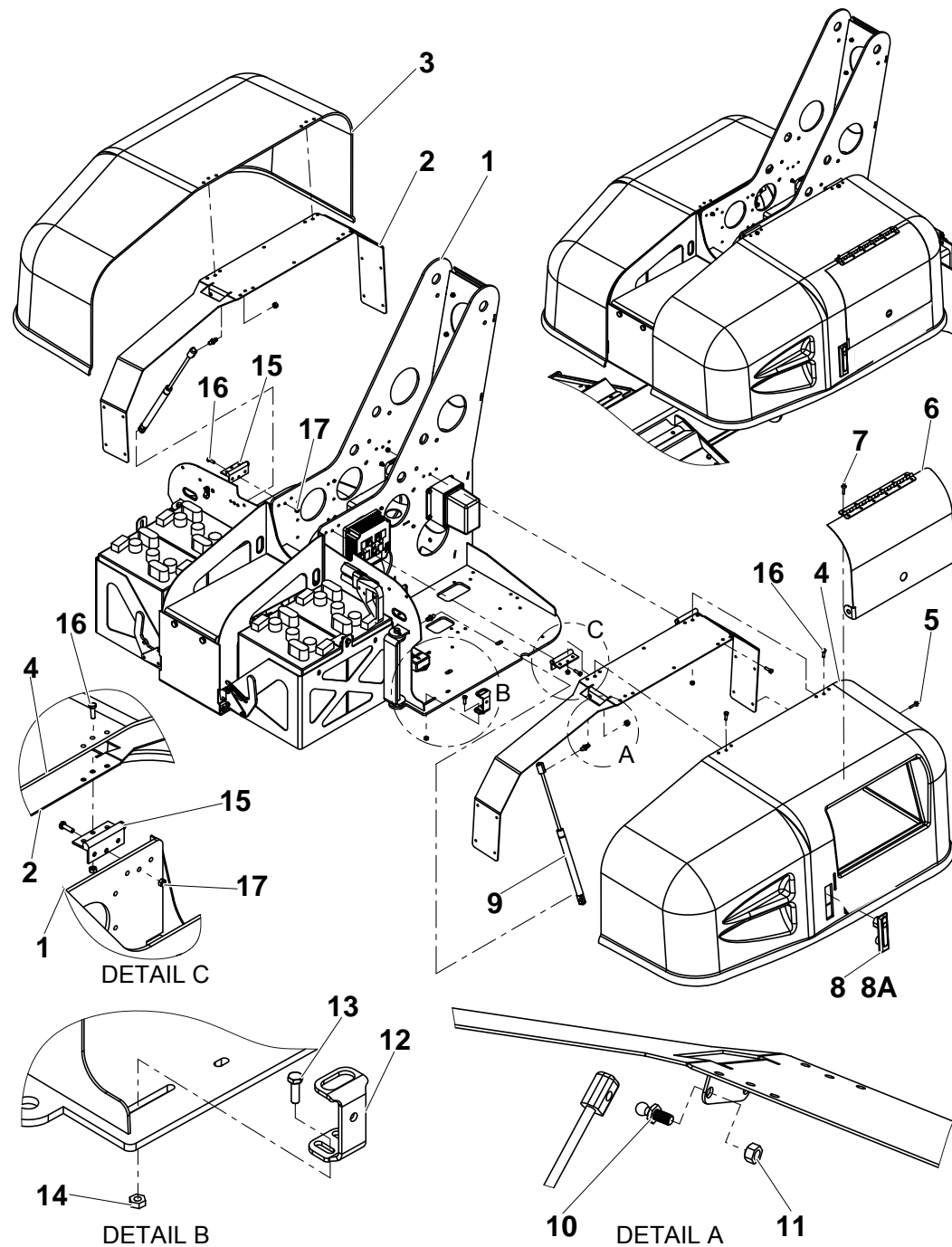
**ANSI, CE & AU CONFIGURATION APRES 2017
SETUP USED AFTER 2017**



A-280-
2B
4/4



Rep.	Désignation	Designation	Specification	Qty	Code	Up to / jusqu'à
27	CAPUCHON DE PREUVE	TAMPER PROOF LOOSE CAP		1	B02-15-0694	



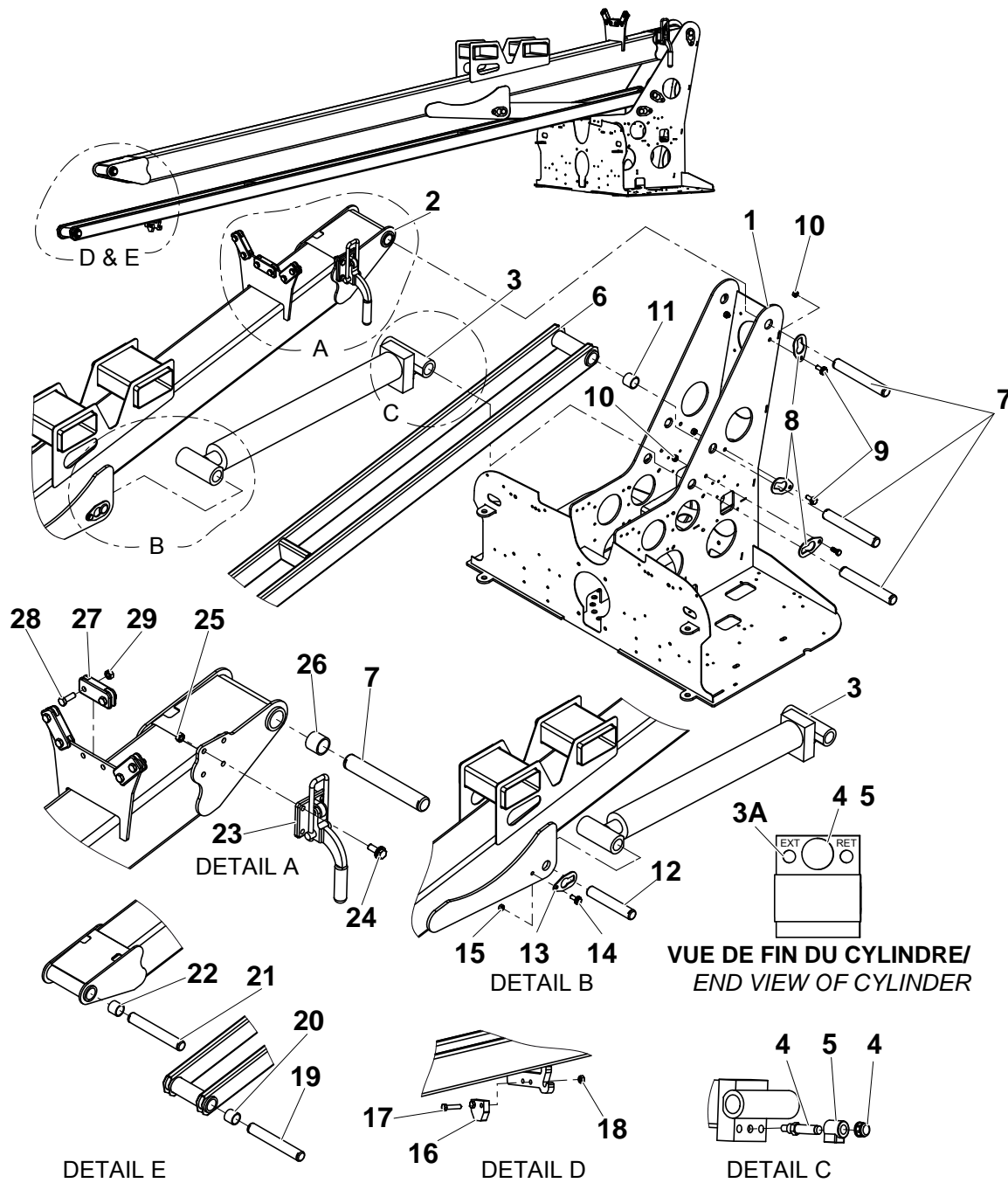
4527AA310.A

**▲ ENSEMBLE CAPOTAGE
COVER ASSEMBLY**

ANSI, CE & AU

◀ A-310 ▶

Rep.	Désignation	Designation	Specification	Qty	Code	Up to / jusqu'à
1	TOURELLE SOUDÉ	TURNTABLE WELDMENT		REF.	A-03200	
2	RENFORT COUVERCLE	COVER BRACE		2	A-00228	
3	COUVERCLE DROIT - ENSEMBLE HYDRAULIQUE	COVER, RIGHT - POWER UNIT	REPLACE / REPLACES A03239 DEPUIS / EFFECTIVE FEBRUARY 2007	1	A-00239	
4	COUVERCLE GAUCHE - COMMANDE	COVER, LEFT - CONTROL	REPLACE / REPLACES A-03240 DEPUIS / EFFECTIVE FEBRUARY 2007	1	A-00240	
5	RIVET AVEUGLE	POP RIVET	3/16 X 1/2	16	0090-1080	
6	COUVERTURE COMMANDES SOUDÉE	CONTROLS COVER WELDMENT	REPLACE / REPLACES A-00258 DEPUIS / EFFECTIVE FEBRUARY 2007	1	A-00284	
7	RIVET AVEUGLE	POP RIVET	3/16 X .575 - SMALL HEAD	6	0090-0684	
8	ENSEMBLE LOQUET COUVERCLE	COVER LATCH ASSEMBLY	REPLACE / REPLACES A-00250 DEPUIS / EFFECTIVE FEBRUARY 2007	2	A-00292	
8A	CLÉ	KEY		2	A-00293	
9	RESSORT À GAZ	GAS SPRING		2	A-00274	
10	ROTULE	BALL STUD	10MM	4	0090-0920	
11	ÉCROU HEXAGONAL AUTOFREINÉ	HEX NUT WITH NYLON INSERT	5/16-18	4	0090-0185	
12	SUPPORT VERROU DU COUVERCLE	COVER STOP BRACKET		2	A-00290	
13	VIS H	HEX HEAD CAP SCREW	M6 X 20	4	2331231330	
14	ÉCROU HEXAGONAL AUTOFREINÉ	HEX NUT WITH NYLON INSERT	M6	4	2349221490	
15	CHARNIÈRE	HINGE		4	A-00252	
16	VIS H	HEX HEAD CAP SCREW	M6 X 20	24	2331231330	
17	ÉCROU HEXAGONAL AUTOFREINÉ	HEX NUT WITH NYLON INSERT	M6	24	2349221490	



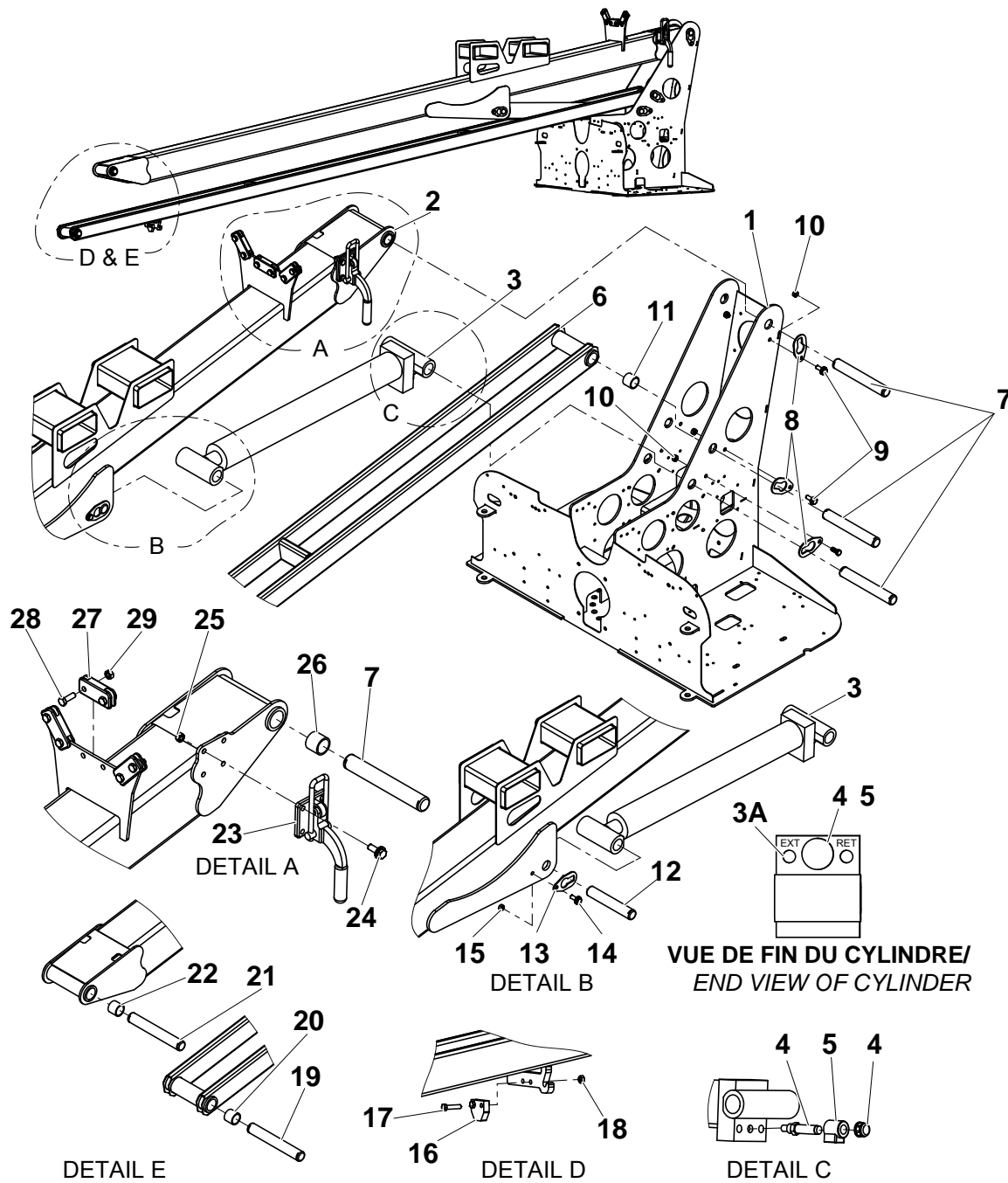
4527AA320.B

**▲ ENSEMBLE FLÈCHE INFÉRIEURE
BOOM ASSEMBLY - LOWER**

ANSI, CE & AU

**◀ A-320
1/2 ▶**

Rep.	Désignation	Designation	Specification	Qty	Code	Up to / jusqu'à
1	TOURELLE SOUDÉ	TURNTABLE WELDMENT		REF.	A-03200	
2	FLÈCHE INFÉRIEURE	LOWER BOOM		1	A-03300	
3	VÉRIN DE LEVAGE	CYLINDER, LIFT		1	A-02551	
3A	ORIFICE	ORIFICE	.056	1	B02-13-0148	
3B	POCHETTE DE JOINTS	SEAL KIT		1	B02-13-0162	
4	VALVE	VALVE		1	B02-04-0119	
5	BOBINE	COIL	24VDC	1	B01-08-0022	
6	LIAISON INFÉRIEURE	LOWER LINK		1	A-03314	
7	AXE	PIN	1.25 X 8.5	3	A-00021	
8	RETENUE D'AXE	PIN RETAINER	1.25	6	A-00019	
9	VIS H À EMBASE	FLANGE HEAD CAP SCREW	M10X25-25 CL. 8.8	6	4000030190	
10	ÉCROU HEXAGONAL AUTOFREINÉ	HEX NUT WITH NYLON INSERT	M10	6	2349221510	
11	ROULEMENT COMPOSITE	COMPOSITE BEARING	1.25 X 1.50 X 1.25	2	A-00032	
12	AXE	PIN	1.25 X 7.25	1	A-00023	
13	RETENUE D'AXE	PIN RETAINER	1.25	1	A-00019	
14	VIS H À EMBASE	FLANGE HEAD CAP SCREW	M10X25-25 CL. 8.8	1	4000030190	
15	ÉCROU HEXAGONAL AUTOFREINÉ	HEX NUT WITH NYLON INSERT	M10	1	2349221510	
16	BLOC D'INTERRUPTEURS FLÈCHE	BOOM SWITCH BLOCK		1	A-00537	
17	VIS H	HEX HEAD CAP SCREW	M8 X 35	2	2331235460	
18	ÉCROU HEXAGONAL AUTOFREINÉ	HEX NUT WITH NYLON INSERT	M8	2	2349221500	
19	AXE	PIN	1.25 X 8.5	1	A-00021	
20	ROULEMENT COMPOSITE	COMPOSITE BEARING	1.25 X 1.50 X 1.25	2	A-00032	
21	AXE	PIN	1.25 X 8.5	1	A-00021	
22	ROULEMENT COMPOSITE	COMPOSITE BEARING	1.25 X 1.50 X 1.25	2	A-00032	
23	LOQUET FLÈCHE	BOOM LATCH		1	A-00159	
24	VIS H À EMBASE	FLANGE HEAD CAP SCREW	M10X25-25 CL. 8.8	3	4000030190	



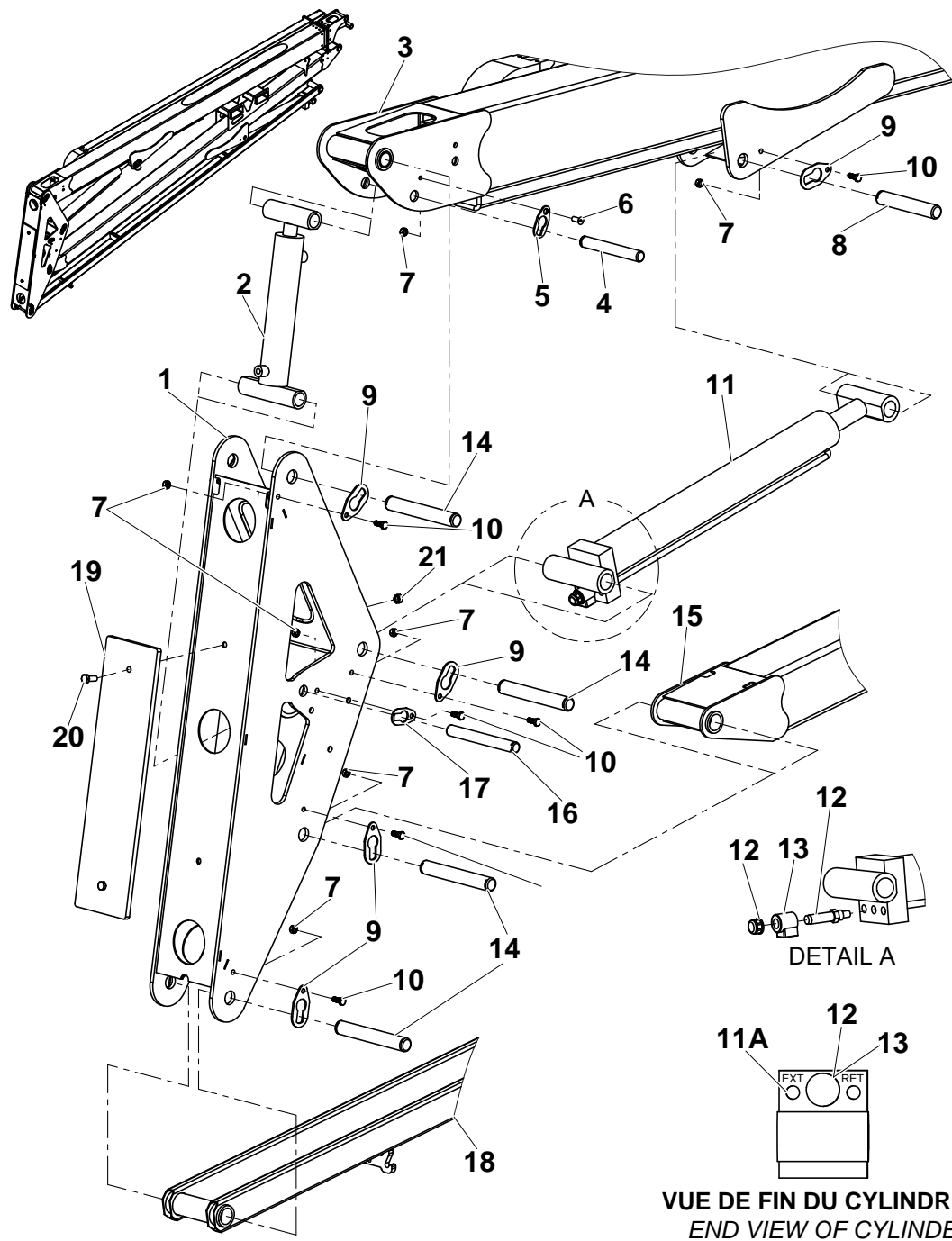
4527AA320.B

**▲ ENSEMBLE FLÈCHE INFÉRIEURE
BOOM ASSEMBLY - LOWER**

ANSI, CE & AU

**◀ A-320
2/2 ▶**

Rep.	Désignation	Designation	Specification	Qty	Code	Up to / jusqu'à
25	ÉCROU HEXAGONAL AUTOFREINÉ	HEX NUT WITH NYLON INSERT	M10	3	2349221510	
26	ROULEMENT COMPOSITE	COMPOSITE BEARING	1.25 X 1.50 X 1.25	2	A-00032	
27	PLAQUE DE REPOS AVANT	FRONT REST PAD		3	A-00157	
28	VIS H	HEX HEAD CAP SCREW	M10 X 30	6	2331231540	
29	ÉCROU HEXAGONAL AUTOFREINÉ	HEX NUT WITH NYLON INSERT	M10	6	2349221510	



4527AA330.A

VUE DE FIN DU CYLINDRE /
END VIEW OF CYLINDER

2A

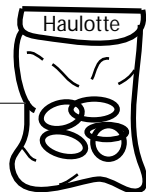
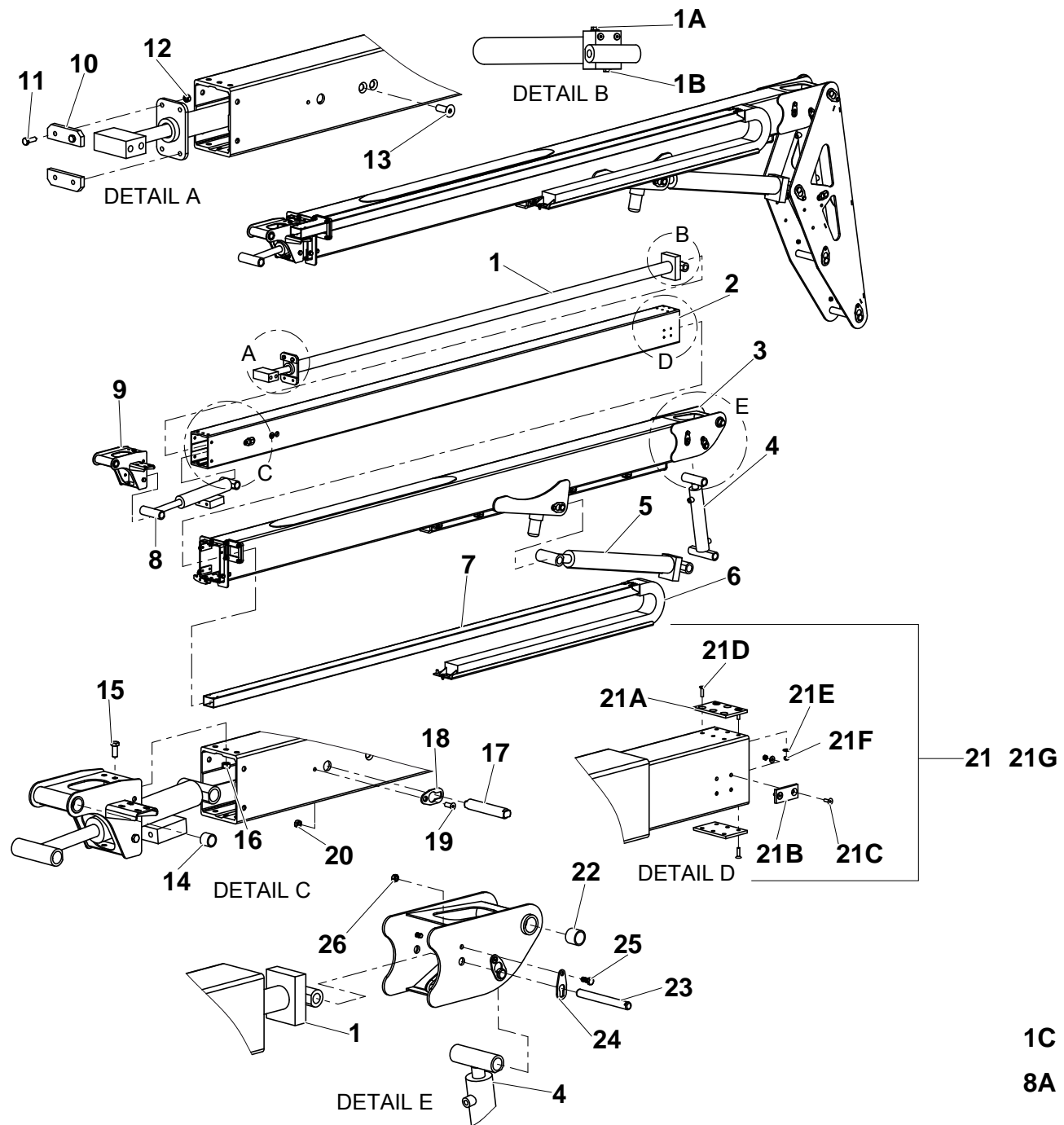
11B



▲ ARTICULATION ENSEMBLE FLÈCHE ANSI, CE & AU
BOOM ASSEMBLY - KNUCKLE

◀ A-330 ▶

Rep.	Désignation	Designation	Specification	Qty	Code	Up to / jusqu'à
1	TRIANGLE SOUDÉ	TRIANGLE WELDMENT		1	A-02320	
2	CYLINDRE MAÎTRE	CYLINDER, MASTER		1	A-01552	
2A	POCHETTE DE JOINTS	SEAL KIT		1	B02-13-0150	
3	FLÈCHE TÉLESCOPIQUE	TELESCOPIC BOOM		REF.	A-03502	
4	AXE	PIN	1.0 X 7.0	1	A-00059	
5	RETENUE D'AXE	PIN RETAINER	1.0	1	A-00054	
6	VIS CHC	FLAT HEAD SOCKET CAP SCREW	M10 X 25	1	2337331030	
7	ÉCROU HEXAGONAL AUTOFREINÉ	HEX NUT WITH NYLON INSERT	M10	11	2349221510	
8		PIN 1.25 X 7.25		1	A-00023	
9	RETENUE D'AXE	PIN RETAINER	1.25	9	A-00019	
10	VIS H	HEX HEAD CAP SCREW	M10 X 25	10	2331231560	
11	VÉRIN DE LEVAGE	CYLINDER, LIFT		1	A-02551	
11A	ORIFICE	ORIFICE	.056	1	B02-13-0148	
11B	POCHETTE DE JOINTS	SEAL KIT		1	B02-13-0162	
12	VALVE	VALVE		1	B02-04-0119	
13	BOBINE	COIL	24VDC	1	B01-08-0022	
14	AXE	PIN	1.25 X 8.5	4	A-00021	
15	FLÈCHE INFÉRIEURE	LOWER BOOM		REF.	A-03300	
16	AXE	PIN	1.0 X 8.5	1	A-00049	
17	RETENUE D'AXE	PIN-RETAINER	1.0 IN	1	A-00018	
18	LIAISON INFÉRIEURE	LOWER LINK		REF.	A-03314	
19	CONTREPOIDS	COUNTERWEIGHT	(DRIVE & SET, AND PLATFORM ROTATE MODELS)	1	A-01325	
20	VIS H	HEX HEAD CAP SCREW	M12 X 30	2	2331231740	
21	ÉCROU HEXAGONAL AUTOFREINÉ	HEX NUT WITH NYLON INSERT	M12	2	2349221520	



1C
8A

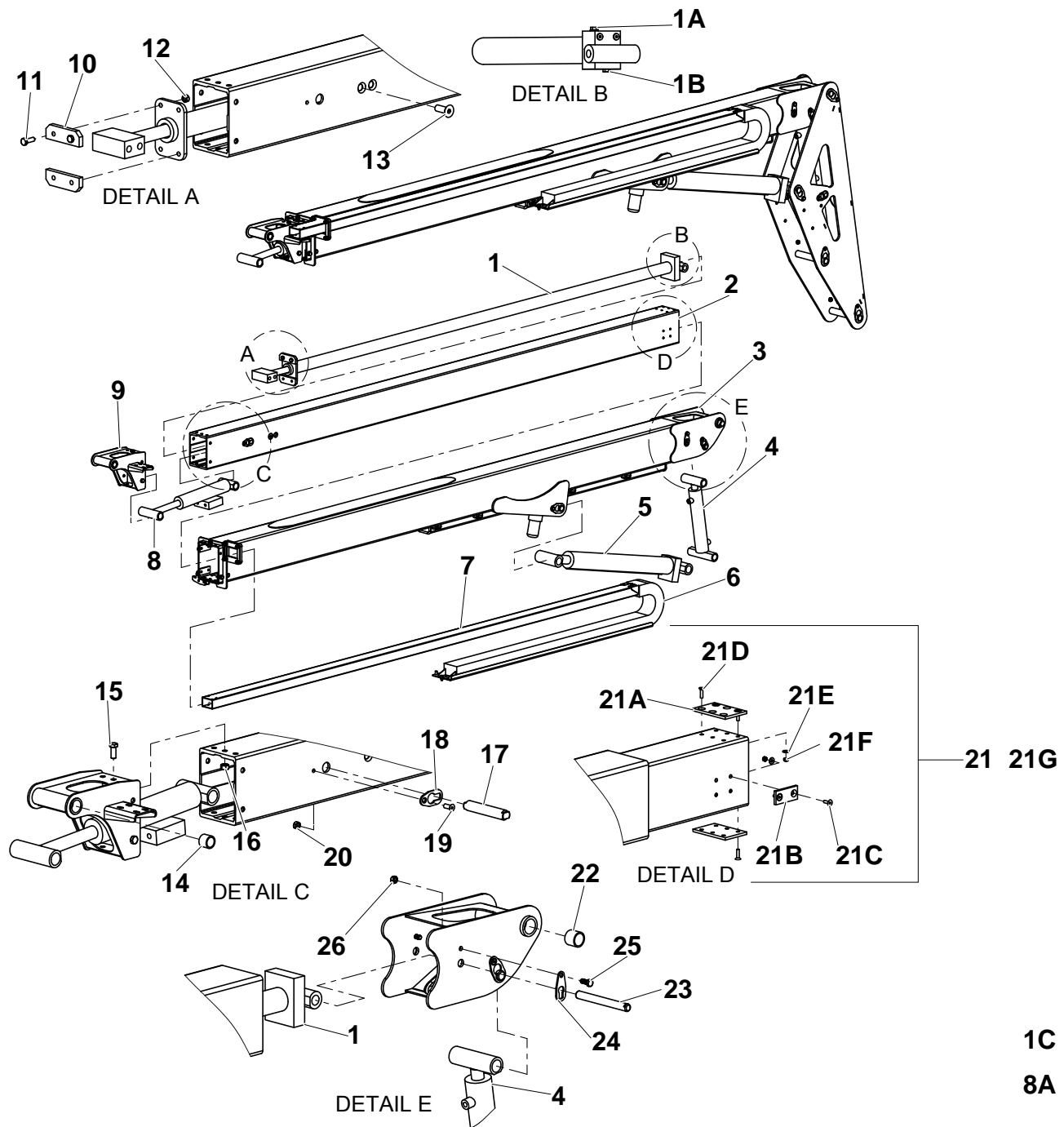
4527AA340.A

**▲ ENSEMBLE FLÈCHE SUPÉRIEURE
BOOM ASSEMBLY - UPPER**

ANSI, CE & AU

**◀ A-340
1/2 ▶**

Rep.	Désignation	Designation	Specification	Qty	Code	Up to / jusqu'à
1	VÉRIN D'EXTENSION	CYLINDER, EXTENSION		1	A-03550	
1A	VALVE ÉQUILIBRAGE	VALVE, COUNTER BALANCE	CABG-LHN	1	B02-04-0105	
1B	VALVE ÉQUILIBRAGE	VALVE, COUNTER BALANCE	CABG-LGN	1	B02-04-0106	
1C	POCHETTE DE JOINTS	SEAL KIT		1	B02-13-0164	
2	TUBE FLÈCHE TÉLESCOPIQUE	TELESCOPIC BOOM TUBE	(ALUMINUM)	1	A-03510	
3	FLÈCHE TÉLESCOPIQUE SOUDÉ	TELESCOPIC BOOM WELDMENT		1	A-03502	
4	CYLINDRE MAÎTRE	CYLINDER, MASTER		REF.	A-01552	
5	VÉRIN DE LEVAGE	CYLINDER, LIFT		REF.	A-02551	
6	CÂBLE PISTE, SEULE PIERCE DE MONTAGE	CABLE TRACK, SINGLE PIERCE MOUNTING	REPLACE / REPLACES A-03530 DEPUIS / EFFECTIVE JUNE 2010	REF.	A-03520	
7	TUBE GLISSEUR	SLIDE TUBE	REPLACE / REPLACES A-01531 DEPUIS / EFFECTIVE JUNE 2010	1	A-03531	
8	CYLINDRE ESCLAVE	CYLINDER, SLAVE		1	A-01553	
8A	POCHETTE DE JOINTS	SEAL KIT		1	B02-13-0150	
9	EMBOUT FLÈCHE SOUDÉ	BOOM END WELDMENT		1	A-00522	
10	GLISSEUR CYLINDRE DE EXTENSION	SLIDER, EXTENSION CYLINDER		2	A-00535	
11	VIS H	HEX HEAD CAP SCREW	M10 X 30	4	2331231540	
12	ÉCROU HEXAGONAL AUTOFREINÉ	HEX NUT WITH NYLON INSERT	M10	4	2349221510	
13	VIS CHC	SCREW, FLAT HEAD CAP	M16 X 35	4	0096-0033	
14	ROULEMENT COMPOSITE	BEARING, COMPOSITE	1.00 X 1.25 X 1.00	2	A-00031	
15	VIS H	HEX HEAD CAP SCREW	M12 X 30	9	2331231740	
16	ÉCROU HEXAGONAL AUTOFREINÉ	HEX NUT WITH NYLON INSERT	M12	9	2349221520	
17	AXE	PIN	1.0 X 5.25	1	A-00052	
18	RETENUE D'AXE	PIN RETAINER	1.0	2	A-00054	
19	VIS CHC	FLAT HEAD SOCKET CAP SCREW	M10 X 25	2	2337331030	
20	ÉCROU HEXAGONAL AUTOFREINÉ	HEX NUT WITH NYLON INSERT	M10	2	2349221510	
21	KIT PATINS DE FROTTEMENT INTÉRIEURES	KIT - WEAR PADS - INNER		1	B22-00-0070	
21A	PATIN DE FROTTEMENT ARRIÈRE HAUT	WEAR PAD, TOP REAR		2	A-00540	



1C
8A

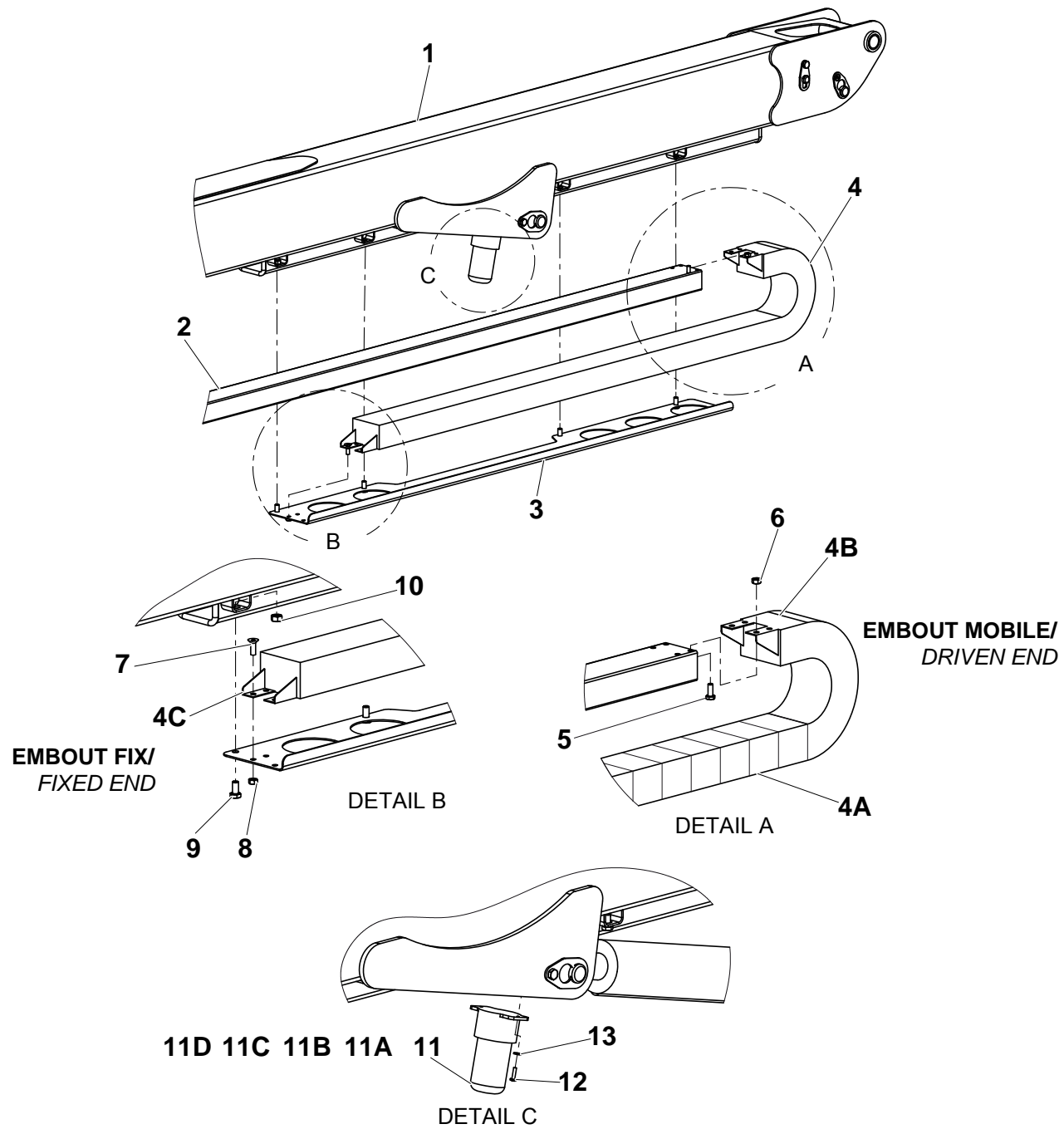
4527AA340.A

**▲ ENSEMBLE FLÈCHE SUPÉRIEURE
BOOM ASSEMBLY - UPPER**

ANSI, CE & AU

**◀ A-340 ▶
2/2**

Rep.	Désignation	Designation	Specification	Qty	Code	Up to / jusqu'à
21B	PATIN DE FROTTEMENT LATÉRAL	WEAR PAD, SIDE		2	A-00541	
21C	VIS CHC	FLAT HEAD SOCKET CAP SCREW	M6 X 20	4	2337331050	
21D	VIS CHC	FLAT HEAD SOCKET CAP SCREW	M6 X 25	8	2307331510	
21E	RONDELLE PLATE	FLAT WASHER	M6	12	2351124050	
21F	ÉCROU HEXAGONAL AUTOFREINÉ	HEX NUT WITH NYLON INSERT	M6	12	2349221490	
21G	INSTRUCTIONS - INSTALLATION PATIN USURE INTÉ- RIEUR	INSTRUCTIONS - INNER WEAR PAD INSTALLATION		1	B33-04-0024	
22	ROULEMENT COMPOSITE	BEARING, COMPOSITE	1.25 X 1.50 X 1.25	2	A-00032	
23	AXE	PIN	.75 X 7.0	1	A-00026	
24	RETENUE D'AXE	PIN RETAINER	.75	1	A-00017	
25	VIS H	HEX HEAD CAP SCREW	M10 X 25	1	2331231560	
26	ÉCROU HEXAGONAL AUTOFREINÉ	HEX NUT WITH NYLON INSERT	M10	1	2349221510	

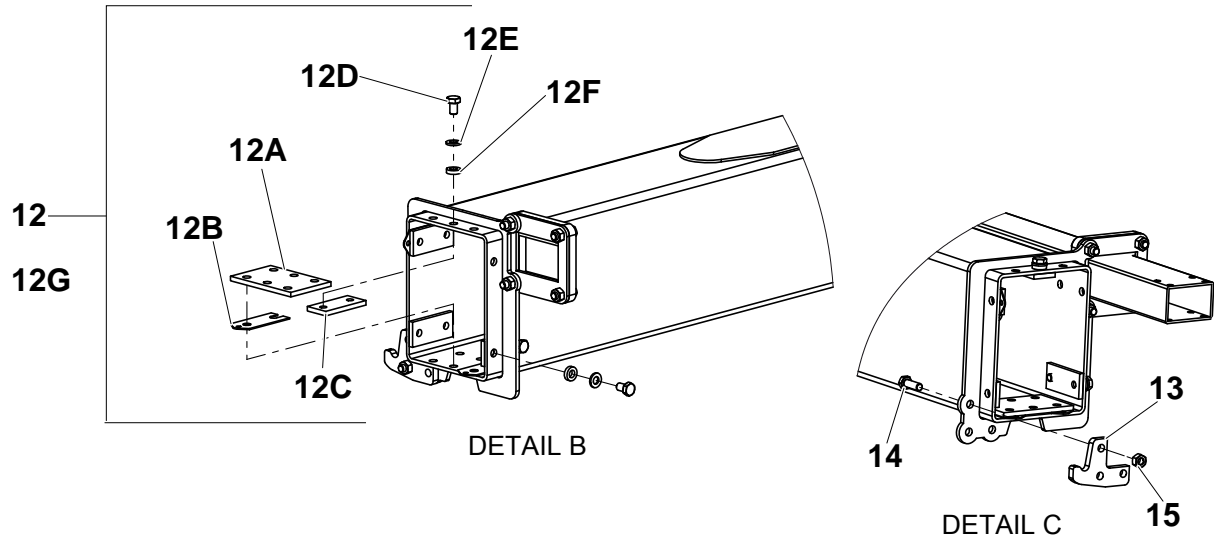
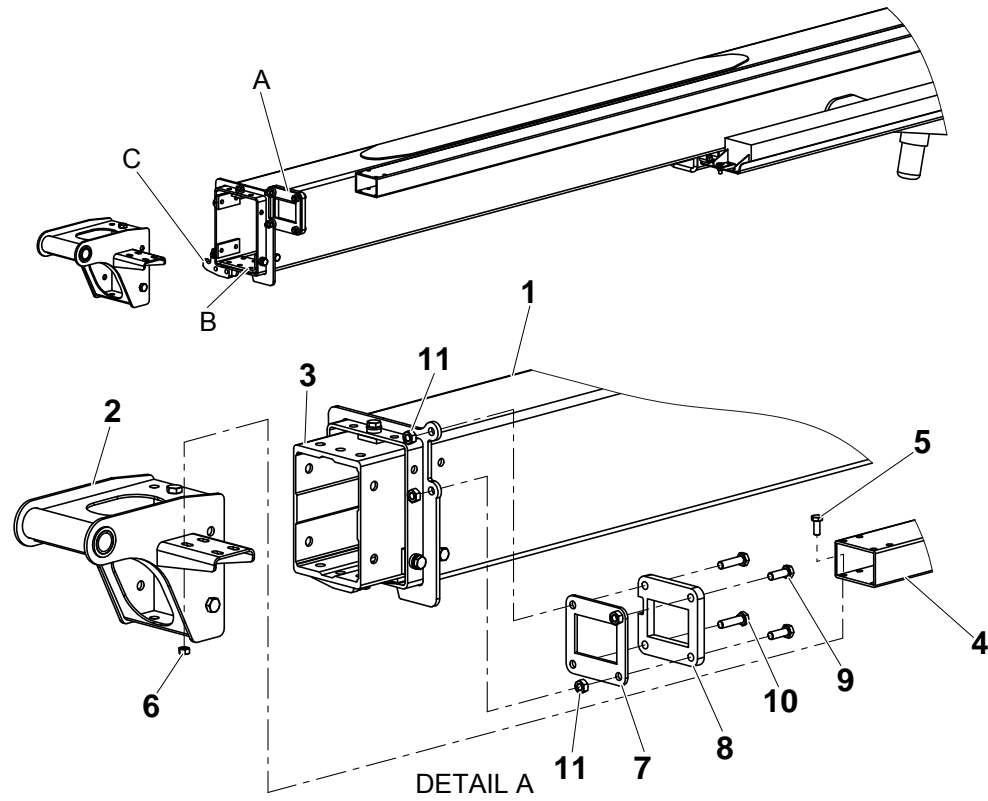


4527AA350.A

▲ ENSEMBLE FLÈCHE SUPÉRIEURE (SUITE) ANSI, CE & AU
BOOM ASSEMBLY - UPPER (CONTINUED)

◀ A-350 ▶

Rep.	Désignation	Designation	Specification	Qty	Code	Up to / jusqu'à
1	FLÈCHE TÉLESCOPIQUE SOUDÉ	TELESCOPIC BOOM WELDMENT		REF.	A-03502	
2	TUBE GLISSEUR	SLIDE TUBE	REPLACE / REPLACES A-01531 DEPUIS / EFFECTIVE JUNE 2010	REF.	A-03531	
3	PLATEAU CÂBLE PISTE	CABLE TRACK TRAY		1	A-03536	
4	CÂBLE PISTE, SEULE PIECE DE MONTAGE	CABLE TRACK, SINGLE PIECE MOUNTING	REPLACE / REPLACES A-03530 DEPUIS / EFFECTIVE JUNE 2010	1	A-03520	
4A	LIAISON UNIQUE POUR A-03520	INDIVIDUAL LINK FOR A-03520	REPLACE / REPLACES B00-00-0074 DEPUIS / EFFECTIVE JUNE 2010	1	B00-00-0178	
4B	SUPPORT PISTE CÂBLE - EMBOUT MOBILE	BRACKET, CABLE TRAK - DRIVEN END	DEPUIS / EFFECTIVE JUNE 2010 REPLACE / REPLACES B29-00-0165-1 LEFT HAND B29-00-0165-2 RIGHT HAND	1	B00-00-0180	
4C	SUPPORT PISTE CÂBLE - EMBOUT FIX	BRACKET, CABLE TRAK - FIXED END	DEPUIS / EFFECTIVE JUNE 2010 REPLACE / REPLACES B29-00-0166-1 LEFT HAND B29-00-0166-2 RIGHT HAND	1	B00-00-0179	
5	VIS H	HEX HEAD CAP SCREW	M8 X 20	2	2331231420	
6	ÉCROU HEXAGONAL AUTOFREINÉ	HEX NUT WITH NYLON INSERT	M8	2	2349221500	
7	VIS CHC	FLAT HEAD SOCKET CAP SCREW	M8 X 25	2	2307331710	
8	ÉCROU HEXAGONAL AUTOFREINÉ	HEX NUT WITH NYLON INSERT	M8	2	2349221500	
9	VIS H	HEX HEAD CAP SCREW	M10 X 20	4	4000009170	
10	ÉCROU HEXAGONAL AUTOFREINÉ	HEX NUT WITH NYLON INSERT	M10	4	2349221510	
11	ENSEMBLE LUMIÈRE STROBOSCOPIQUE	STROBE LIGHT ASSEMBLY	(OPTION)	1	A-00289	
11A	LUMIÈRE STROBOSCOPIQUE	STROBE LIGHT		1	B01-10-0275	
11B	ENSEMBLE CONNECTEUR	CONNECTOR ASSEMBLY	2 FEMALE - W/P	1	B01-09-0092	
11C	EMBOUIT FEMELLE	TERMINAL - FEMALE	W/P - 12/14	2	B01-09-0119	
11D	JOINT CÂBLE	SEAL - WIRE	W/P - 16/18 - VERT / GREEN	2	B01-09-0093	
12	VIS À TÊTE RONDE	SCREW, ROUND HEAD MACHINE	8-32 X 3/4	2	0090-0813	
13	ÉCROU HEXAGONAL AUTOFREINÉ	HEX NUT WITH NYLON INSERT	8-32	2	0090-0181	

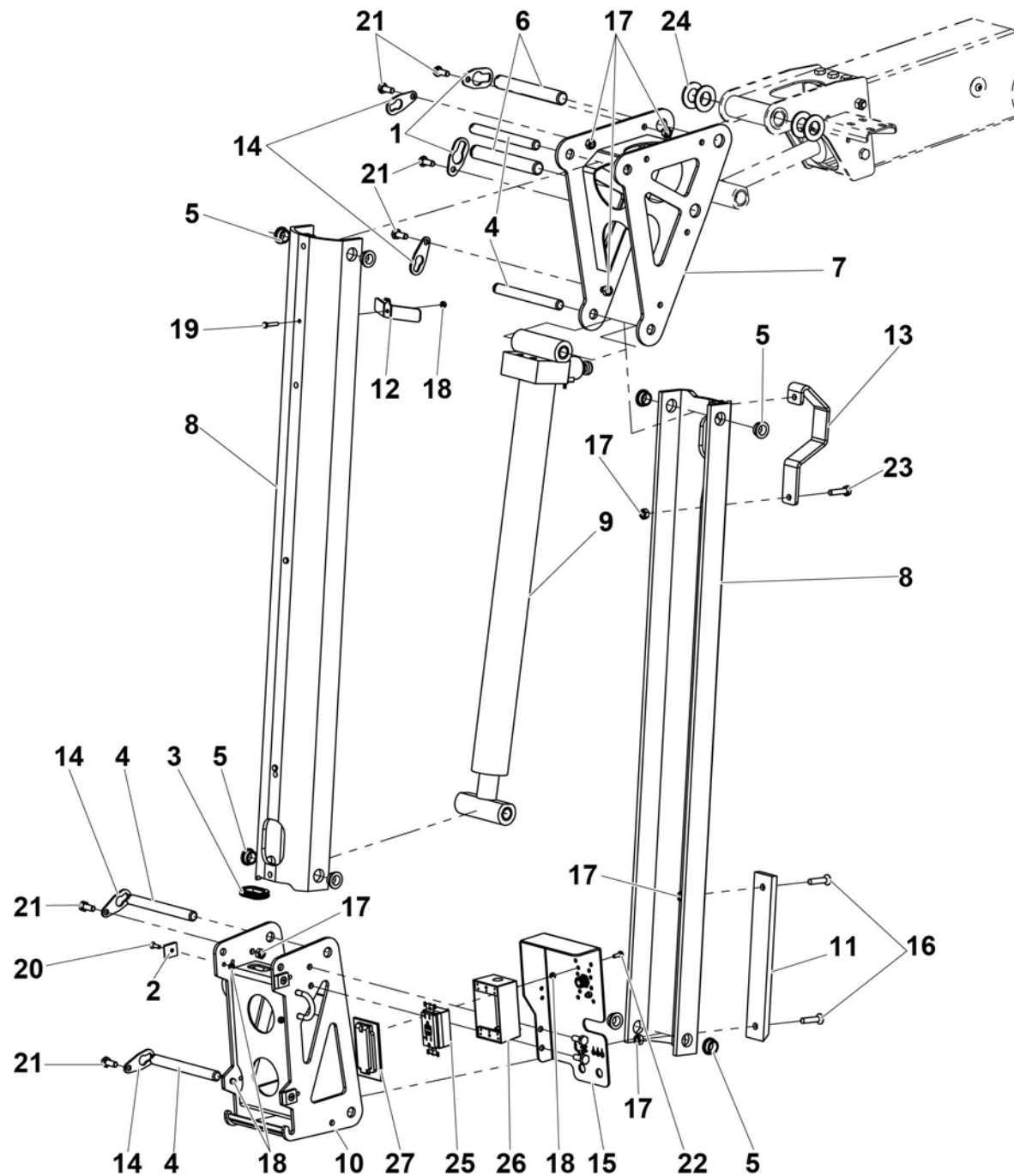


4527AA360.A

▲ ENSEMBLE FLÈCHE SUPÉRIEURE (SUITE) ANSI, CE & AU
BOOM ASSEMBLY - UPPER (CONTINUED)

◀ A-360 ▶

Rep.	Désignation	Designation	Specification	Qty	Code	Up to / jusqu'à
1	FLÈCHE TÉLESCOPIQUE SOUDÉ	TELESCOPIC BOOM WELDMENT		REF.	A-03502	
2	EMBOUT FLÈCHE SOUDÉ	BOOM END WELDMENT		REF.	A-00522	
3	TUBE FLÈCHE TÉLESCOPIQUE	TELESCOPIC BOOM TUBE	(ALUMINUM)	REF.	A-03510	
4	TUBE GLISSEUR	SLIDE TUBE	REPLACE / REPLACES A-01531 DEPUIS / EFFECTIVE JUNE 2010	REF.	A-03531	
5	VIS H	HEX HEAD CAP SCREW	M8 X 20	4	2331231420	
6	ÉCROU HEXAGONAL AUTOFREINÉ	HEX NUT WITH NYLON INSERT	M8	4	2349221500	
7	GLISSEUR TUBE	TUBE SLIDER		1	A-00532	
8	TUBE GLISSEUR VERS L'ARRIERE	TUBE SLIDER BACK		1	A-00529	
9	VIS H	HEX HEAD CAP SCREW	M10 X 30	2	2331231540	
10	VIS H	HEX HEAD CAP SCREW	M10 X 40	2	2301231780	
11	ÉCROU HEXAGONAL AUTOFREINÉ	HEX NUT WITH NYLON INSERT	M10	4	2349221510	
12	KIT PATINS DE FROTTEMENT EXTÉRIEURS	KIT - WEAR PADS - OUTER		1	B22-00-0069	
12A	PATIN D'USURE AVANT INFERIEUR	WEAR PAD FRONT BOTTOM		1	A-00542	
12B	CALE PATIN D'USURE	WEAR PAD SHIM		2-4	A-00534	
12C	PATIN D'USURE FLÈCHE - GRIS	WEAR PAD BOOM - GRAY		5	A-00533-2	
12D	VIS H	HEX HEAD CAP SCREW	M10 X 16 (ALUMINUM) REPLACE / REPLACES 0096-0013 DEPUIS / EFFECTIVE NOVEMBER 2008	14	0096-0132	
12E	RONDELLE PLATE	FLAT WASHER	M10	10	2351112090	
12F	RONDELLE	WASHER	NYLON - M10	14	0096-0047	
12G	INSTRUCTIONS - INSTALLATION PATIN EXTÉRIEUR	INSTRUCTIONS - OUTER WEAR PAD INSTALLATION		1	B33-04-0023	
13	CROCHET LOQUET	HOOK, LATCH		1	A-01554	
14	VIS H	HEX HEAD CAP SCREW	M10 X 30	3	2331231540	
15	ÉCROU HEXAGONAL AUTOFREINÉ	HEX NUT WITH NYLON INSERT	M10	3	2349221510	



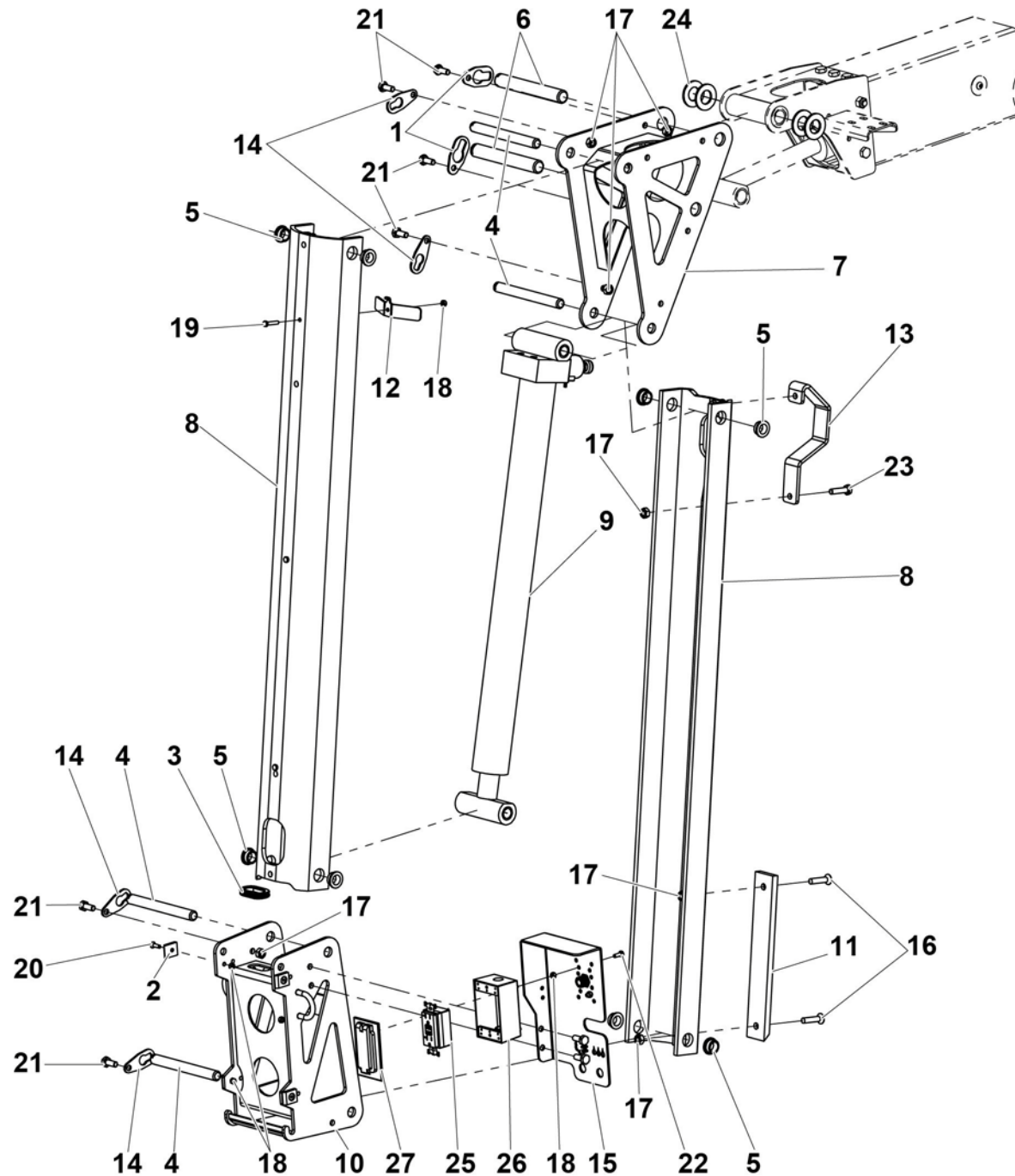
A-00650_B

▲ **PENDULAIRE ENSEMBLE FLÈCHE**
JIB BOOM ASSEMBLY

ANSI, CE & AU

◀ **A-370**
1/2 ▶

Rep.	Désignation	Designation	Specification	Qty	Code	Up to / jusqu'à
1	BLOCAGE BROCHE	PIN RETAINER	Ø1 X 1¾	2	A-00018	
2	RONDELLE ÉPAISSE, COURTE	RAMP, SHORT		4	A-00037	
3	OEILLET	GROMMET	1.5 X 1.25 X 1.75	2	A-00046	
4	BROCHE	PIN		4	A-00050	
5	BAGUE	FLANGED BUSHING		8	A-00056	
6	BROCHE	PIN Ø1 X 7⁄8		2	A-00061	
7	PIÈCE DE LAISON	END PIVOT WELDMENT		1	A-00651	
8	PIÈCE DE LAISON	JIB LINK B		2	A-00655	
9	VÉRIN PENDULAIRE	JIB CYLINDER		1	A-00660	
10	PIÈCE DE LAISON	JIB END WELDMENT		1	A-00662	
11	PATTE DE FIXATION	JIB BUMPER		1	A-00667	
12	COLLIER DE SERRAGE	JIB HOSE CLAMP		3	A-00669	
13	VALVE	VALVE GUARD		1	A-00674	
14	BLOCAGE BROCHE	RETAINER - Ø ¾ PIN		4	A-00925	
15	TABLIER	BULKHEAD		1	A-01981	
16	VIS	SCREW	M10-1.5 X 45	2	2333331120	
17	ÉCROU HEXAGONAL AUTO FREINÉ	HEX NUT, SELF-LOCKING	M10	12	2349221510	
18	ÉCROU HEXAGONAL AUTO FREINÉ	HEX NUT, SELF-LOCKING	M6	9	2349221490	
19	VIS H	CAP SCREW	M6X30-18 CL.8.8	3	2301231440	
20	VIS	SCREW	M6-1.0 X 20	4	2337331050	
21	VIS	CAP SCREW	M10 X 25	8	2331231560	
22	VIS	CAP SCREW	M6-1.0 X 16	2	2331231310	
23	VIS	CAP SCREW	M10 X 40	2	2301231780	
24	RONDELLE PLATE	FLAT WASHER		4	0090-0429	
25	RÉCEPTACLE	GFI RECEPTACLE		1	2901008990	
26	BOITIER	OUTLET BOX		1	2901010160	

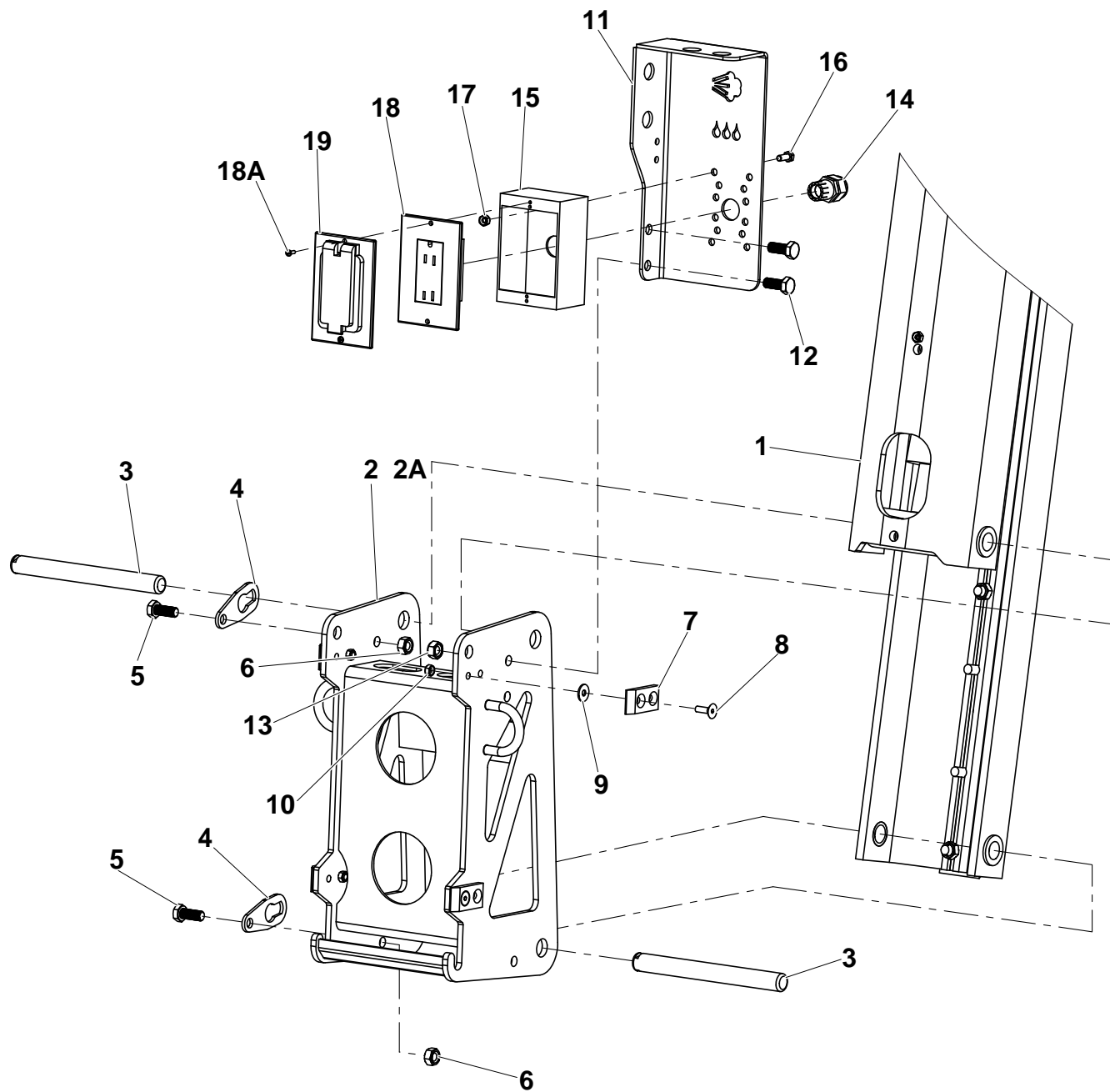


A-00650_B

▲ **PENDULAIRE ENSEMBLE FLÈCHE**
JIB BOOM ASSEMBLY

ANSI, CE & AU

Rep.	Désignation	Designation	Specification	Qty	Code	Up to / jusqu'à
27	CAPOT	VERTICAL COVER		1	B01-10-0392	



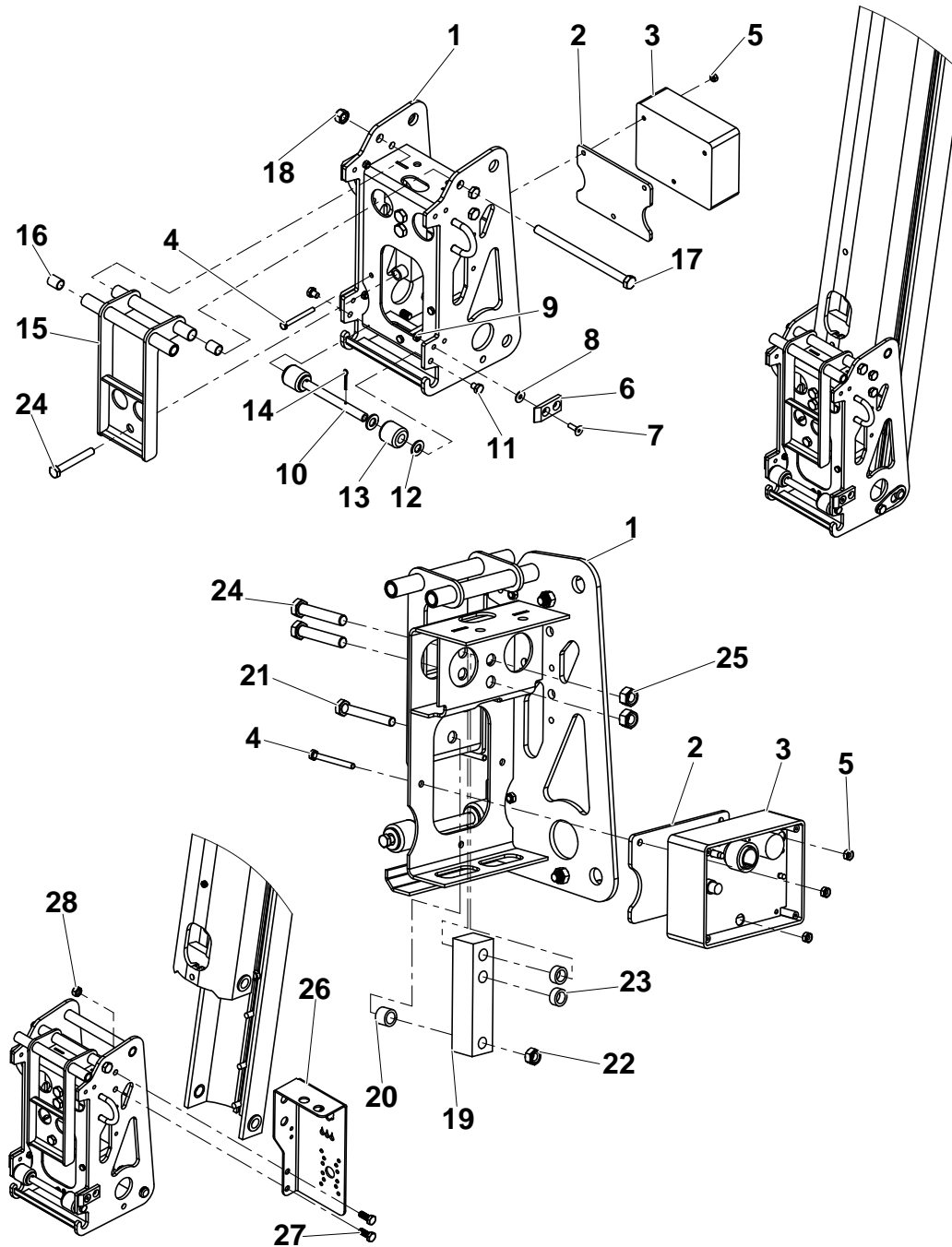
4527AA380.A

**▲ ENSEMBLE PLATEFORME
PLATFORM MOUNT ASSEMBLY**

**ANSI SEULEMENT
ANSI ONLY**

◀ A-380 ▶

Rep.	Désignation	Designation	Specification	Qty	Code	Up to / jusqu'à
1	LIAISON B PENDULAIRE	JIB LINK B		REF.	A-00657	
2	EMBOUT PENDULAIRE SOUDÉ	JIB END WELDMENT		1	A-00662	
2A	EMBOUT PENDULAIRE SOUDÉ - SENSE CHARGE	JIB END WELDMENT - LOAD SENSE		1	A-01977	
3	AXE	PIN	.75 X 7.375	2	A-00050	
4	RETENUE D'AXE	PIN RETAINER	.75	2	A-00925	
5	VIS H	HEX HEAD CAP SCREW	M10 X 25	2	2331231560	
6	ÉCROU HEXAGONAL AUTOFREINÉ	HEX NUT WITH NYLON INSERT	M10	2	2349221510	
7	RAMPE	RAMP	.25	4	A-00038	
8	VIS CHC	FLAT HEAD SOCKET CAP SCREW	M6 X 20	8	2337331050	
9	RONDELLE PLATE	FLAT WASHER	M6	8	2351124050	
10	ÉCROU HEXAGONAL AUTOFREINÉ	HEX NUT WITH NYLON INSERT	M6	8	2349221490	
11	CLOISON	BULKHEAD		1	A-01979	
12	VIS H	HEX HEAD CAP SCREW	M10 X 25	2	2331231560	
13	ÉCROU HEXAGONAL AUTOFREINÉ	HEX NUT WITH NYLON INSERT	M10	2	2349221510	
14	POIGNÉE CORDON PLASTIQUE	CORD GRIP, PLASTIC	1/2IN	2	B01-09-0029	
15	BOÎTIER ÉTANCHE	OUTLET BOX - WEATHER TITE		1	B01-10-0046	
16	VIS H	HEX HEAD CAP SCREW	M6 X 20	4	2331231330	
17	ÉCROU HEXAGONAL AUTOFREINÉ	HEX NUT WITH NYLON INSERT	M6	4	2349221490	
18	PRISE	RECEPTACLE		1	B01-10-0034	
18A	VIS LIVRÉE AVEC PRISE	SCREW, COMES WITH RECEPTACLE		2	-	
19	COUVERCLE	COVER	REPLACE / REPLACES B01-10-0035 DEPUIS / EFFECTIVE 2009	1	B01-10-0392	



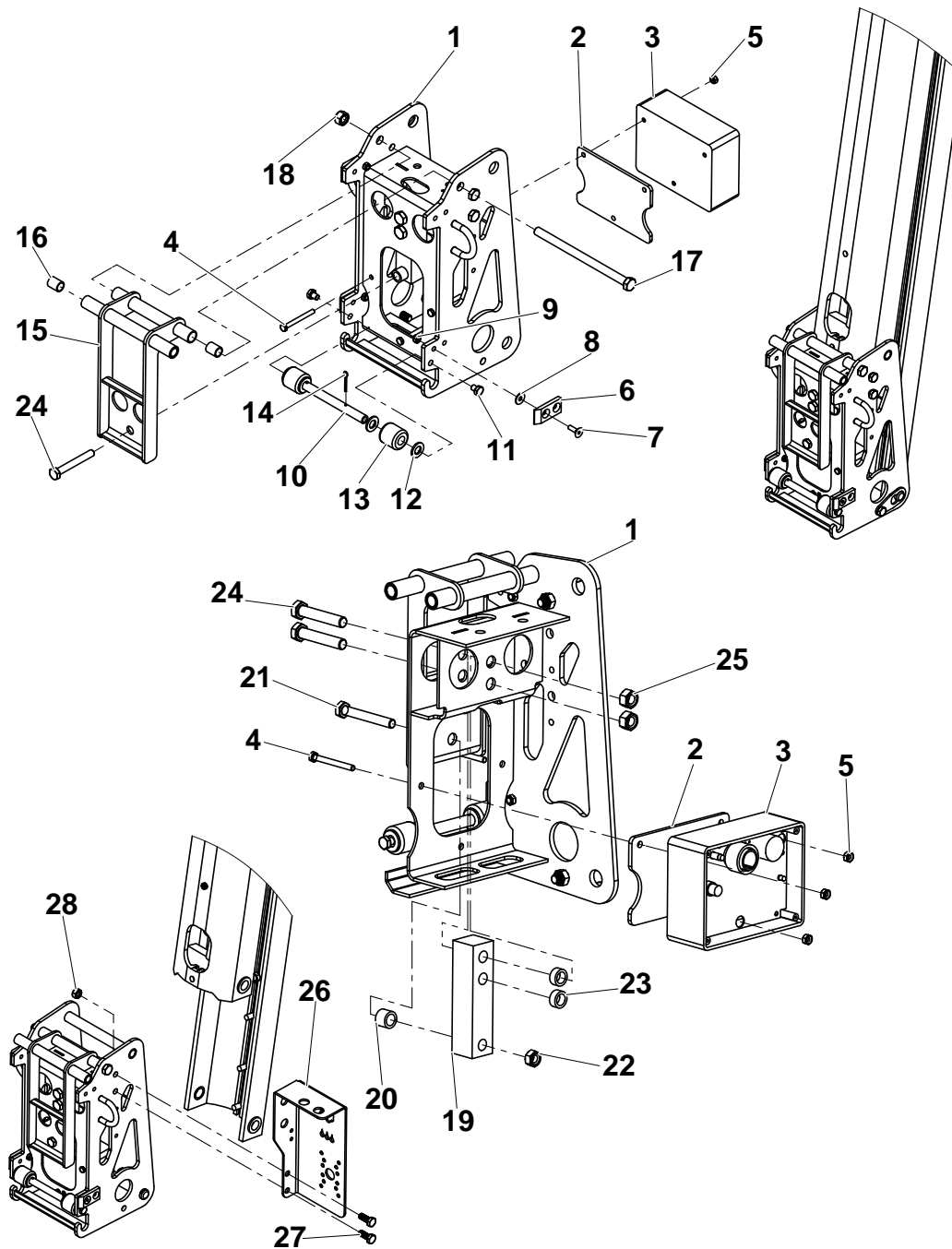
4527AA390.A

**▲ ENSEMBLE DE MONTAGE PLATEFORME - CHARGE SENSE
PLATFORM MOUNT ASSEMBLY - LOAD SENSE**

ANSI, CE & AU

**◀ A-390
1/2 ▶**

Rep.	Désignation	Designation	Specification	Qty	Code	Up to / jusqu'à
1	EMBOUT PENDULAIRE SOUDÉ - SENSE CHARGE	JIB END WELDMENT, LOAD SENSE		1	A-01977	
2	PLAQUE ENTRETOISE - MODULE DE CELLULE CHARGE	SPACER PLATE - LOAD CELL MODULE		1	A-01983	
3	CHARGE SENSE INTERFACE MODULE	LOAD SENSE INTERFACE MODULE		1	A-00992	
4	VIS H	HEX HEAD CAP SCREW	M6 X 60	3	2301231500	
5	ÉCROU HEXAGONAL AUTOFREINÉ	HEX NUT WITH NYLON INSERT	M6	3	2349221490	
6	RAMPE	RAMP		4	A-00038	
7	VIS CHC	FLAT HEAD SOCKET CAP SCREW	M6 X 20	8	2337331050	
8	RONDELLE PLATE	FLAT WASHER	M6	8	2351124050	
9	ÉCROU HEXAGONAL AUTOFREINÉ	HEX NUT WITH NYLON INSERT	M6	8	2349221490	
10	BARRE ROULEAUX CHARGE SENSE	LOAD SENSE ROLLER BAR		1	A-00994	
11	VIS H	HEX HEAD CAP SCREW	M8 X 10	2	2331231410	
12	RONDELLE PLATE	FLAT WASHER	M12	4	2351112110	
13	CHARGE SENSE ROULEAUX	LOAD SENSE ROLLER		2	A-00995	
14	GOUPILLE FENDUE	COTTER PIN	1/8X 1 1/4	2	0090-0147	
15	CHARGE SENSE SOUDÉ	LOAD SENSE WELDMENT		1	A-00982	
16	ROULEMENT COMPOSITE	BEARING, COMPOSITE	.50 X .625 X .75	4	A-00033	
17	VIS H	HEX HEAD CAP SCREW	M12 X 190	1	0096-0055	
18	ÉCROU HEXAGONAL AUTOFREINÉ	HEX NUT WITH NYLON INSERT	M12	1	2349221520	
19	CELLULE DE CHARGE AVEC CONNECTEUR TURCK	LOAD CELL WITH TURCK CONNECTOR		1	A-00988-1	
20	ENTRETOISE A CHARGE SENSE	LOAD SENSE SPACER A		1	A-00990A	
21	VIS H	HEX HEAD CAP SCREW	M10 X 75 - BOLT SHOULD SPIN BY HAND	1	2700101020	
22	ÉCROU HEXAGONAL AUTOFREINÉ	HEX NUT WITH NYLON INSERT	M10	1	2349221510	
23	ENTRETOISE B CHARGE SENSE	LOAD SENSE SPACER B		2	A-00990B	
24	VIS H	HEX HEAD CAP SCREW	M12 X 65 - TORQUE TO 15 FT. LBS.	2	0096-0086	
25	ÉCROU HEXAGONAL AUTOFREINÉ	HEX NUT WITH NYLON INSERT	M12	2	2349221520	
26	CLOISON	BULKHEAD		1	A-01979	



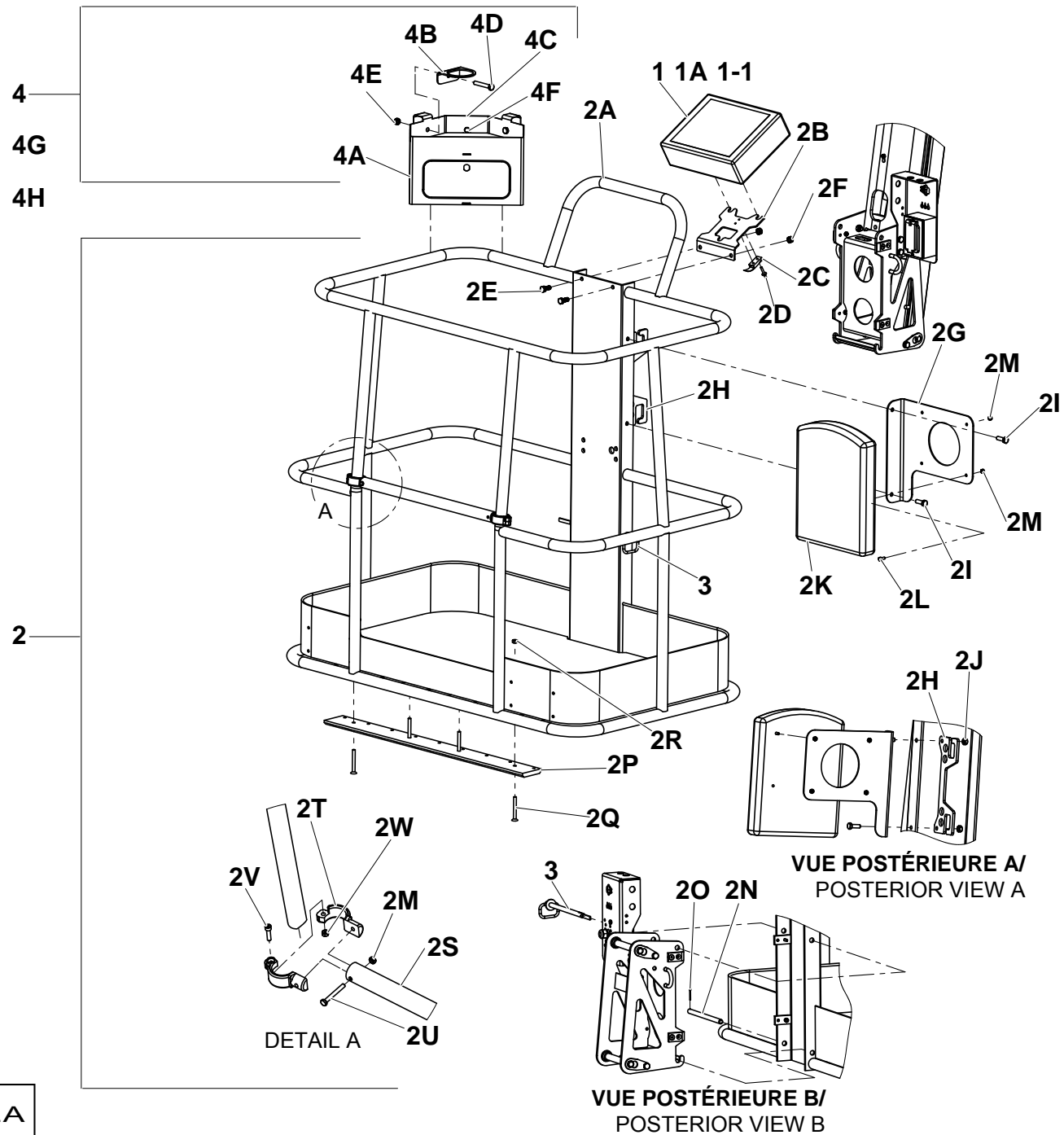
4527AA390.A

**▲ ENSEMBLE DE MONTAGE PLATEFORME - CHARGE SENSE
PLATFORM MOUNT ASSEMBLY - LOAD SENSE**

ANSI, CE & AU

**◀ A-390 ▶
2/2**

Rep.	Désignation	Designation	Specification	Qty	Code	Up to / jusqu'à
27	VIS H	HEX HEAD CAP SCREW	M10 X 25	2	2331231560	
28	ÉCROU HEXAGONAL AUTOFREINÉ	HEX NUT WITH NYLON INSERT	M10	2	2349221510	



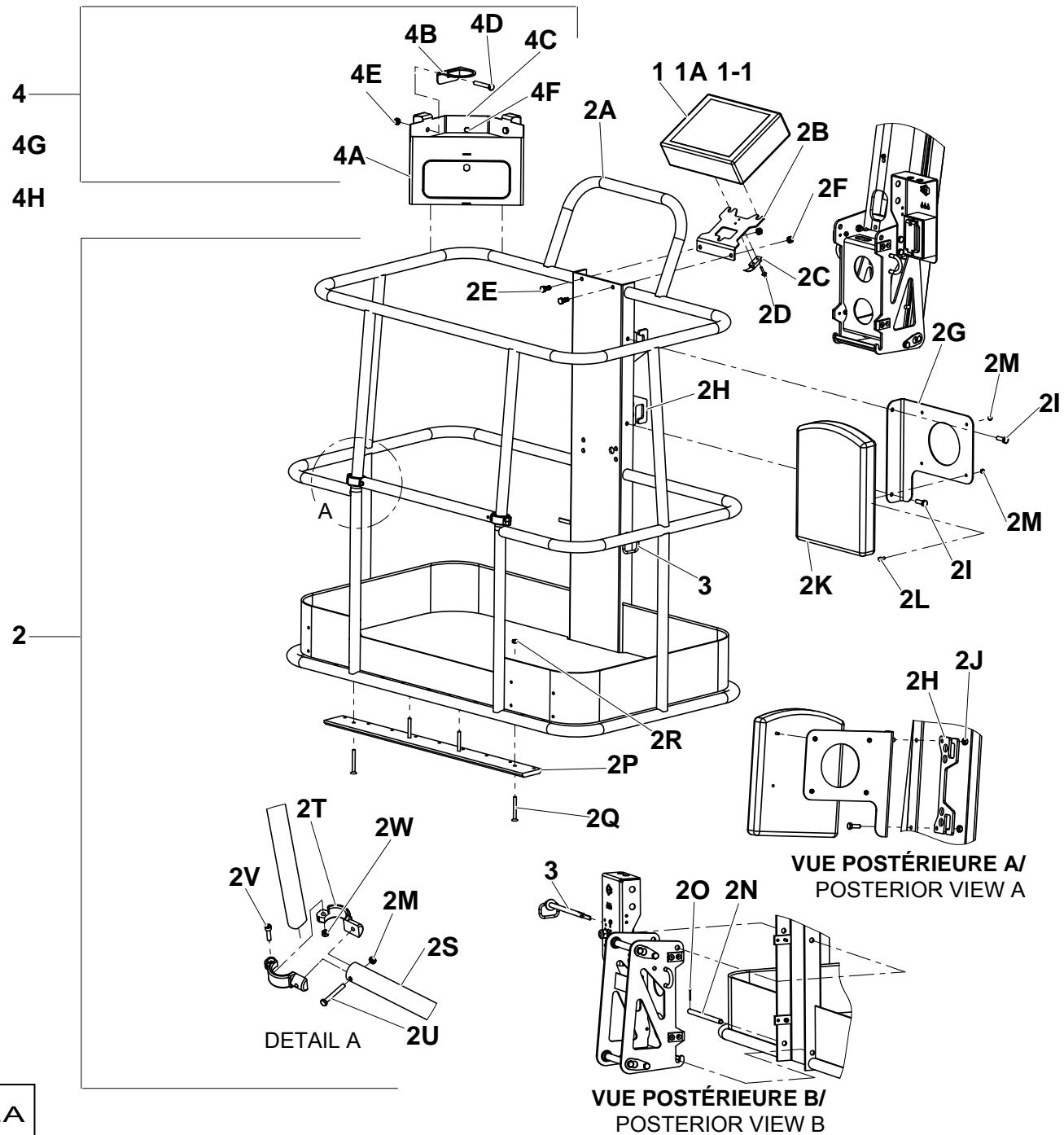
4527AA400.A

**▲ ENSEMBLE PLATEFORME
PLATFORM ASSEMBLY**

ANSI, CE & AU

**◀ A-400
1/2 ▶**

Rep.	Désignation	Designation	Specification	Qty	Code	Up to / jusqu'à
1	COFFRET NACELLE	UPPER CONTROL BOX		1	A-00713	
1A	COFFRET NACELLE	UPPER CONTROL BOX	DRIVE & SET (OPTION)	1	A-01931	
1-1	COFFRET NACELLE	UPPER CONTROL BOX	JIB ROTATE (OPTION)	1	A-00681	
2	ENSEMBLE PLATEFORME	PLATFORM ASSEMBLY		1	A-01449	
2A	PLATEFORME SOUDÉ	PLATFORM WELDMENT		1	A-00450	
2B	SUPPORT COFFRET NACELLE	UPPER CONTROL BOX MOUNT		1	A-00461	
2C	LOQUET COFFRET	CONTROL BOX LATCH		1	A-00466	
2D	BLIND RIVET	POP RIVET	5/32 X .250	2	0090-0679	
2E	VIS H	HEX HEAD CAP SCREW	M10 X 25	2	2331231560	
2F	ÉCROU HEXAGONAL AUTOFREINÉ	HEX NUT WITH NYLON INSERT	M10	2	2349221510	
2G	SUPPORT MANUEL	MANUAL MOUNT PLATE		1	A-00468	
2H	SUPPORT ROULAGE CORDON	CORD WRAP BRACKET		1	A-00474	
2I	VIS H	HEX HEAD CAP SCREW	M10 X 30	2	2331231540	
2J	ÉCROU HEXAGONAL AUTOFREINÉ	HEX NUT WITH NYLON INSERT	M10	2	2349221510	
2K	COFFRET STOCKAGE MANUEL	MANUAL STORAGE BOX		1	A-00475	
2L	VIS H	HEX HEAD CAP SCREW	M6 X 16	4	2308231480	
2M	ÉCROU HEXAGONAL AUTOFREINÉ	HEX NUT WITH NYLON INSERT	M6	8	2349221490	
2N	AXE	PIN	0.5" X 8.875"	1	A-00071	
2O	GOUPILLE FENDUE	COTTER PIN	1/8 X 1 1/4	2	0090-0147	
2P	TAPIS DÉRAPAGE	SKID PAD		1	A-00488	
2Q	VIS CHC	FLAT HEAD SOCKET CAP SCREW	M8 X 70	4	2700100110	
2R	ÉCROU HEXAGONAL AUTOFREINÉ	HEX NUT WITH NYLON INSERT	M8	4	2349221500	
2S	TUBE RAIL MOYENNE	MID RAIL TUBE		1	A-00464	
2T	EMBOUIT RAIL MOYENNE	MID RAIL END		4	A-00463	
2U	VIS H	HEX HEAD CAP SCREW	M6 X 40	2	2301231460	
2V	VIS CHC	SOCKET HEAD CAP SCREW	M6 X 25	2	2308231490	



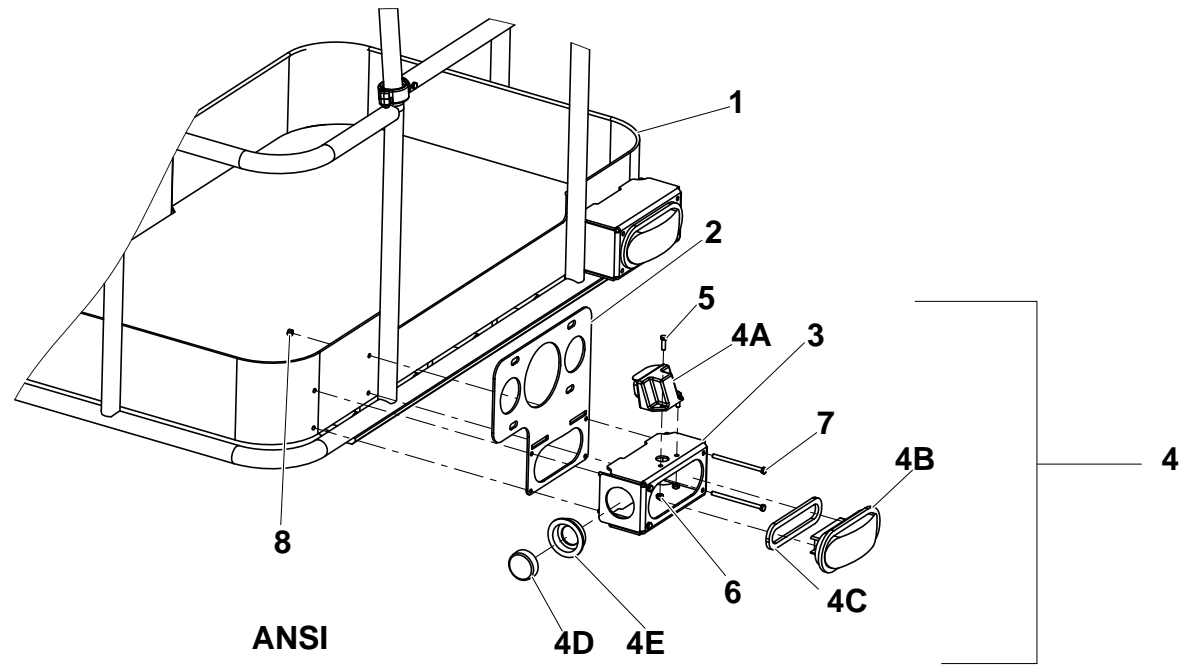
4527AA400.A

**▲ ENSEMBLE PLATEFORME
PLATFORM ASSEMBLY**

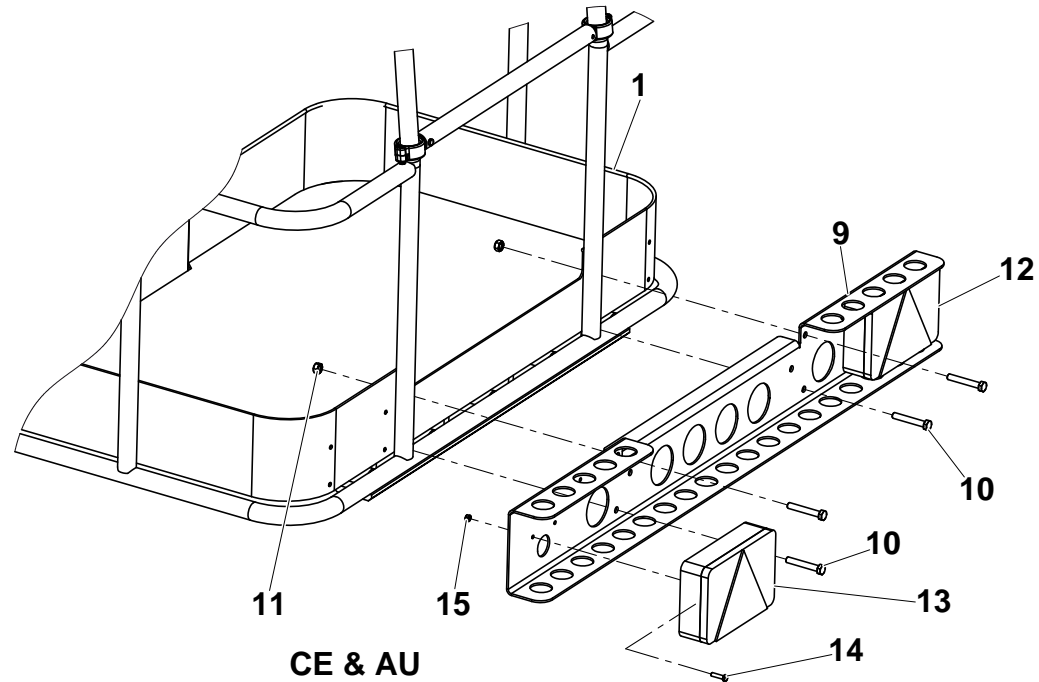
ANSI, CE & AU

◀ **A-400**
2/2 ▶

Rep.	Désignation	Designation	Specification	Qty	Code	Up to / jusqu'à
3	AXE CHAPE AVEC BLOCAGE TENSION	CLEVIS PIN WITH TENSION LOCK		1	A-00028	
4	ENSEMBLE BOITE A OUTILS	TOOL BOX ASSEMBLY	OPTION	1	A-02600	
4A	BOITE A OUTILS	TOOL BOX		1	A-02601	
4B	GOBELET	CUP HOLDER		1	A-02609	
4C	RENFORT ARRIÈRE	REAR BRACE		1	A-02610	
4D	VIS H	HEX HEAD CAP SCREW	M10 X60	2	2331231630	
4E	ÉCROU HEXAGONAL AUTOFREINÉ	HEX NUT WITH NYLON INSERT	M10	2	2349221510	
4F	VIS H	HEX HEAD CAP SCREW	M8 X20	2	2331231420	
4G	ÉCROU HEXAGONAL AUTOFREINÉ	HEX NUT WITH NYLON INSERT	M8	2	2349221500	
4H	BLOCAGE - BOUTON CYLINDRIQUE	LOCK - UTILITY CYLINDER KNOB STYLE		1	B37-00-0006	



ANSI



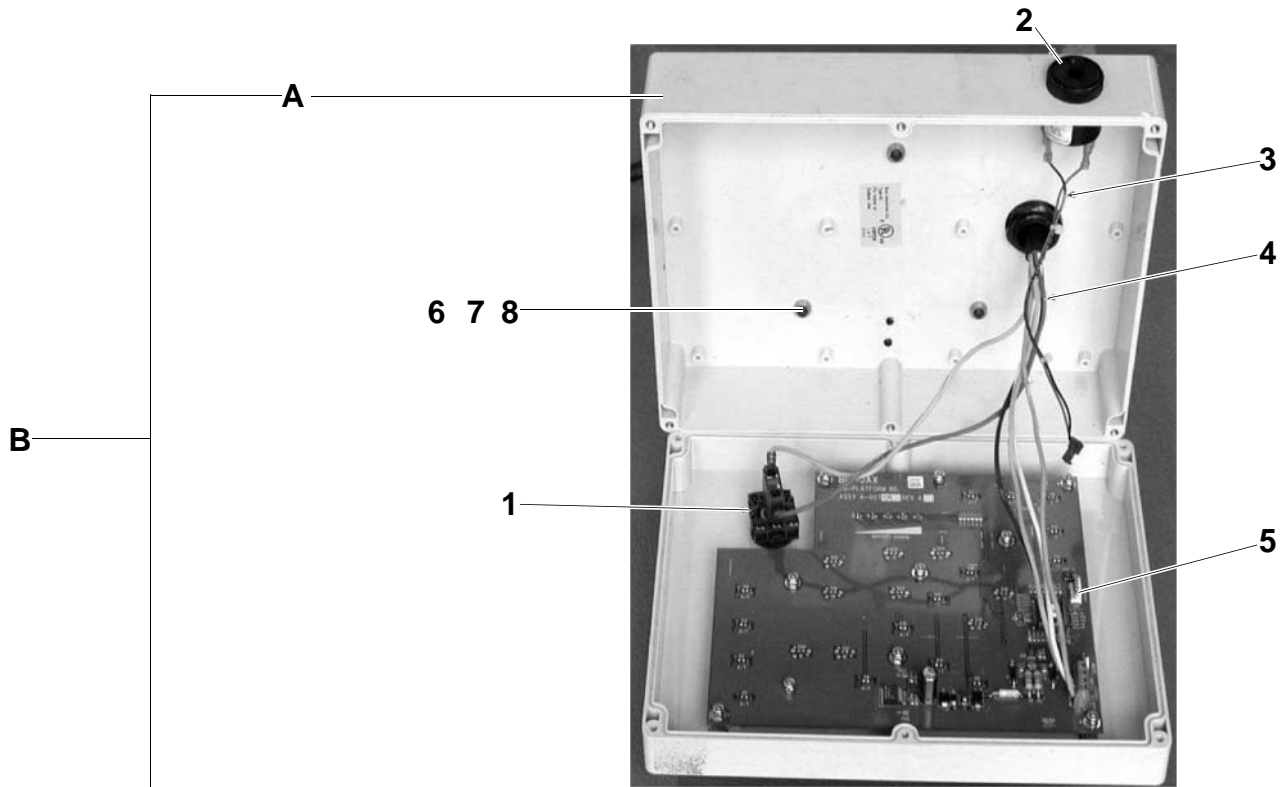
CE & AU

4527AA410.A

▲ ENSEMBLE FEU ARRIÈRE PLATEFORME ANSI, CE & AU
PLATFORM TAIL LIGHT ASSEMBLY

◀ A-410 ▶

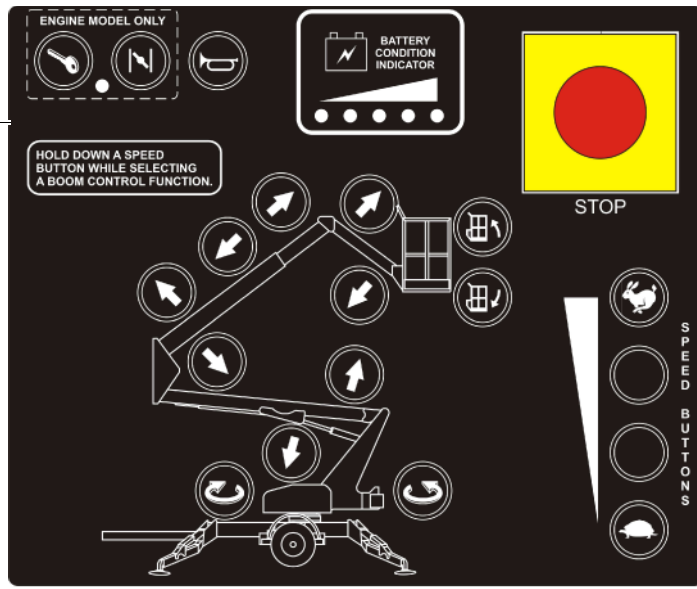
Rep.	Désignation	Designation	Specification	Qty	Code	Up to / jusqu'à
1	ENSEMBLE PLATEFORME	PLATFORM ASSEMBLY		REF.	A-01449	
2	SUPPORT PLAQUE D'IMMATRICULATION	BRACKET, LICENSE PLATE	ANSI	1	A-00486	
3	BOÎTIER FEU ARRIÈRE	TAIL LIGHT BOX	ANSI	2	A-00487	
4	KIT FEU ARRIÈRE	TAIL LIGHT KIT, INCLUDES HARNESS	ANSI	1	A-01246	
4A	LAMP PLAQUE	LICENSE PLATE LAMP	ANSI	1	B01-10-0240	
4B	FEU ARRIÈRE	TAIL LIGHT	ANSI	2	B01-10-0235	
4C	PASSE FIL FEU ARRIÈRE	GROMMET, TAIL LIGHT	ANSI	2	B01-10-0236	
4D	MARQUEUR LUMIÈRE ROUGE	MARKER LIGHT, RED	ANSI	2	B01-10-0238	
4E	PASSE FIL, MARKEUR LUMIÈRE	GROMMET, MARKER LIGHT	ANSI	2	B01-10-0239	
5	VIS H	HEX HEAD CAP SCREW	M6 X 16 ANSI	2	2308231480	
6	ÉCROU HEXAGONAL AUTOFREINÉ	HEX NUT WITH NYLON INSERT	M6 ANSI	2	2349221490	
7	VIS H	HEX HEAD CAP SCREW	M6 X 100 ANSI	8	2700100130	
8	ÉCROU HEXAGONAL AUTOFREINÉ	HEX NUT WITH NYLON INSERT	M6 ANSI	8	2349221490	
9	SUPPORT FEU	LIGHT BRACKET	CE & AU	1	A-03663	
10	VISH	HEX HEAD CAP SCREW	M10 X 60 CE & AU	4	2331231630	
11	ÉCROU HEXAGONAL AUTOFREINÉ	HEX NUT WITH NYLON INSERT	M10 CE & AU	4	2349221510	
12	FEU ARRIÈRE CE DROIT	TAIL LIGHT, CE - RIGHT	CE & AU	1	A-03622R	
13	FEU ARRIÈRE CE GAUCHE	TAIL LIGHT, CE - LEFT	CE & AU	1	A-03622L	
14	VIS H	HEX HEAD CAP SCREW	M6 X 25 CE & AU	4	2331231340	
15	ÉCROU HEXAGONAL AUTOFREINÉ	HEX NUT WITH NYLON INSERT	M6 CE & AU	4	2349221490	



A

B

9



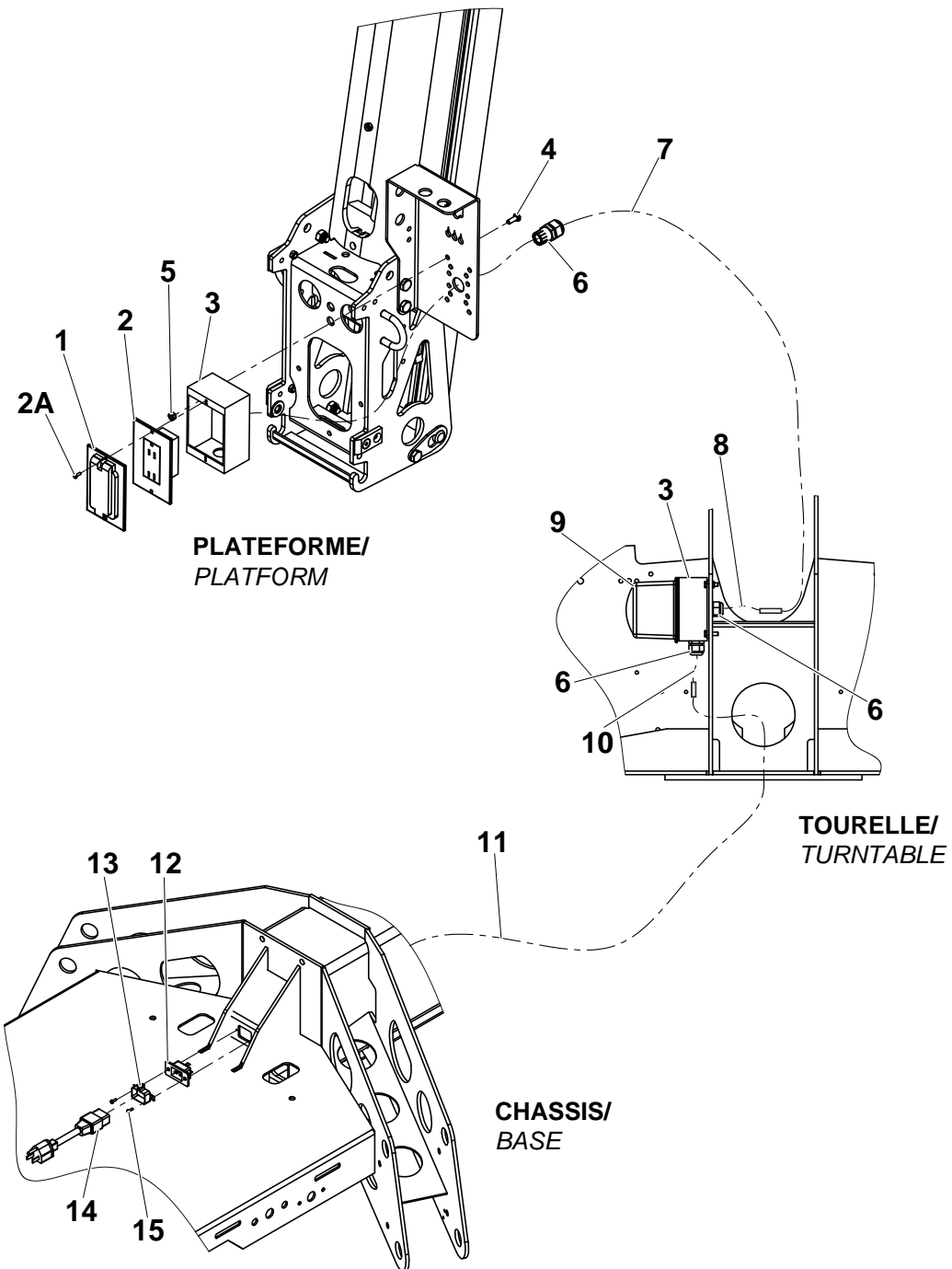
4527AA420.A

**▲ COFFRET PLATEFORME
PLATFORM (UPPER) CONTROL BOX**

ANSI, CE & AU

◀ A-420 ▶

Rep.	Désignation	Designation	Specification	Qty	Code	Up to / jusqu'à
A	COFFRET PLATEFORME	PLATFORM (UPPER) CONTROL BOX		1	A-00713	
B	COFFRET PLATEFORME	PLATFORM (UPPER) CONTROL BOX	AVEC AUTOCOLANTS / WITH DECAL	1	A-00713-B	
1	BOUTON ARRÊT D'URGENCE AVEC CONTACT ET SUP-PORT	EMERGENCY STOP BUTTON WITH CONTACT AND MOUNT		1	B01-02-0119	
2	ALARME	ALARM		1	B01-10-0194	
3	CÂBLAGE ALARME	WIRING HARNESS, ALARM		1	B01-01-0153	
4	FAISCEAU, ARRIÈRE, BOÎTIER DE COMMANDE SUPÉRIEUR	WIRING HARNESS, TAIL, UPPER CONTROL BOX		1	B01-01-0154	
5	CIRCUIT PLAQUE SUPÉRIEUR	CIRCUIT BOARD, UPPER		1	B01-10-0340	
6	BOBINE	SPOOL		3	A-00462	
7	VIS CHC	FLAT HEAD SOCKET CAP SCREW	M6 X 25	3	2307331510	
8	ÉCROU HEXAGONAL AUTOFREINÉ	HEX NUT WITH NYLON INSERT	M6	3	2349221490	
9	AUTOCOLANT PLATEFORME RECOUVREMENT BOÎTIER DE COMANDE	DECAL, PLATFORM (UPPER) CONTROL BOX OVERLAY		1	A-00713-D	
10	INTERRUPTEUR ACTIVATION DISQUE	SWITCH ACTIVATING DISK		15	B01-10-0341	
11	ENTRETOISE CARTE DE CIRCUIT IMPRIMÉ	STANDOFF, CIRCUIT BOARD		10	B01-10-0400	



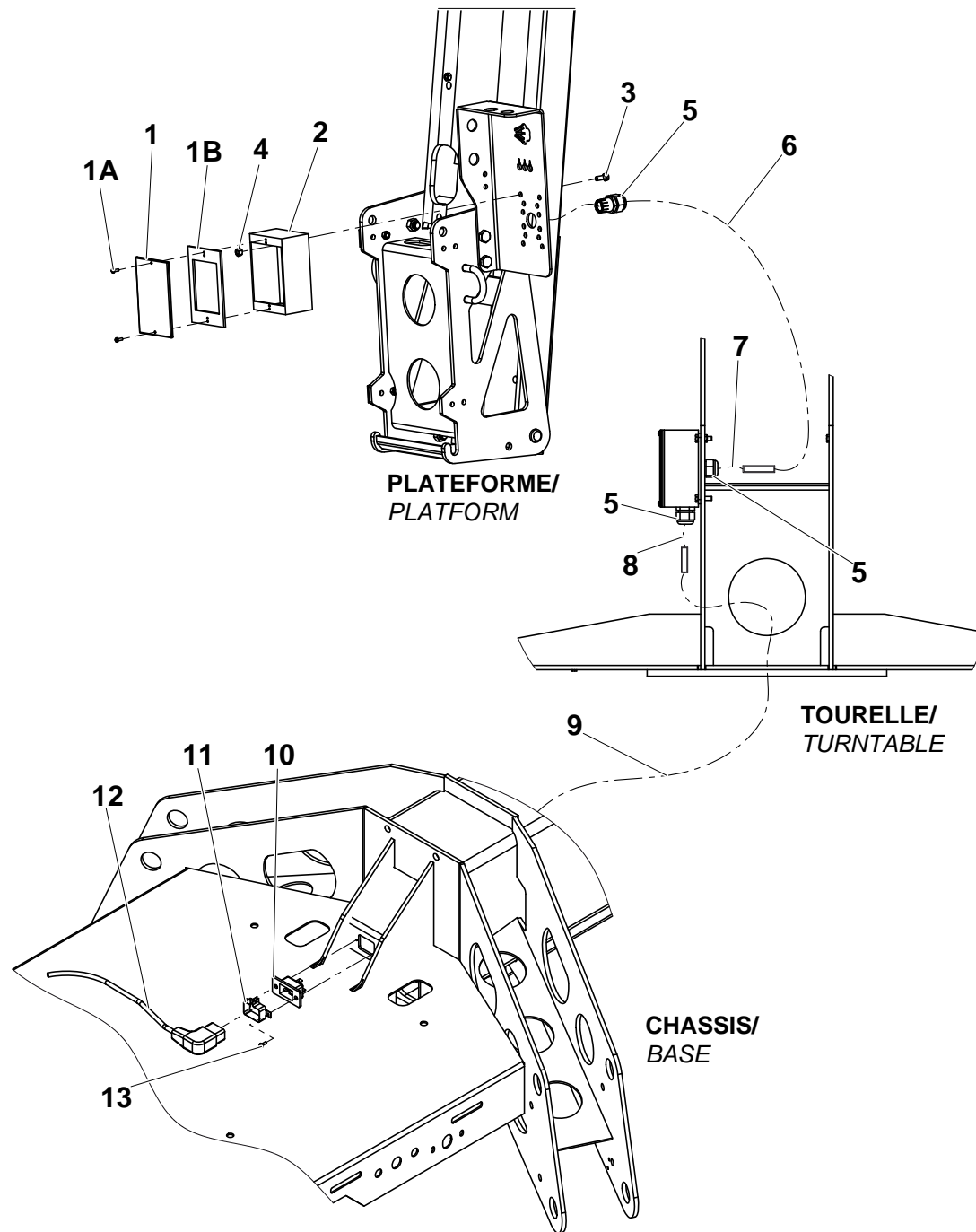
4527AA430.A

**▲ ENSEMBLE BRANCHEMENT CA
AC POWER HOOK-UP ASSEMBLY**

ANSI

◀ A-430 ▶

Rep.	Désignation	Designation	Specification	Qty	Code	Up to / jusqu'à
1	COUVERCLE	COVER		1	B01-10-0392	
2	PRISE	RECEPTACLE		2	B01-10-0034	
2A	VIS LIVRÉE AVEC PRISE	SCREW, COMES WITH RECEPTACLE		2	-	
3	BOÎTIER PRISE	OUTLET BOX		2	B01-10-0046	
4	VIS H	HEX HEAD CAP SCREW	M6 X 20	4	2331231330	
5	ÉCROU HEXAGONAL AUTOFREINÉ	HEX NUT WITH NYLON INSER	M6	4	2349221490	
6	POIGNÉE CORDON PLASTIQUE	CORD GRIP, PLASTIC	1/2IN	3	B01-09-0029	
7	FAISCEAU, FIL AC - 110 VOLT A LA PLATEFORME	HARNESS, WIRE AC - 110 VOLT TO PLATFORM		1	A-03722	
8	ASSEMBLAGE DE FILS, GFI BOX - CAGE	WIRE ASSEMBLY, GFI BOX - CAGE		1	B01-01-0195	
9	COUVERCLE EN PLASTIQUE TRANSPARENT	COVER, CLEAR PLASTIC		1	A-00288	
10	ASSEMBLAGE DE FILS, GFI BOX - REMORQUE	WIRE ASSEMBLY, GFI BOX - TRAILER		1	B01-01-0194	
11	FAISCEAU, FIL AC - 110 VOLT À LA REMORQUE À LA TOURELLE	HARNESS, WIRE AC - 110 VOLT TO TRAILER TO TOWER		1	A-03726	
12	CONNECTEUR	CONNECTOR	16/20 AMP	1	A-00178	
13	BRÔCHE CONNECTEUR	CONNECTOR LOCK		1	A-00186	
14	ENSEMBLE CORDON	CORD ASSEMBLY		1	A-00179	
15	VIS À BOUT CUVETTE	PAN HEAD SHEET METAL SCREW	# 4 X 3/4	2	0090-1081	



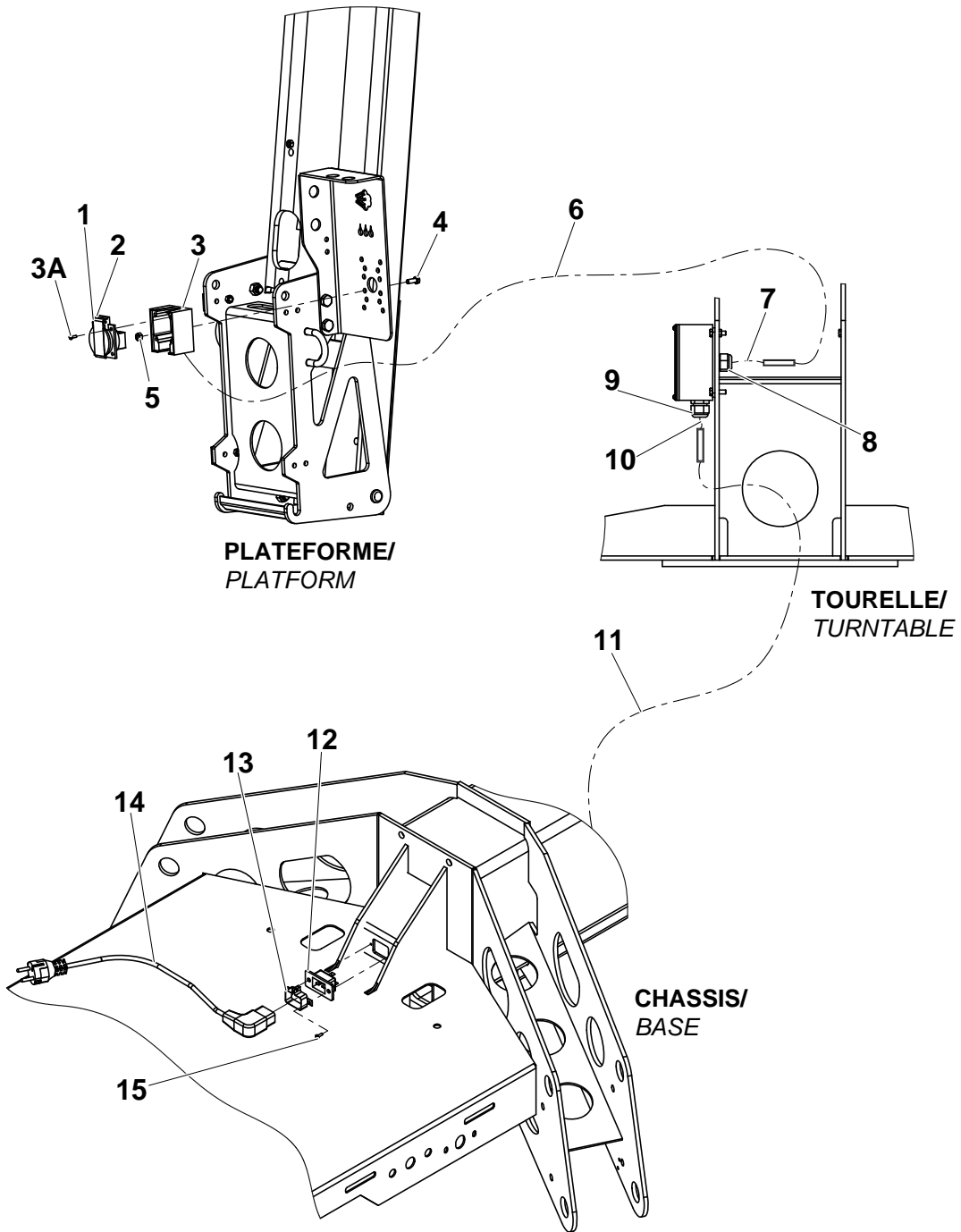
4527AA440.A

▲ **ENSEMBLE BRANCHEMENT CA**
AC POWER HOOK-UP ASSEMBLY

CE - UNIVERSAL

◀ **A-440** ▶

Rep.	Désignation	Designation	Specification	Qty	Code	Up to / jusqu'à
1	COUVERCLE	COVER		1	B01-10-0332	
1A	VIS LIVRÉE AVEC COUVERCLE	SCREW- COMES WITH COVER		2	-	
1B	JOINT LIVRÉE AVEC COUVERCLE	GASKET - COMES WITH COVER		1	-	
2	BOÎTIER PRISE	OUTLET BOX		1	B01-10-0046	
3	VIS H	HEX HEAD CAP SCREW	M6 X 20	2	2331231330	
4	ÉCROU HEXAGONAL AUTOFREINÉ	HEX NUT WITH NYLON INSERT	M6	2	2349221490	
5	POIGNÉE CORDON PLASTIQUE	CORD GRIP, PLASTIC	1/2IN	3	B01-09-0029	
6	FAISCEAU - CA - TOURELLE À PLATEFORME	WIRE HARNESS - AC - TURNTABLE TO PLATFORM		1	A-03722	
7	ENSEMBLE FILS	WIRE ASSEMBLY		1	B01-01-0195	
8	ENSEMBLE FILS	WIRE ASSEMBLY		1	B01-01-0194	
9	ASSEMBLAGE DE FILS - CA - CHASSIS À TOURELLE	WIRE ASSEMBLY - AC - BASE TO TURNTABLE		1	A-03726	
10	CONNECTEUR	CONNECTOR	16/20 AMP	1	A-00178	
11	BRÛCHE CONNECTEUR	CONNECTOR LOCK		1	A-00186	
12	ENSEMBLE CORDON	CORD ASSEMBLY	UNIVERSAL	1	B01-10-0360	
13	VIS À BOUT CUVETTE	PAN HEAD SHEET METAL SCREW	# 4 X 3/4	2	0090-1081	



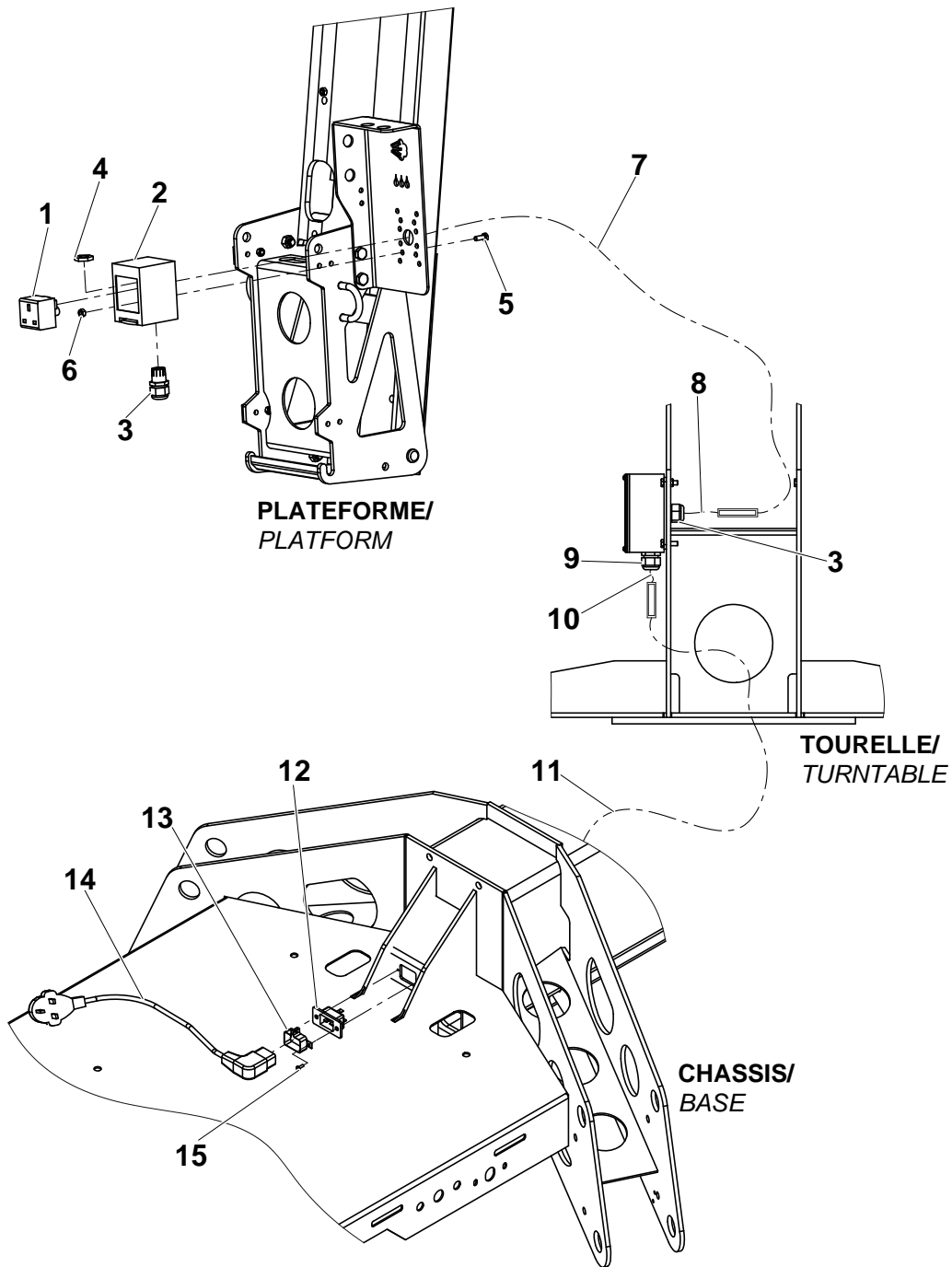
4527AA450.A

**▲ ENSEMBLE BRANCHEMENT CA
AC POWER HOOK-UP ASSEMBLY**

**CE - EUROPE CONTINENTALE
CE - CONTINENTAL EUROPE**

**▲ A-
450 ▲**

Rep.	Désignation	Designation	Specification	Qty	Code	Up to / jusqu'à
1	PRISE	SOCKET		1	B01-10-0351	
2	JOINT	GASKET		1	B01-10-0350	
3	BOÎTIER	BOX		1	B01-10-0349	
3A	VIS LIVRÉES AVEC BOÎTIER	SCREW- COMES WITH BOX		4	-	
4	VIS H	HEX HEAD CAP SCREW	M6 X 16	2	2308231480	
5	ÉCROU HEXAGONAL AUTOFREINÉ	HEX NUT WITH NYLON INSERT	M6	2	2349221490	
6	FAISCEAU - CA - TOURELLE À PLATEFORME	WIRE HARNESS - AC - TURNTABLE TO PLATFORM		1	A-03722	
7	ENSEMBLE FILS	WIRE ASSEMBLY		1	B01-01-0195	
8	POIGNÉE CORDON PLASTIQUE	CORD GRIP, PLASTIC	1/2IN	1	B01-09-0029	
9	POIGNÉE CORDON	CORD GRIP	ALUMINUM	1	B01-09-0009	
10	ENSEMBLE FILS	WIRE ASSEMBLY		1	B01-01-0194	
11	ENSEMBLE DE FIL - CA - BASE À TOURELLE	WIRE ASSEMBLY - AC - BASE TO TURNTABLE		1	A-03726	
12	CONNECTEUR	CONNECTOR	16/20 AMP	1	A-00178	
13	BRÔCHE CONNECTEUR	CONNECTOR LOCK		1	A-00186	
14	ENSEMBLE CORDON	CORD ASSEMBLY	CONTINENTAL EUROPE	1	B01-10-0348	
15	VIS À BOUT CUVETTE	PAN HEAD SHEET METAL SCREW	# 4 X 3/4	2	0090-1081	



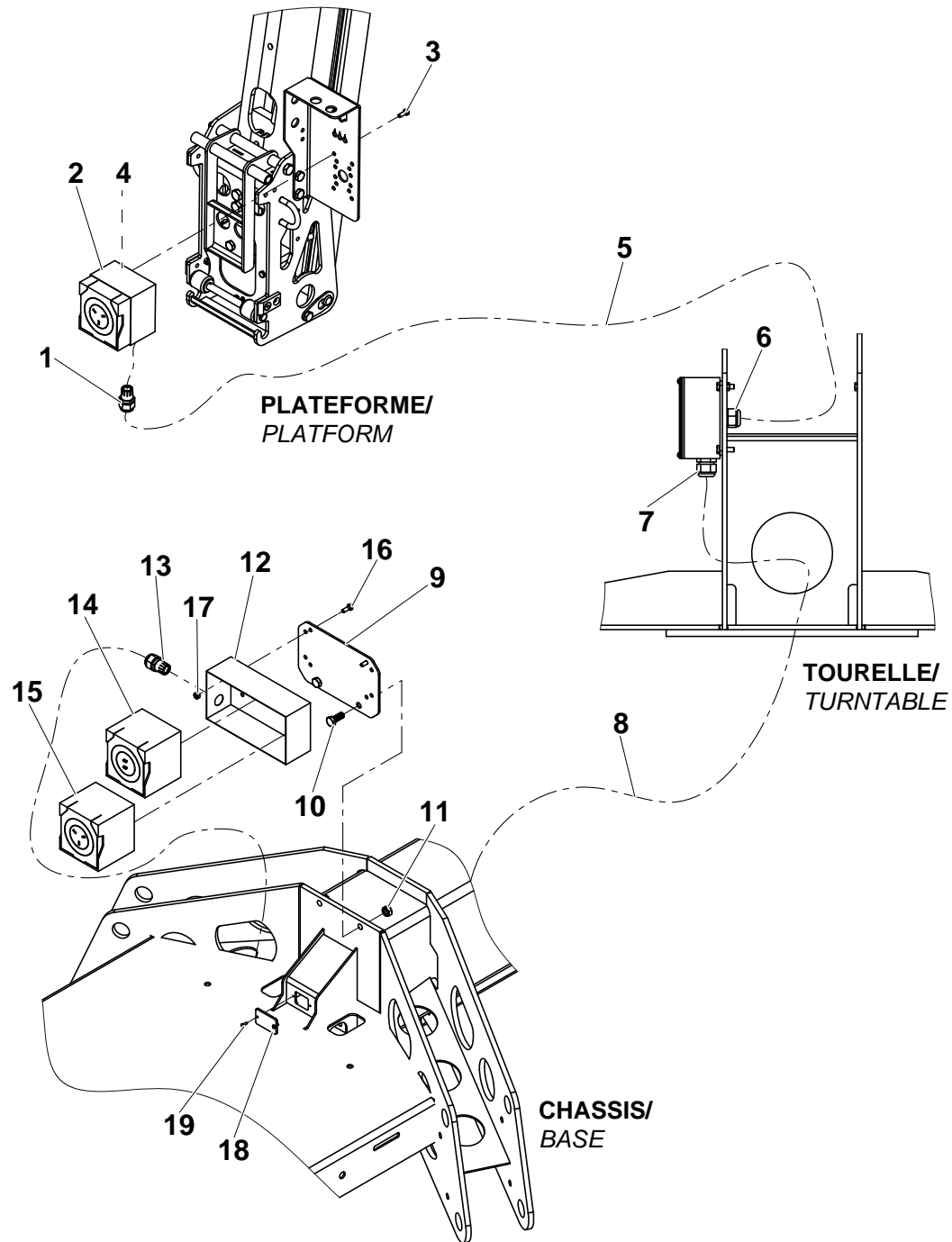
4527AA460.A

**▲ ENSEMBLE BRANCHEMENT CA
AC POWER HOOK-UP ASSEMBLY**

**CE - ROYAUME UNI
CE - UNITED KINGDOM**

**◀ A-
460 ▶**

Rep.	Désignation	Designation	Specification	Qty	Code	Up to / jusqu'à
1	PRISE	RECEPTACLE		1	B01-10-0384	
2	BOÎTIER	BOX		1	B01-10-0385	
3	POIGNÉE CORDON PLASTIQUE	CORD GRIP, PLASTIC	1/2IN	2	B01-09-0029	
4	ÉCROU AUTOFREINÉ, CORDON POIGNÉE EN PLAS- TIQUE	LOCK NUT, CORD GRIP, PLASTIC		1	B04-07-0030	
5	VIS H	HEX HEAD CAP SCREW	M6 X 16	2	2308231480	
6	ÉCROU HEXAGONAL AUTOFREINÉ	HEX NUT WITH NYLON INSERT	M6	2	2349221490	
7	FAISCEAU - CA - TOURELLE À PLATEFORME	WIRE HARNESS - AC - TURNTABLE TO PLATFORM		1	A-03722	
8	ENSEMBLE FILS	WIRE ASSEMBLY		1	B01-01-0195	
9	POIGNÉE CORDON	CORD GRIP	ALUMINUM	1	B01-09-0009	
10	ENSEMBLE FILS	WIRE ASSEMBLY		1	B01-01-0194	
11	ASSEMBLAGE DE FILS - CA - CHASSIS À TOURELLE	WIRE ASSEMBLY - AC - BASE TO TURNTABLE		1	A-03726	
12	CONNECTEUR	CONNECTOR	16/20 AMP	1	A-00178	
13	BRÔCHE CONNECTEUR	CONNECTOR LOCK		1	A-00186	
14	ENSEMBLE CORDON	CORD ASSEMBLY	UK	1	B01-10-0382	
15	VIS À BOUT CUVETTE	PAN HEAD SHEET METAL SCREW	# 4 X 3/4	2	0090-1081	



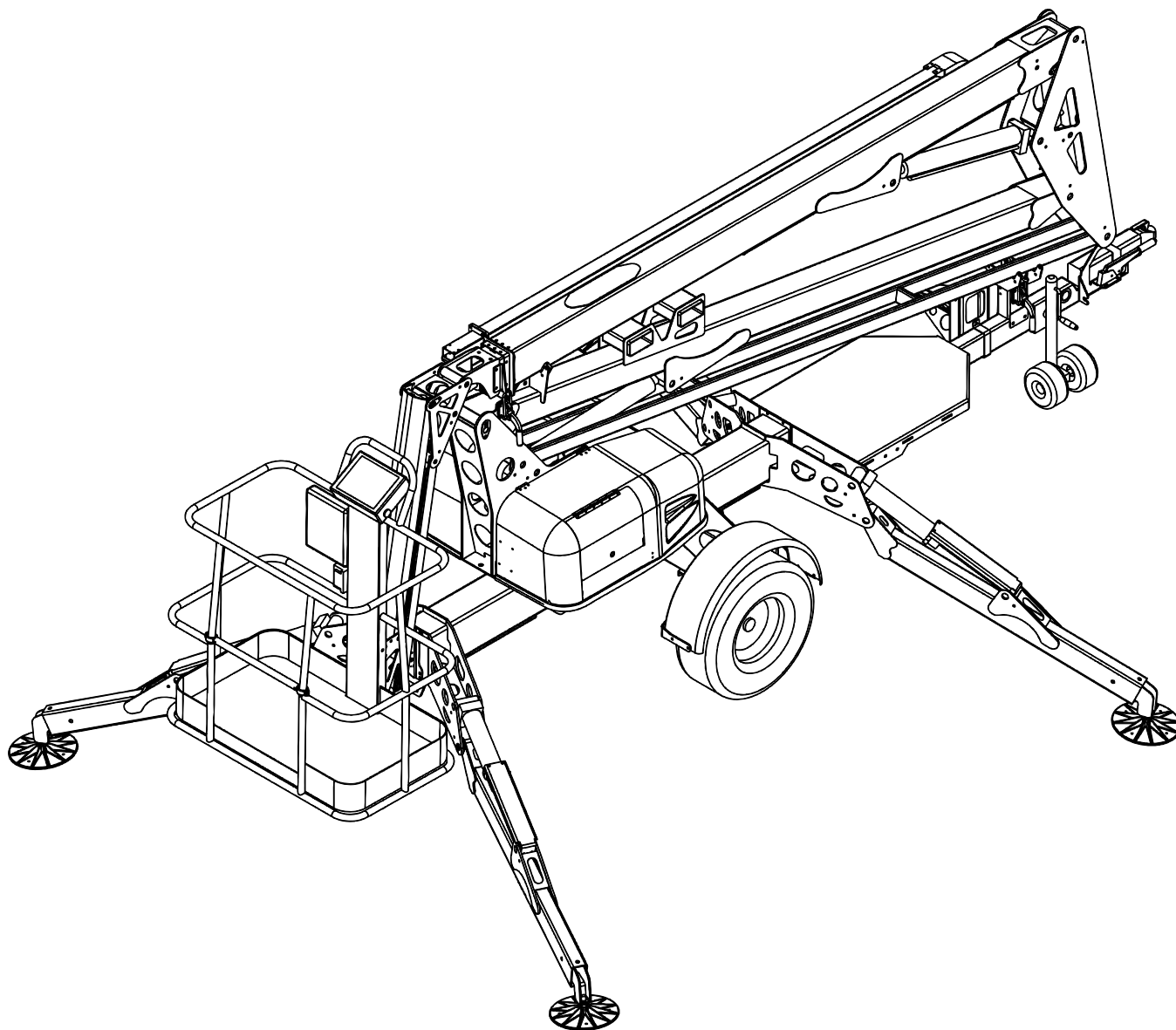
4527AA470.A

**▲ ENSEMBLE BRANCHEMENT CA
AC POWER HOOK-UP ASSEMBLY**

**AUSTRALIE
AUSTRALIA**

**◀ A-
470 ▶**

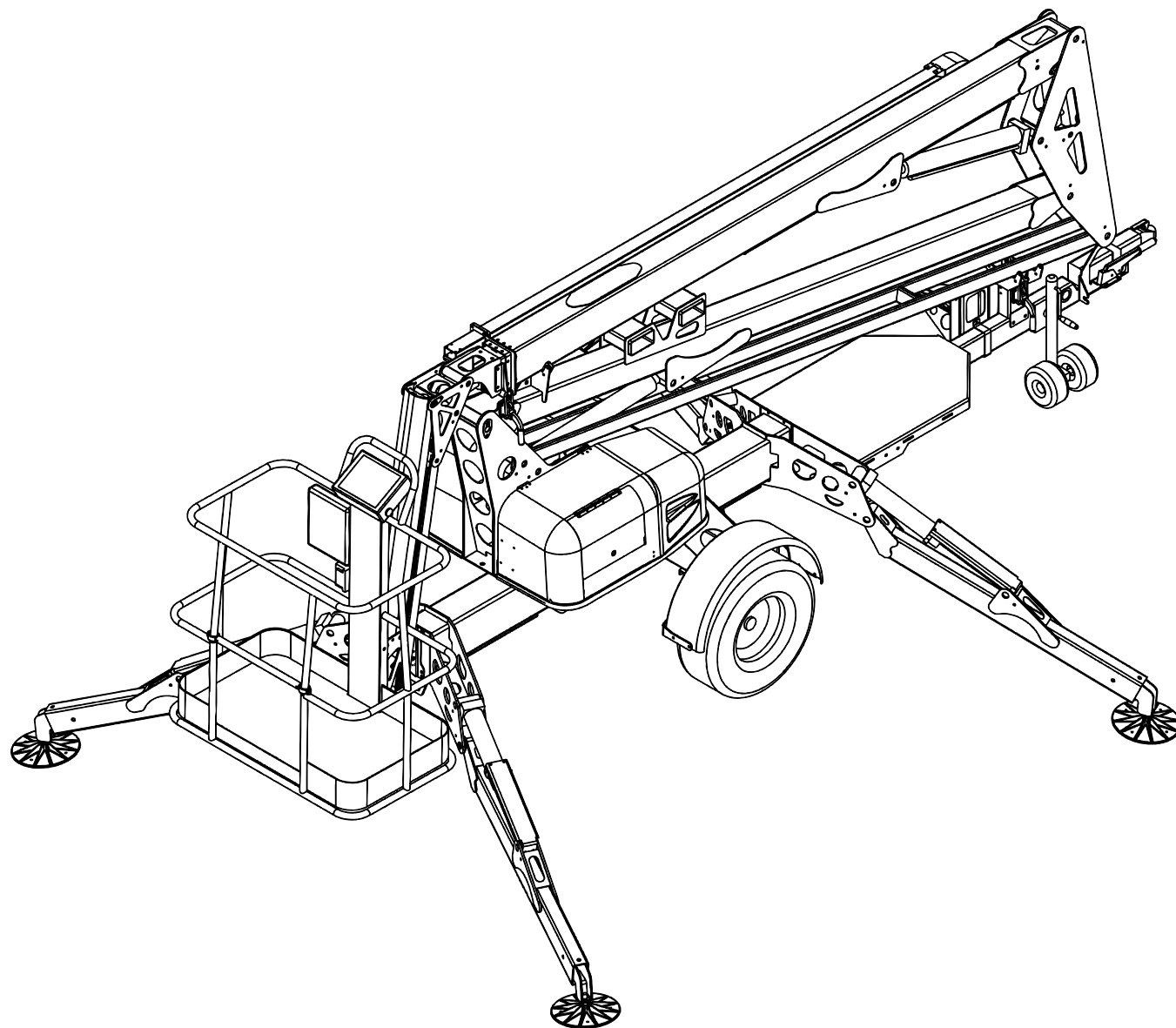
Rep.	Désignation	Designation	Specification	Qty	Code	Up to / jusqu'à
1	POIGNÉE CORDON	CORD GRIP	METRIC	1	B01-09-0144	
2	BOÎTIER PRISE	OUTLET BOX		1	B01-10-0365	
3	VIS H	HEX HEAD CAP SCREW	M6 X 16	2	2308231480	
4	ÉCROU HEXAGONAL AUTOFREINÉ	HEX NUT WITH NYLON INSERT	M6	2	2349221490	
5	FIL CA - PLATEFORME À TOURELLE	WIRE, AC - PLATFORM TO TURNTABLE		1	A-03685	
6	POIGNÉE CORDON PLASTIQUE	CORD GRIP - PLASTIC	1/2IN	1	B01-09-0029	
7	POIGNÉE CORDON	CORD GRIP	ALUMINUM	1	B01-09-0009	
8	FIL CA - TOURELLE À BASE	WIRE, AC - TURNTABLE TO BASE		1	A-03686	
9	PLAQUE DE MONTAGE	MOUNT PLATE		1	A-06205	
10	VIS H	HEX HEAD CAP SCREW	M10 X 25	2	2331231560	
11	ÉCROU HEXAGONAL AUTOFREINÉ	HEX NUT WITH NYLON INSERT	M10	2	2349221510	
12	FIXATION ENCEINTE	MOUNTING ENCLOSURE		1	B01-10-0366	
13	POIGNÉE CORDON	CORD GRIP	METRIC	1	B01-09-0144	
14	DISJONCTEUR	CIRCUIT BREAKER	2 POLE	1	B01-10-0367	
15	BOÎTIER ENTRÉE FICHE	INLET PLUG BOX		1	B01-10-0364	
16	VIS H	HEX HEAD CAP SCREW	M6 X 16	4	2308231480	
17	ÉCROU HEXAGONAL AUTOFREINÉ	HEX NUT WITH NYLON INSERT	M6	4	2349221490	
18	COUVERCLE	COVER PLATE		1	A-03646	
19	VIS À BOUT CUVETTE	PAN HEAD SHEET METAL SCREW	# 4 X 3/4	2	0090-1081	



4527AB.A

▲ SCHEMAS SCHEMATICS

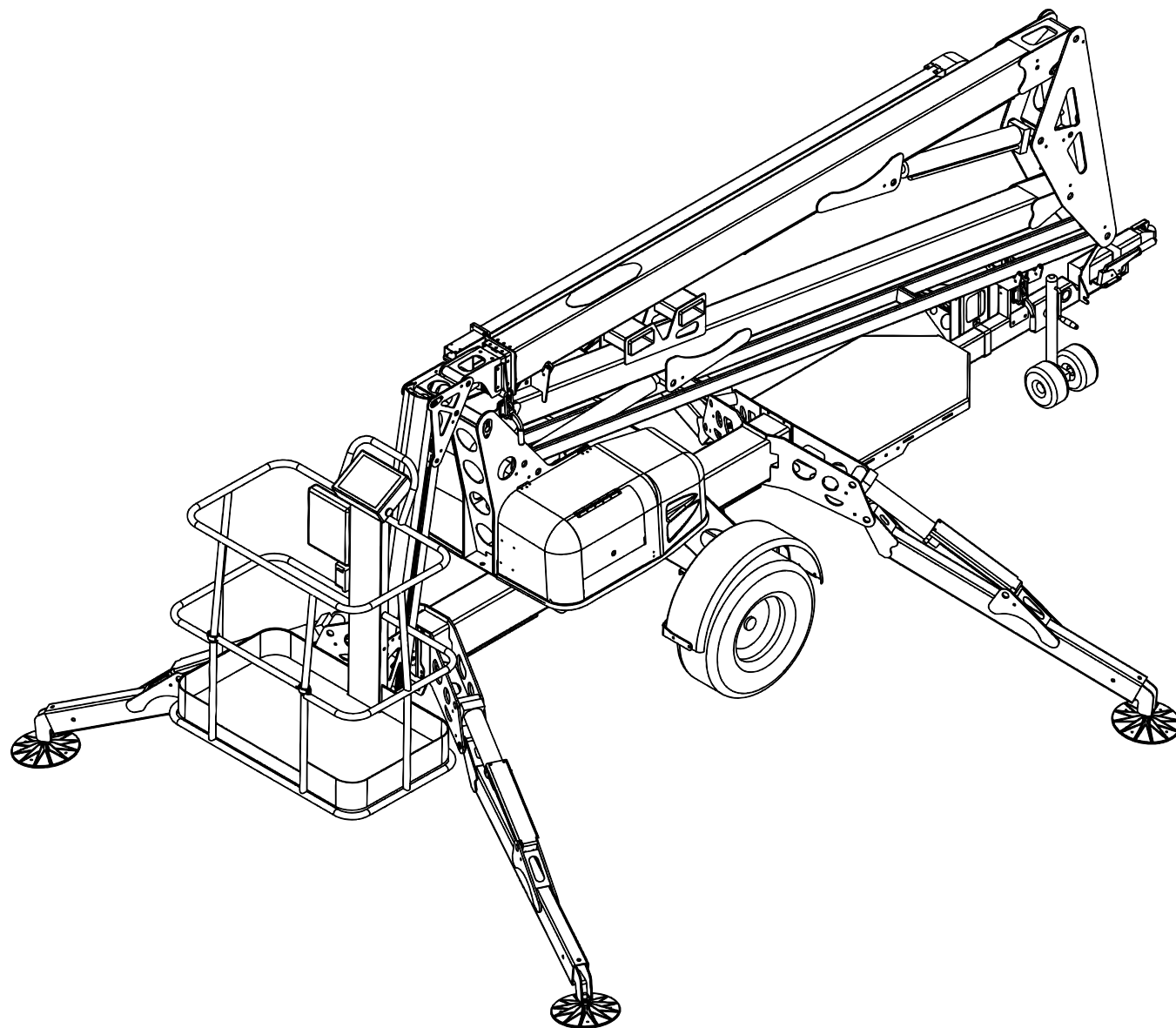
Rep.	Désignation	Designation	Specification	Up to / jusqu'à
10	SCHÈMA ÉLECTRIQUE PRINCIPALE	MAIN ELECTRICAL SCHEMATIC	ANSI	
20	SCHÈMA ÉLECTRIQUE	ELECTRICAL SCHEMATIC	P1 & P4 STANDARD - ANSI	
30	SCHÈMA ÉLECTRIQUE	ELECTRICAL SCHEMATIC	P1 & P4 DRIVE & SET OPTION - ANSI	
40	SCHÈMA ÉLECTRIQUE	ELECTRICAL SCHEMATIC	P2 - ANSI	
50	SCHÈMA ÉLECTRIQUE	ELECTRICAL SCHEMATIC	P3 - ANSI	
60	SCHÈMA ÉLECTRIQUE	ELECTRICAL SCHEMATIC	P3 DRIVE & SET OPTION - ANSI	
70	SCHÈMA ÉLECTRIQUE	ELECTRICAL SCHEMATIC	J4 - ANSI	
80	SCHÈMA ÉLECTRIQUE	ELECTRICAL SCHEMATIC	ELECTRICAL - CE	
90	SCHÈMA ÉLECTRIQUE	ELECTRICAL SCHEMATIC	P1 & P4 STANDARD - CE	
100	SCHÈMA ÉLECTRIQUE	ELECTRICAL SCHEMATIC	P1 & P4 DRIVE & SET OPTION - CE	
110	SCHÈMA ÉLECTRIQUE	ELECTRICAL SCHEMATIC	P2 - CE	
120	SCHÈMA ÉLECTRIQUE	ELECTRICAL SCHEMATIC	P3 - CE	
130	SCHÈMA ÉLECTRIQUE	ELECTRICAL SCHEMATIC	P3 DRIVE & SET OPTION - CE	
140	SCHÈMA ÉLECTRIQUE	ELECTRICAL SCHEMATIC	J4 - CE	
150	SCHÈMA ÉLECTRIQUE	ELECTRICAL SCHEMATIC	AU	
160	SCHÈMA ÉLECTRIQUE	ELECTRICAL SCHEMATIC	P1 & P4 STANDARD - AU	
170	SCHÈMA ÉLECTRIQUE	ELECTRICAL SCHEMATIC	P1 & P4 DRIVE & SET OPTION - AU	
180	SCHÈMA ÉLECTRIQUE	ELECTRICAL SCHEMATIC	P2 - AU	
190	SCHÈMA ÉLECTRIQUE	ELECTRICAL SCHEMATIC	P3 - AU	
200	SCHÈMA ÉLECTRIQUE	ELECTRICAL SCHEMATIC	P3 DRIVE & SET OPTION - AU	
210	SCHÈMA ÉLECTRIQUE	ELECTRICAL SCHEMATIC	J4 - AU	
220	SCHÈMA HYDRAULIQUE	HYDRAULIC SCHEMATIC	ANSI, CE & AU	
230	SCHÈMA HYDRAULIQUE POUR COMMANDE ET RÉGLAGE	HYDRAULIC SCHEMATIC FOR DRIVE & SET	OPTION	
240.1	DISPOSITION FLEXIBLE HYDRAULIQUE - FLÈCHE	HYDRAULIC HOSE LAYOUT - BOOM	<2017 A-0369 & -A0369 F	
240.2	DISPOSITION FLEXIBLE HYDRAULIQUE - FLÈCHE	HYDRAULIC HOSE LAYOUT - BOOM	>2017 A-06544 & A-06545	
250.1	DISPOSITION FLEXIBLE HYDRAULIQUE - REMORQUE	HYDRAULIC HOSE LAYOUT - TRAILER	<2017 A-03128	



4527AB.A

▲ SCHEMAS SCHEMATICS

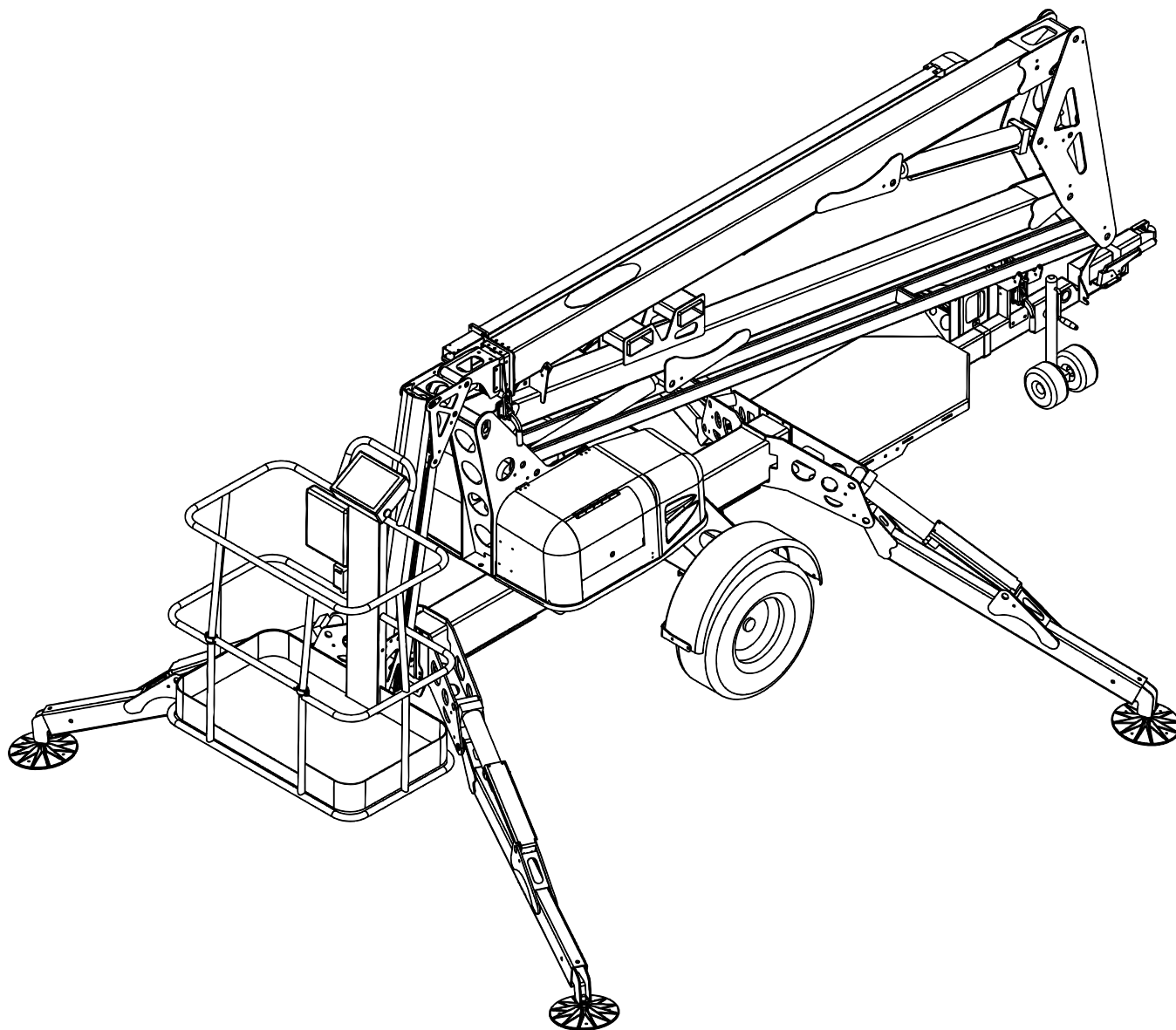
Rep.	Désignation	Designation	Specification	Up to / jusqu'à
250.2	DISPOSITION FLEXIBLE HYDRAULIQUE - REMORQUE	HYDRAULIC HOSE LAYOUT - TRAILER	>2017 A-06456	
260.1	OPTION DISPOSITION DE FLEXIBLE HYDRAULIQUE POUR COMMANDE & RÉGLAGE	HYDRAULIC HOSE LAYOUT FOR DRIVE & SET OPTION	<2017 A-00938	
260.2	FAISCEAUX ET RACCORD	HOSE AND FITTING	>2017 A-06221 DRIVE & SET MANUAL ACTIVATION	
270	CÂBLE DU FEU ARRIÈRE	TAIL LIGHT WIRE	ANSI	
280	CAGE À ARTICULATION KIT FEU ARRIÈRE	TAIL LIGHT KIT ARTICULATING CAGE	ANSI	
290	OPTION FREIN ÉLECTRIQUE - FEU ARRIÈRE	TAIL LIGHT - ELECTRIC BRAKE OPTION	ANSI	
300	MARQUEUR ET FEU ARRIÈRE	MARKER & TAIL LIGHT	ANSI & AU	
310	FEUX DE LA REMORQUE	TRAILER LIGHTS	CE	
320	FEU ARRIÈRE À TOUR	TAIL LIGHT TO TOWER	CE	
330	FEU ARRIÈRE	TAILER LIGHTS	AU	
340	FEU ARRIÈRE À TOUR	TAIL LIGHT TO TOWER	AU	
350	ENSEMBLE INTERRUPTEUR	SWITCH ASSEMBLY	N/O - ANSI, CE & AU	
360	ENSEMBLE INTERRUPTEUR	SWITCH ASSEMBLY	N/C - ANSI, CE & AU	
370	PLATEFORME À SOL	PLATFORM TO GROUND	ANSI, CE & AU	
380	FAISCEAU D'ALIMENTATION	POWER WIRE HARNESS	ANSI, CE & AU	
390	FAISCEAU FEU ARRIÈRE À TOURELLE	TAIL LIGHT TO TURNTABLE WIRE HARNESS	CE	
400	POMPE ET CYLINDRE	PUMP & CYLINDER	ANSI, CE & AU	
410	FAISCEAU DE CÂBLES PIVOT / STROBE	SWIVEL / STROBE WIRE HARNESS	ANSI, CE & AU	
420	FAISCEAUX LUMIÈRE STROBOSCOPIQUE	STROBE LIGHT WIRE HARNESS	ANSI, CE & AU	
430	FAISCEAU CYLINDRE SECONDAIRE	SECONDARY CYLINDER WIRE HARNESS	ANSI, CE & AU	
440	FAISCEAU DE PENDULAIRE	JIB WIRE HARNESS	ANSI, CE & AU	
450	FAISCEAU DE ROTATION PENDULAIRE	JIB ROTATE - WIRE HARNESS	ANSI ONLY	
460	FAISCEAU REMORQUE-TOURELLE 110 VOLT	110 VOLT TRAILER-TOWER WIRE HARNESS	ANSI & CE	
470	BOÎTIER GFI À FAISCEAU REMORQUE	GFI BOX TO TRAILER WIRE HARNESS	ANSI & CE	
480	BOÎTIER GFI À FAISCEAU PLATEFORME	GFI BOX TO PLATFORM WIRE HARNESS	ANSI & CE	
490	110 VOLT À FAISCEAU PLATEFORME	110 VOLT TO PLATFORM WIRE HARNESS	ANSI & CE	



4527AB.A

▲ SCHEMAS SCHEMATICS

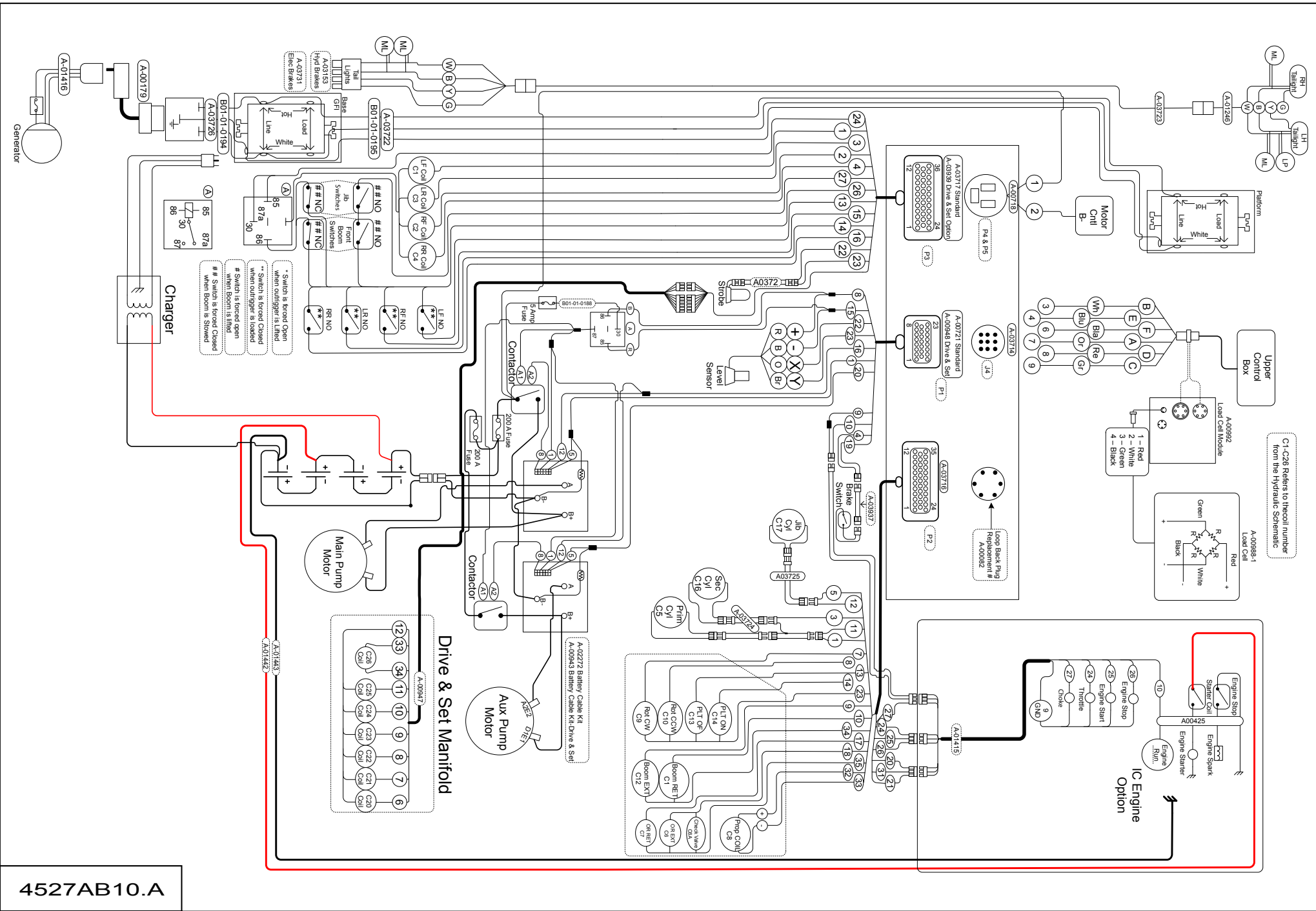
Rep.	Désignation	Designation	Specification	Up to / jusqu'à
500	FAISCEAU CA TOURELLE À PLATEFORME	AC TOWER TO PLATFORM WIRE HARNESS	AU	
510	FAISCEAU CA REMORQUE AU CHARGEUR	AC TRAILER TO CHARGER WIRE HARNESS	AU	
520	CÂBLE 12 GAGE X 12" VERT	WIRE 12 GAGE X 12" GREEN	AU	
530	CÂBLE 12 GAGE X 12" BLANC	WIRE 12 GAGE X 12" WHITE	AU	
540	CÂBLE 12 GAGE X 12" NOIR	WIRE 12 GAGE X 12" BLACK	AU	
550	FAISCEAU ANALOG - AVANT 2008	ANALOG WIRE HARNESS - PRIOR TO 2008	ANSI, CE & AU	
560	FAISCEAU ANALOG - DEPUIS 2008	ANALOG WIRE HARNESS - DEPUIS / EFFECTIVE 2008	ANSI, CE & AU	
570	OPTION FAISCEAU ANALOG - COMMANDE ET RÉGLAGE	ANALOG - WIRE HARNESS - DRIVE & SET OPTION	ANSI, CE & AU	
580	FUSIBLE / FAISCEAU CONTACTEUR DOUBLE	FUSE / DUAL CONTACTER WIRE HARNESS	ANSI, CE & AU	
590	DISPOSITION DE BATTERIE	BATTERY LAYOUT	ANSI, CE & AU	
600	OPTION DISPOSITION POUR BATTERIE COMMANDE ET RÉGLAGE	BATTERY LAYOUT FOR DRIVE & SET OPTION	ANSI, CE & AU	
610	LIGNE D' AIR À PLATEFORME	AIR LINE TO PLATFORM	ANSI, CE & AU	
620	LIGNE D' EAU À PLATEFORME	WATER LINE TO PLATFORM	ANSI, CE & AU	
630	ENSEMBLE CÂBLE FREIN DE STATIONNEMENT	PARKING BRAKE CABLE ASSEMBLY	ANSI & AU	
640	OPTION COLLECTEUR POUR COMMANDE ET RÉGLAGE	MANIFOLD FOR DRIVE & SET OPTION	ANSI, CE & AU	
650	OPTION STABILISATEURS BOBINE AUX INTERRUPTEURS - COMMANDE ET RÉGLAGE	OUTRIGGER COIL TO SWITCHES - DRIVE	ANSI, CE & AU	
660	OPTION FAISCEAU COLLECTEUR - COMMANDE ET RÉGLAGE	MANIFOLD HARNESS - DRIVE & SET OPTION	ANSI, CE & AU	
670	OPTION INTERRUPTEUR FREIN COMMANDE ET RÉGLAGE	BRAKE SWITCH - DRIVE & SET OPTION	ANSI, CE & AU	
680	OPTION GÉNÉRATRICE- 110 VOLT CEI	110 VOLT IEC - GENERATOR OPTION	ANSI	
690	OPTION GÉNÉRATRICE - FAISCEAU FICHE CA	AC PLUG WIRE HARNESS - GENERATOR OPTION	ANSI	
700	OPTION GÉNÉRATRICE - FAISCEAU CÂBLE DE MOTEUR	MOTOR WIRE HARNESS - GENERATOR OPTION	ANSI, CE & AU	
710	OPTION GÉNÉRATRICE - FAISCEAU START / ARRÊT MOTEUR	MOTOR START / KILL WIRE HARNESS - GENERATOR OPTION	ANSI, CE & AU	
720	OPTION GÉNÉRATRICE - FIL ROUGE 8 GAGE - 140 "LONG	RED WIRE 8 GAGE - 140" LONG - GENERATOR OPTION	ANSI, CE & AU	
730	OPTION GÉNÉRATRICE - FIL NOIR 8 GAGE - 140 "LONG	BLACK WIRE 8 GAGE - 140" LONG - GENERATOR OPTION	ANSI, CE & AU	
740	OPTION GÉNÉRATRICE - CORDON CEI	IEC CORD - GENERATOR OPTION	ANSI, CE & AU	
750	CORDON CEI - EUROPE	IEC CORD - EUROPE		



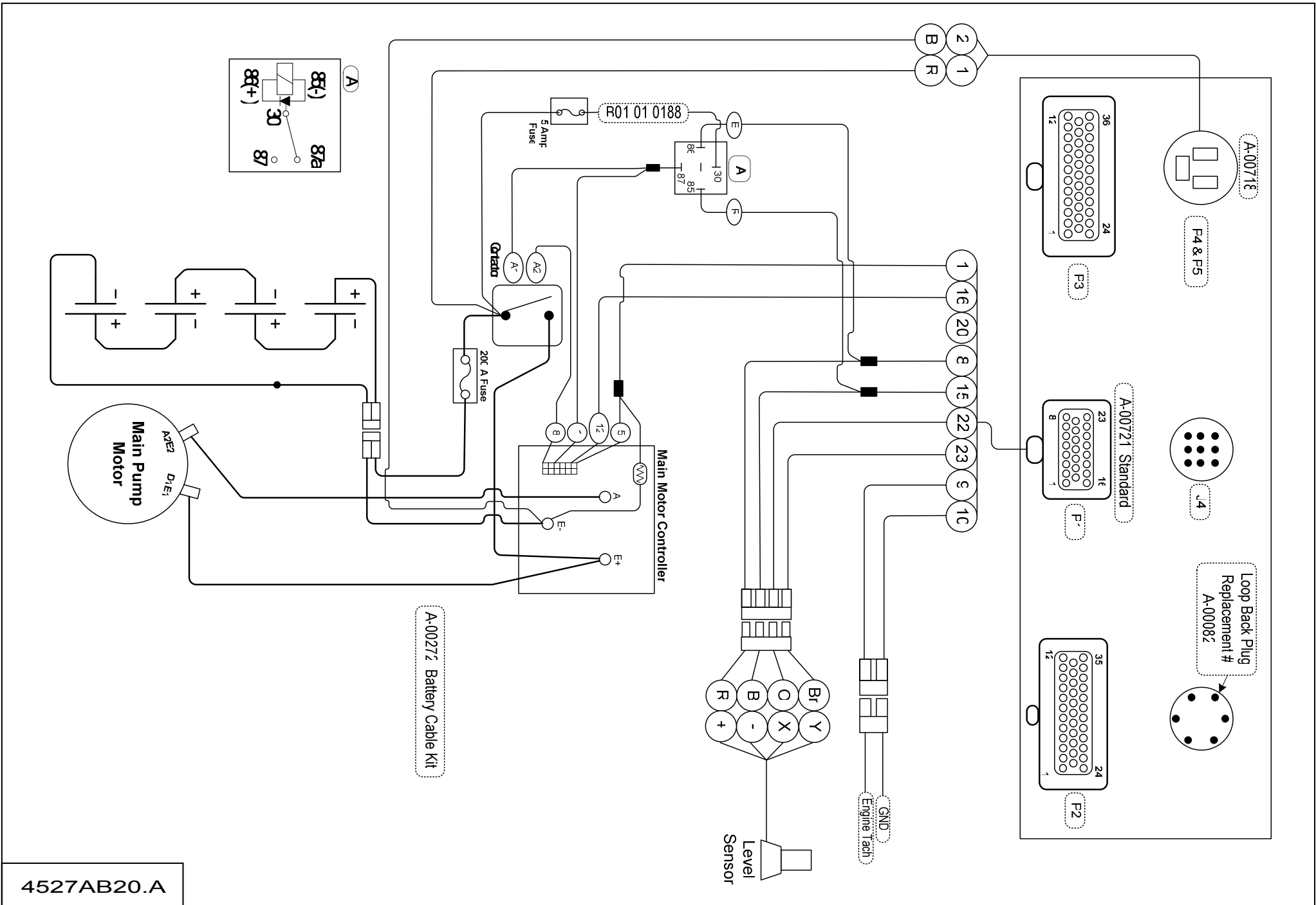
4527AB.A

▲ **SCHÉMAS**
SCHEMATICS

Rep.	Désignation	Designation	Specification	Up to / jusqu'à
760	OPTION GÉNÉRATRICE - FAISCEAU REMORQUE	TRAILER HARNESS - GENERATOR OPTION	220 V CE SEULEMENT / ONLY	



4527AB10.A

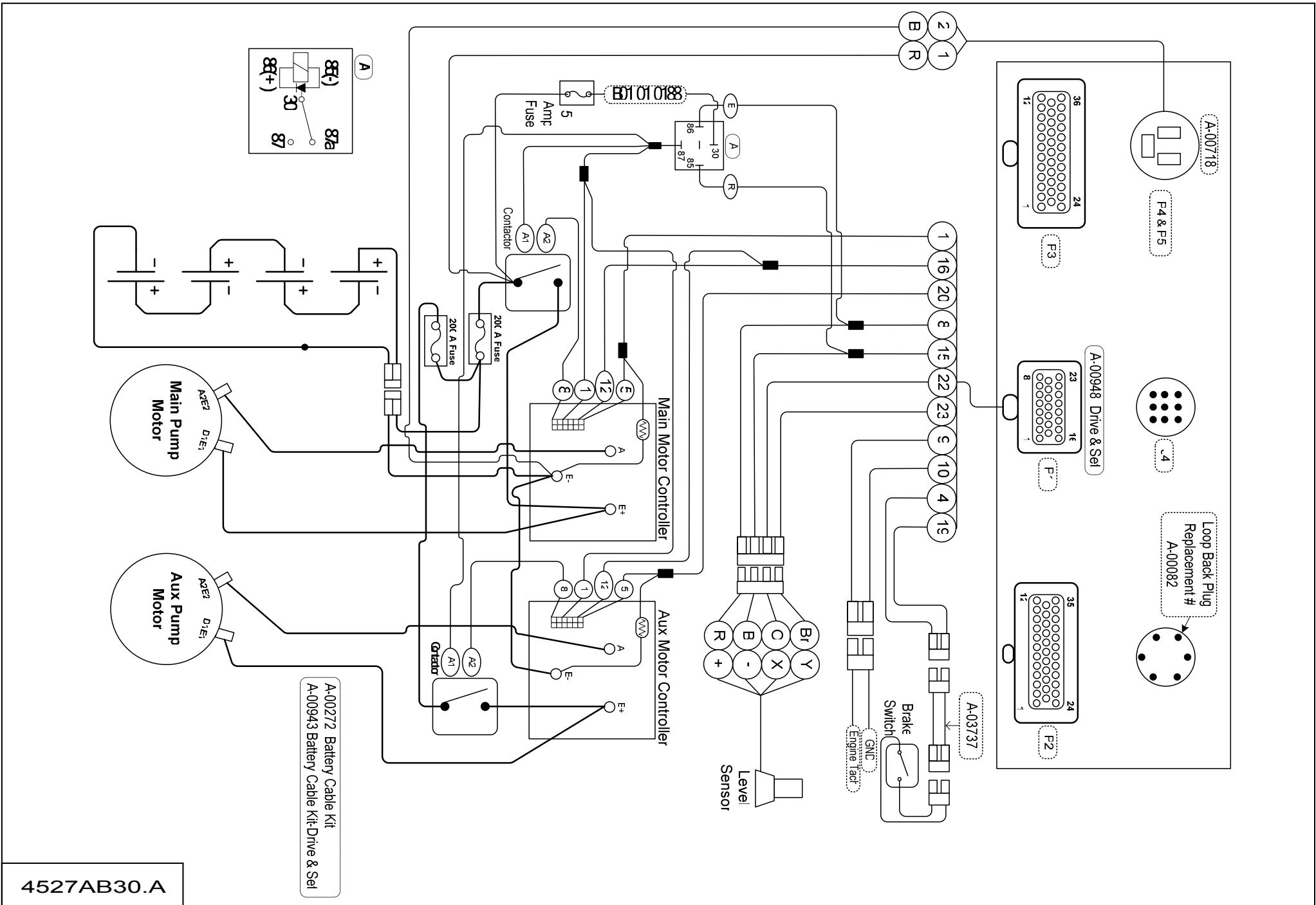


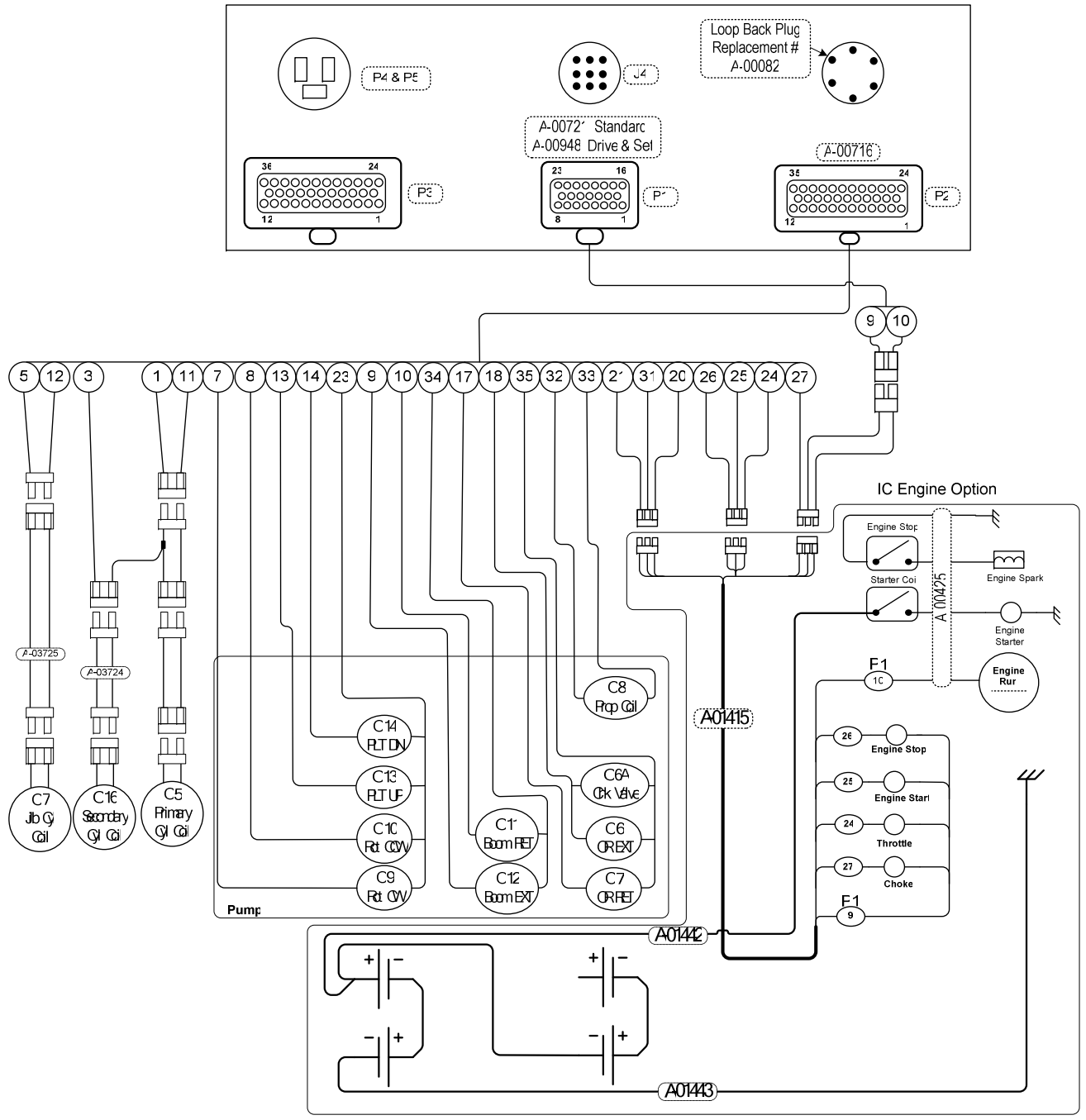
4527AB20.A

**▲ SCHEMA ÉLECTRIQUE
ELECTRICAL SCHEMATIC**

P1 & P4 STANDARD - ANSI

Rep.	Désignation	Designation	Specification	Qty	Code	Up to / jusqu'à
1	SCHÈMA	SCHEMATIC				



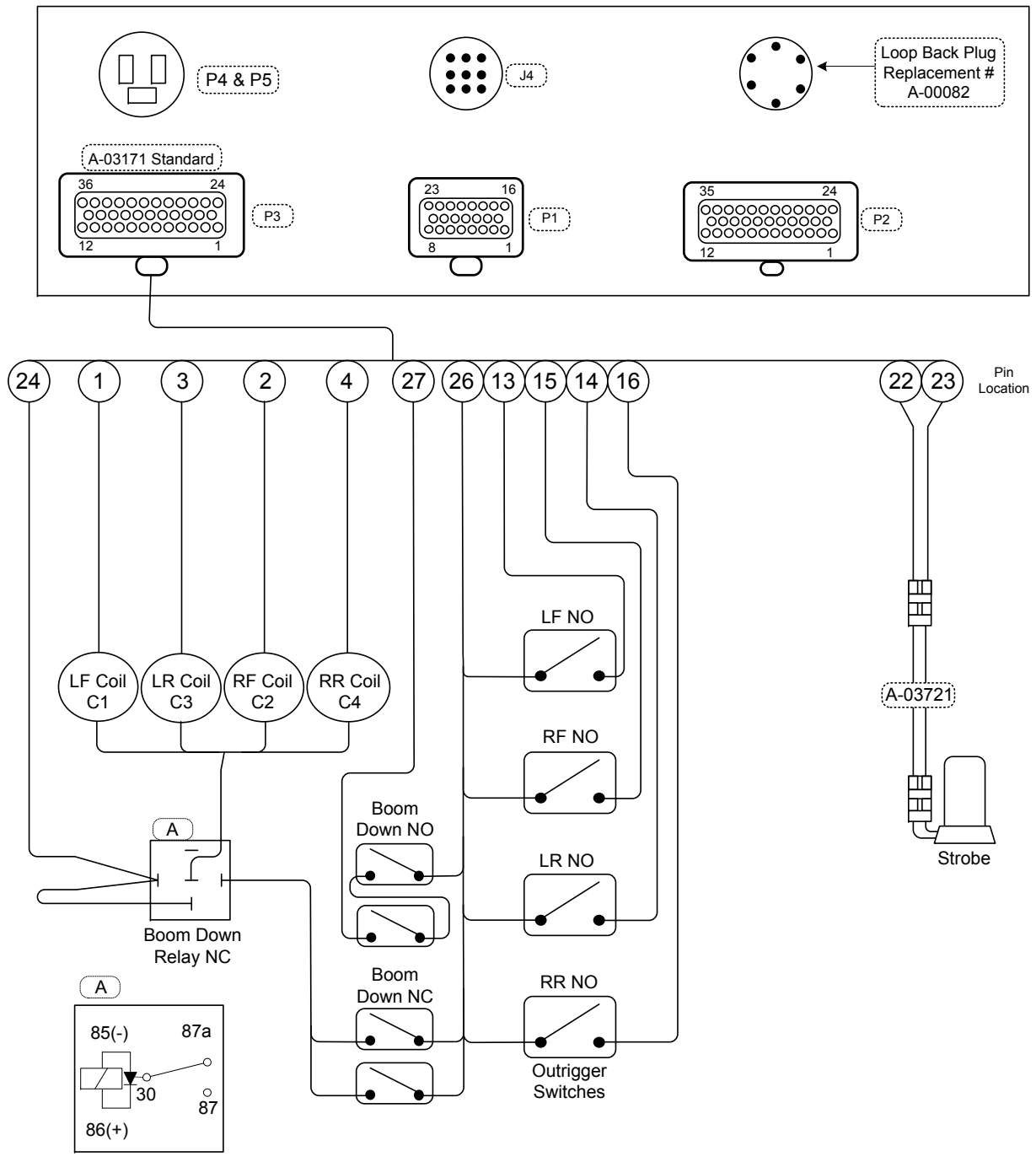


4527AB40.A

**▲ SCHEMA ÉLECTRIQUE
ELECTRICAL SCHEMATIC**

P2 - ANSI

Rep.	Désignation	Designation	Specification	Qty	Code	Up to / jusqu'à
1	SCHEMA	SCHEMATIC				



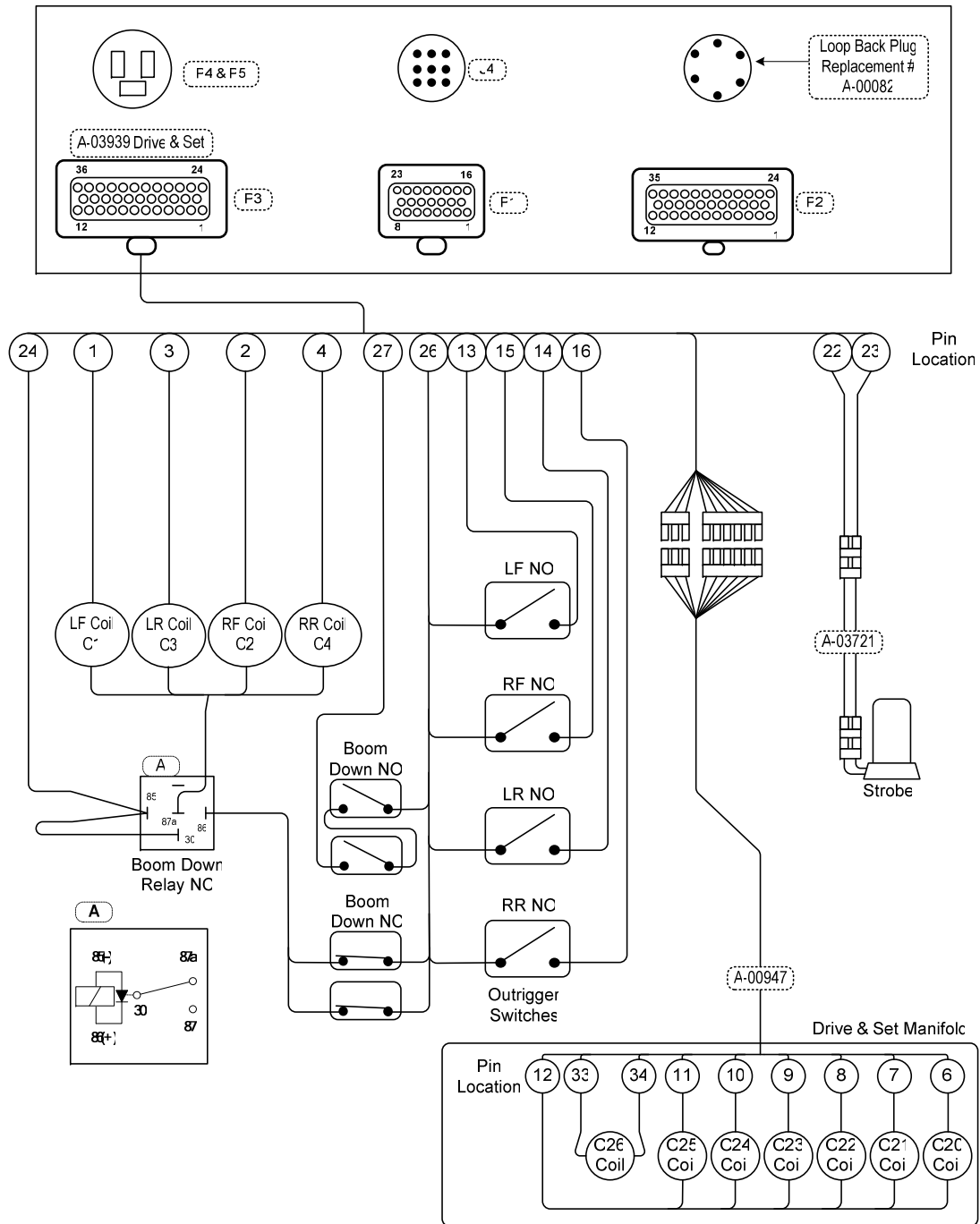
4527AB50.A

▲ **SCHÉMA ÉLECTRIQUE**
ELECTRICAL SCHEMATIC

P3 - ANSI

◀ **B-50** ▶

Rep.	Désignation	Designation	Specification	Qty	Code	Up to / jusqu'à
1	SCHÉMA	SCHEMATIC				



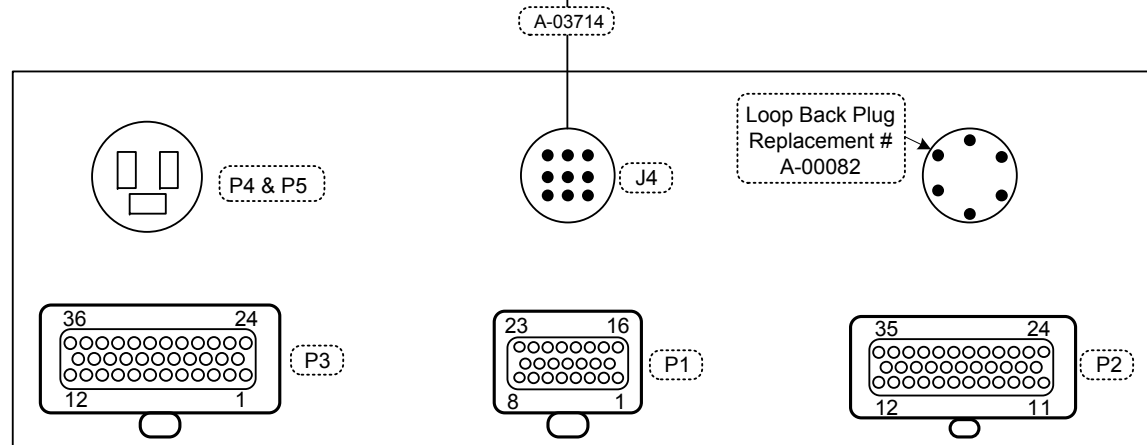
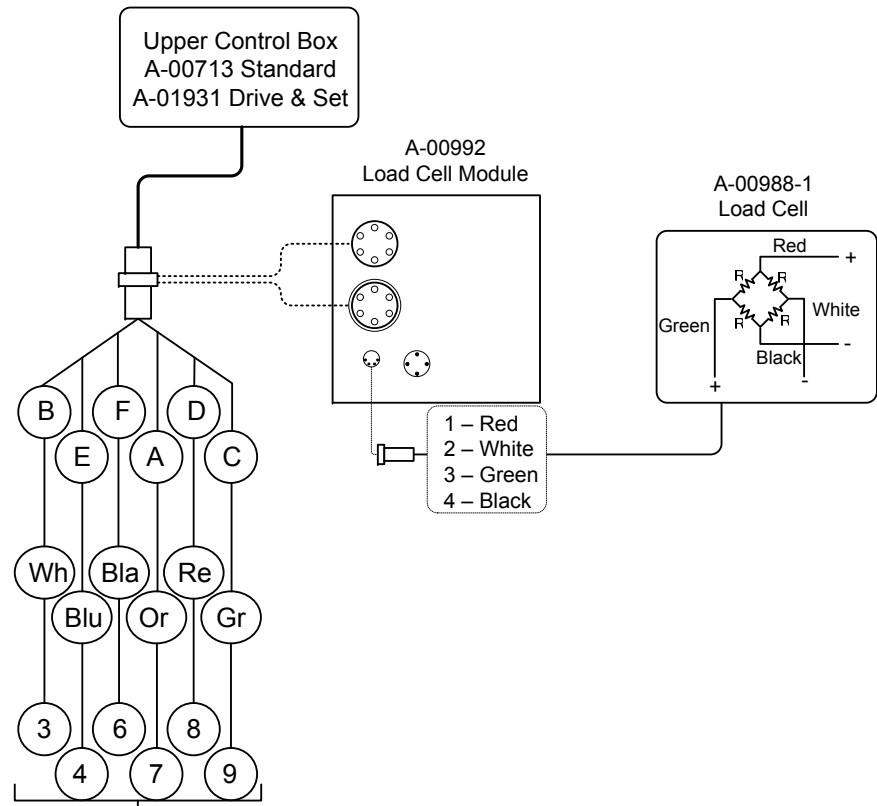
4527AB60.A

**▲ SCHÉMA ÉLECTRIQUE
ELECTRICAL SCHEMATIC**

P3 DRIVE & SET OPTION - ANSI

◀ B-60 ▶

Rep.	Désignation	Designation	Specification	Qty	Code	Up to / jusqu'à
1	SCHÉMA	SCHEMATIC				



4527AB70.A

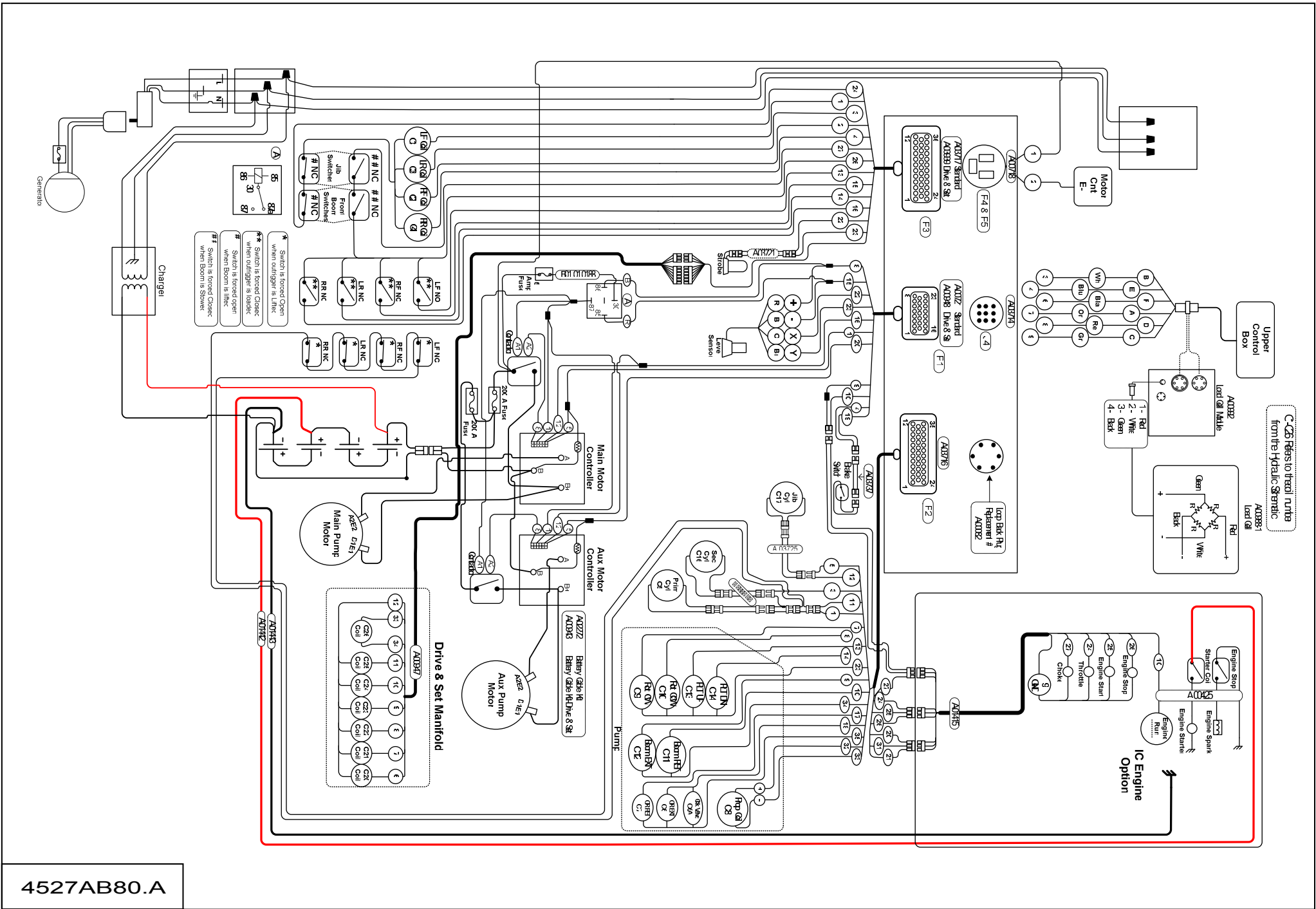


**SCHÉMA ÉLECTRIQUE
ELECTRICAL SCHEMATIC**

J4 - ANSI

◀ **B-70** ▶

Rep.	Désignation	Designation	Specification	Qty	Code	Up to / jusqu'à
1	SCHÉMA	SCHEMATIC				

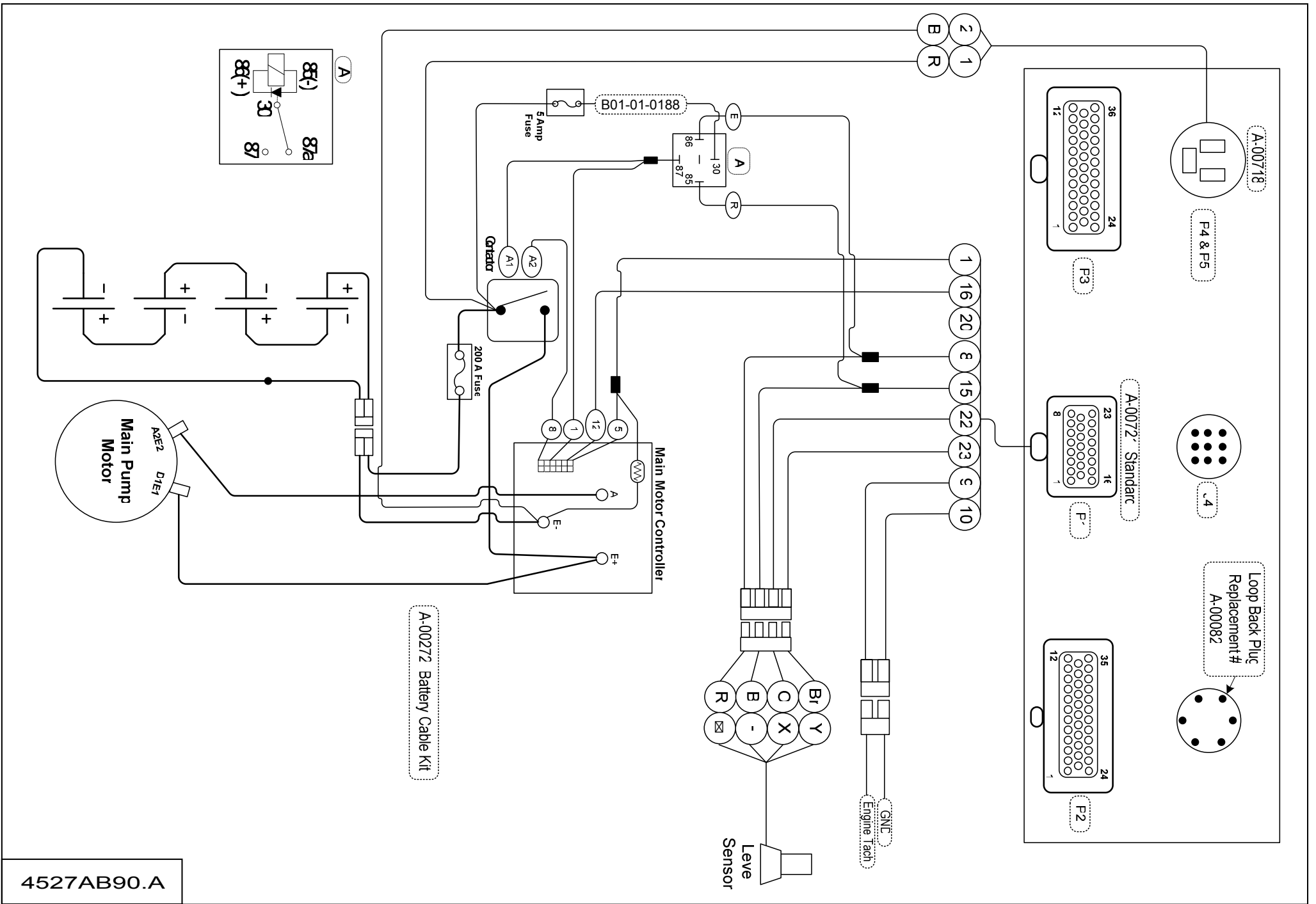


**▲ SCHEMA ÉLECTRIQUE PRINCIPALE
MAIN ELECTRICAL SCHEMATIC**

CE

◀ B-80 ▶

Rep.	Désignation	Designation	Specification	Qty	Code	Up to / jusqu'à
1	SCHÈMA	SCHEMATIC				

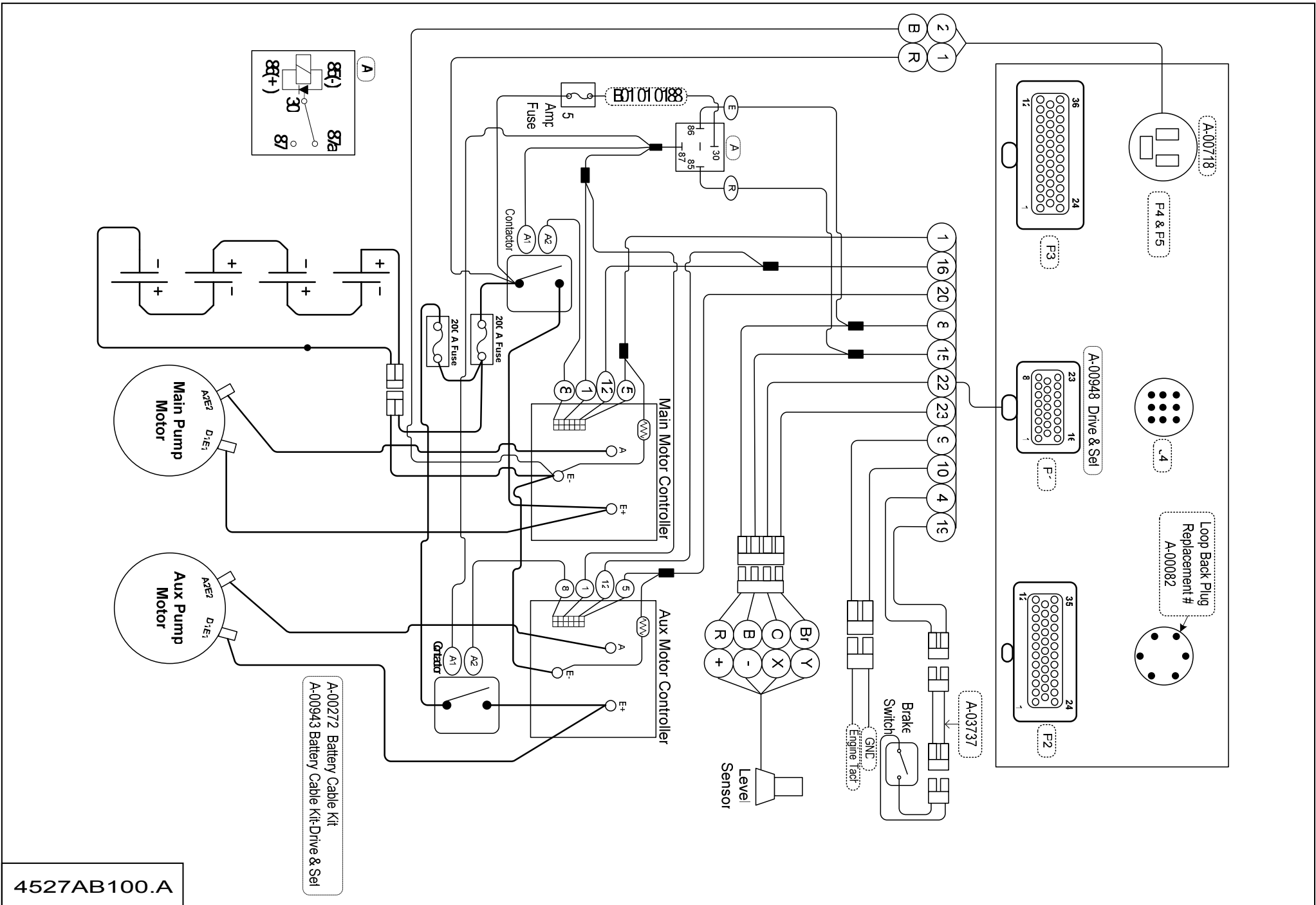


**▲ SCHÉMA ÉLECTRIQUE
ELECTRICAL SCHEMATIC**

P1 & P4 STANDARD - CE

◀ B-90 ▶

Rep.	Désignation	Designation	Specification	Qty	Code	Up to / jusqu'à
1	SCHÉMA	SCHEMATIC				

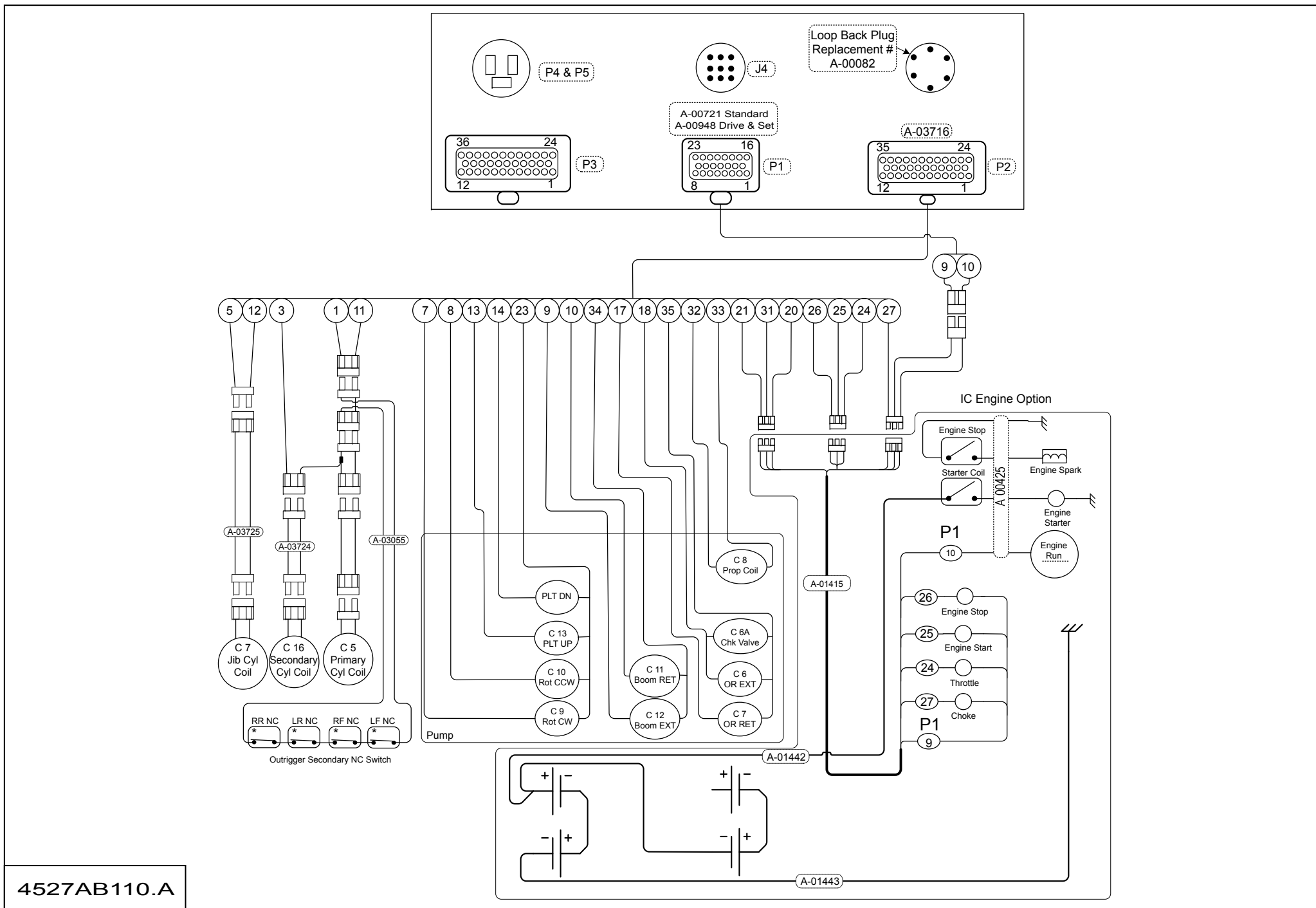


▲ SCHEMA ÉLECTRIQUE
ELECTRICAL SCHEMATIC

P1 & P4 DRIVE & SET OPTION - CE

◀ B-100 ▶

Rep.	Désignation	Designation	Specification	Qty	Code	Up to / jusqu'à
1	SCHÈMA	SCHEMATIC				



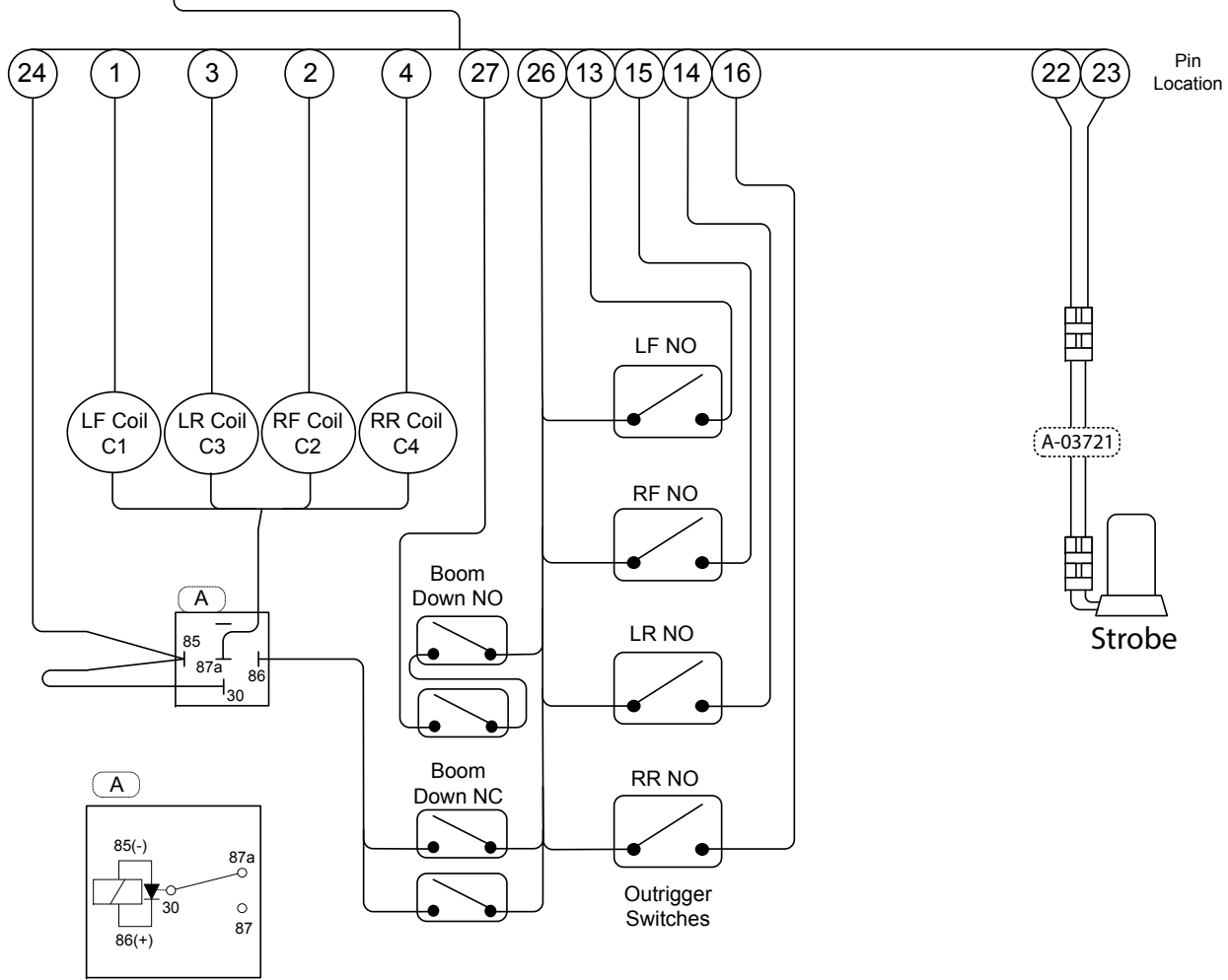
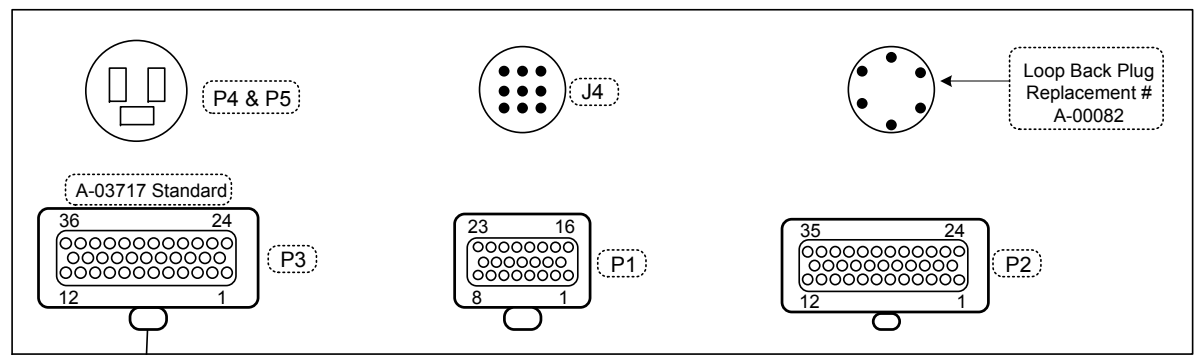
4527AB110.A

**▲ SCHEMA ÉLECTRIQUE
ELECTRICAL SCHEMATIC**

P2 - CE

◀ B-110 ▶

Rep.	Désignation	Designation	Specification	Qty	Code	Up to / jusqu'à
1	SCHÈMA	SCHEMATIC				



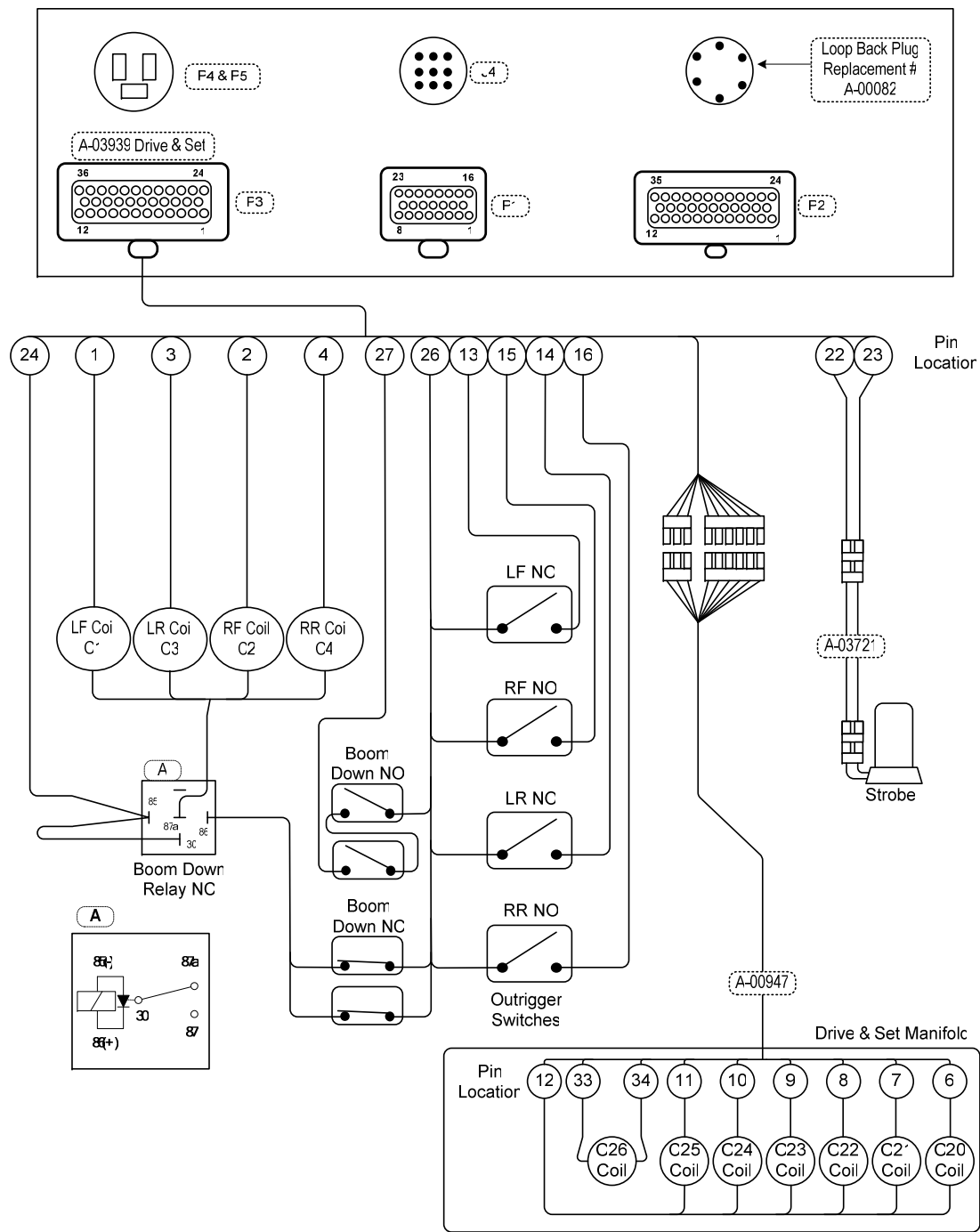
4527AB120.A

▲ **SCHÉMA ÉLECTRIQUE**
ELECTRICAL SCHEMATIC

P3 - CE

◀ **B-**
120 ▶

Rep.	Désignation	Designation	Specification	Qty	Code	Up to / jusqu'à
1	SCHÉMA	SCHEMATIC				



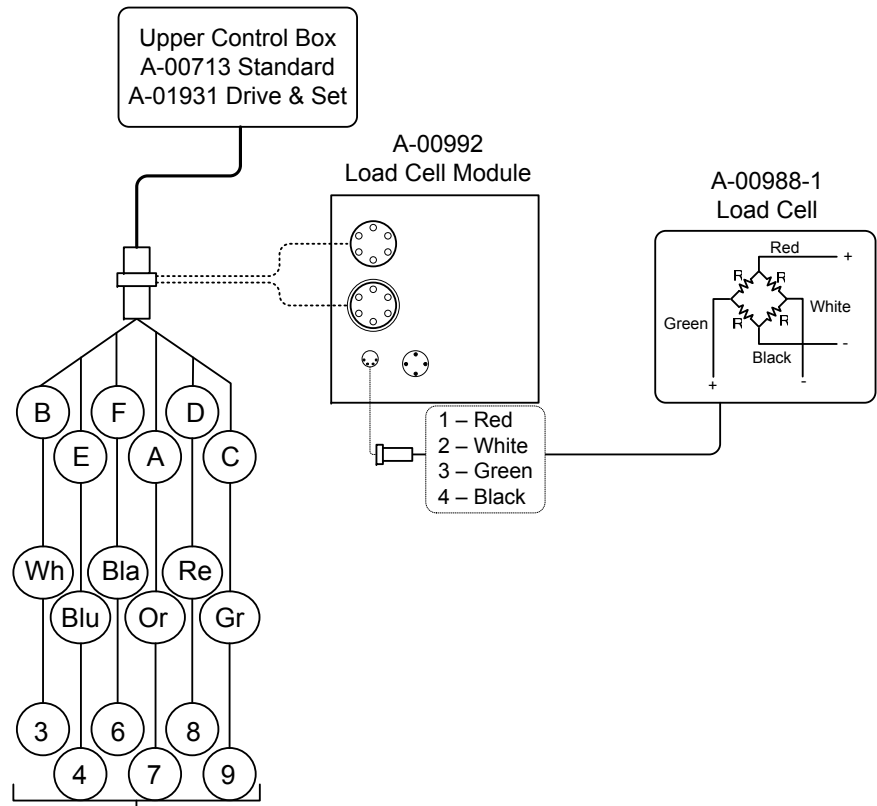
4527AB130.A

▲ **SCHÉMA ÉLECTRIQUE**
ELECTRICAL SCHEMATIC

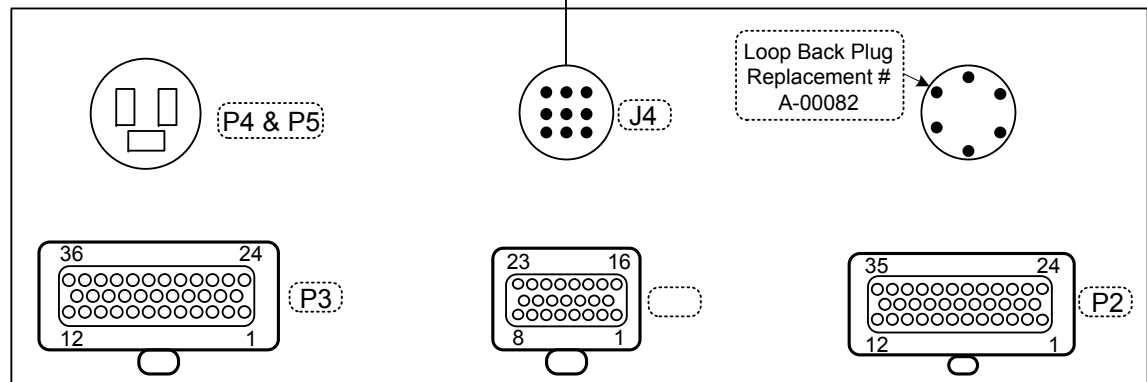
DRIVE & SET OPTION - CE

◀ **B-130** ▶

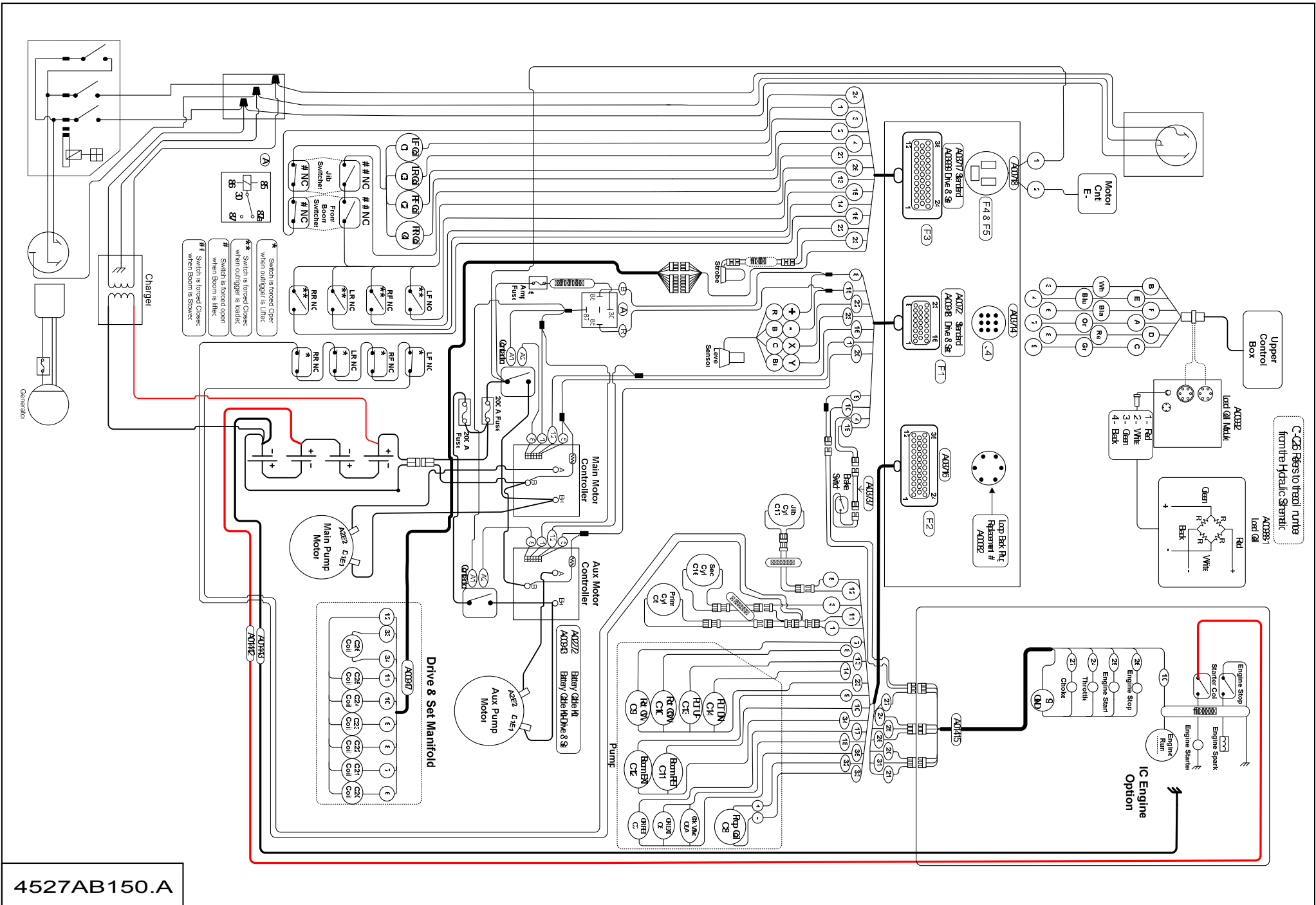
Rep.	Désignation	Designation	Specification	Qty	Code	Up to / jusqu'à
1	SCHÉMA	SCHEMATIC				



A-03714

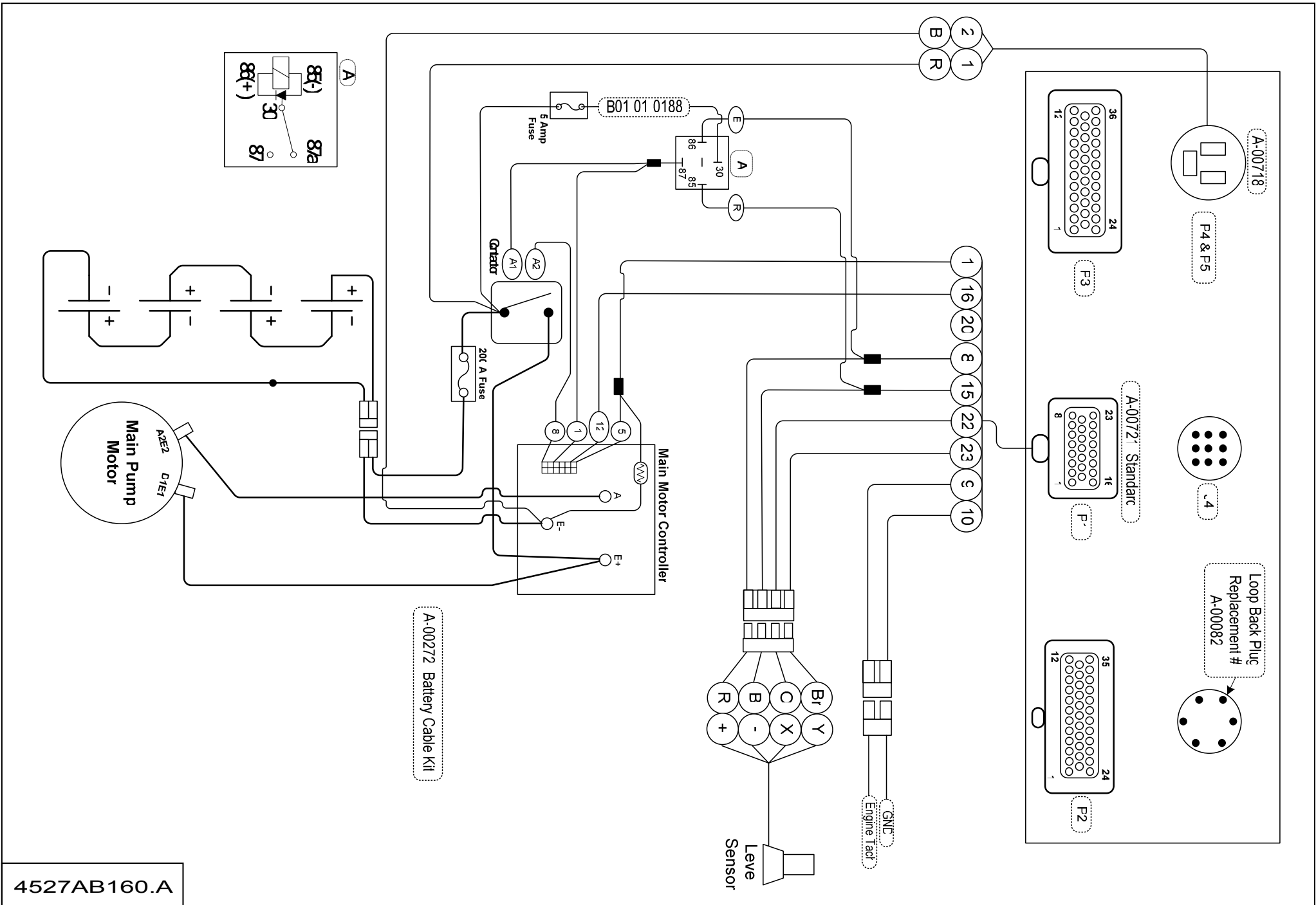


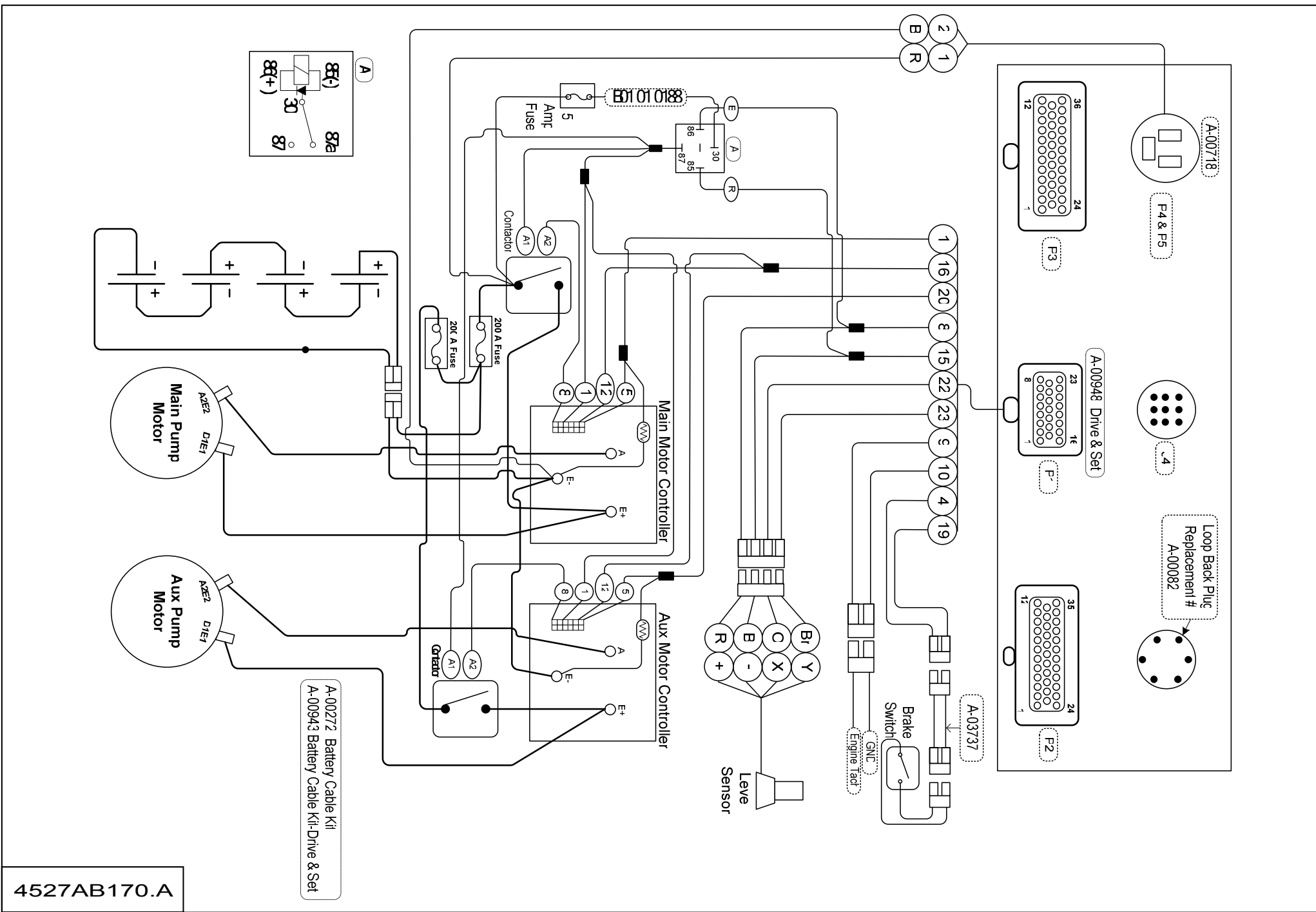
4527AB140.A



**▲ SCHÉMA ÉLECTRIQUE PRINCIPALE
MAIN ELECTRICAL SCHEMATIC****AU****◀ B-
150 ▶**

Rep.	Désignation	Designation	Specification	Qty	Code	Up to / jusqu'à
1	SCHÉMA	SCHEMATIC				



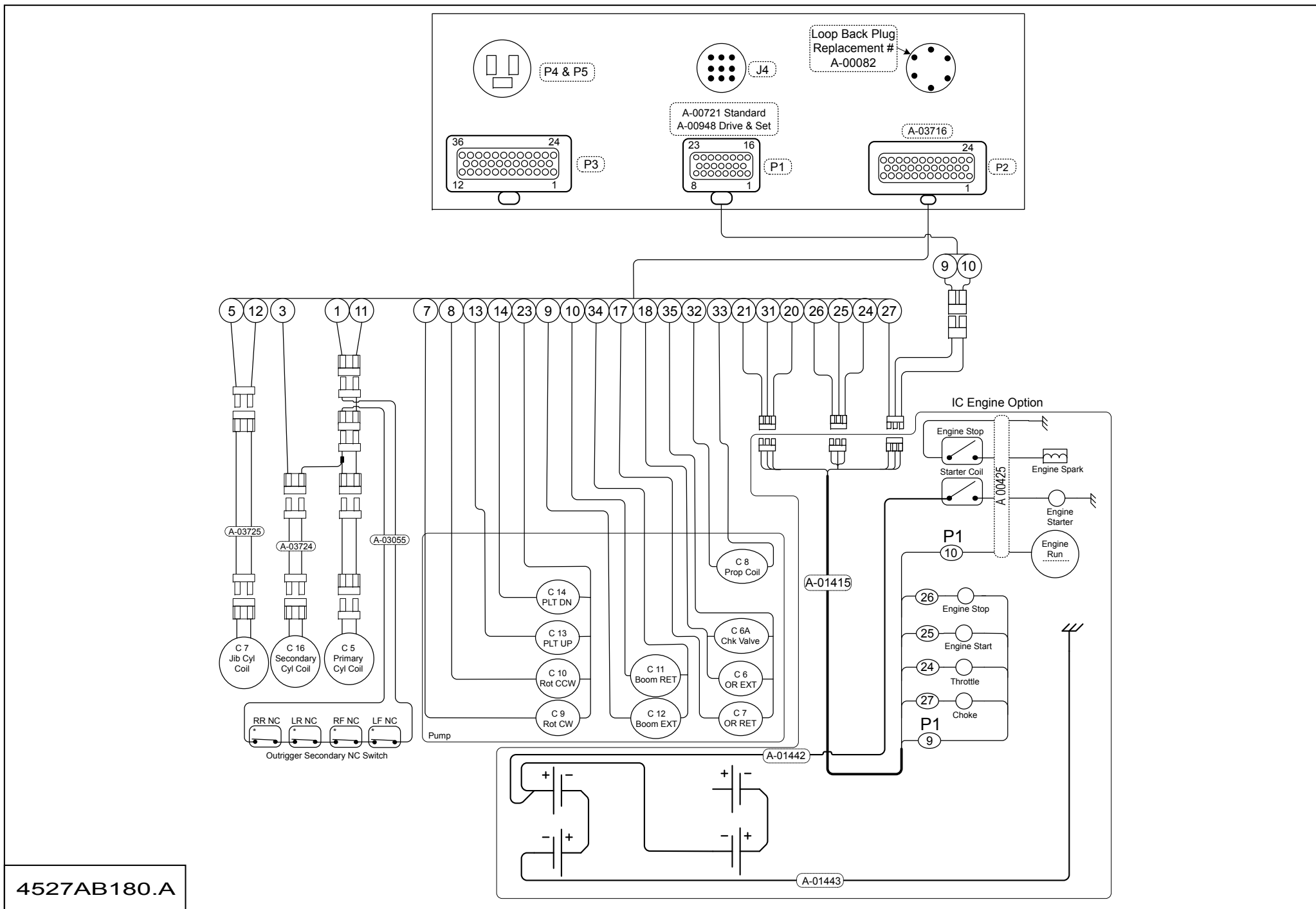


▲ **SCHÉMA ÉLECTRIQUE
ELECTRICAL SCHEMATIC**

P1 & P4 DRIVE & SET OPTION - AU

◀ **B-170** ▶

Rep.	Désignation	Designation	Specification	Qty	Code	Up to / jusqu'à
1	SCHÉMA	SCHEMATIC				



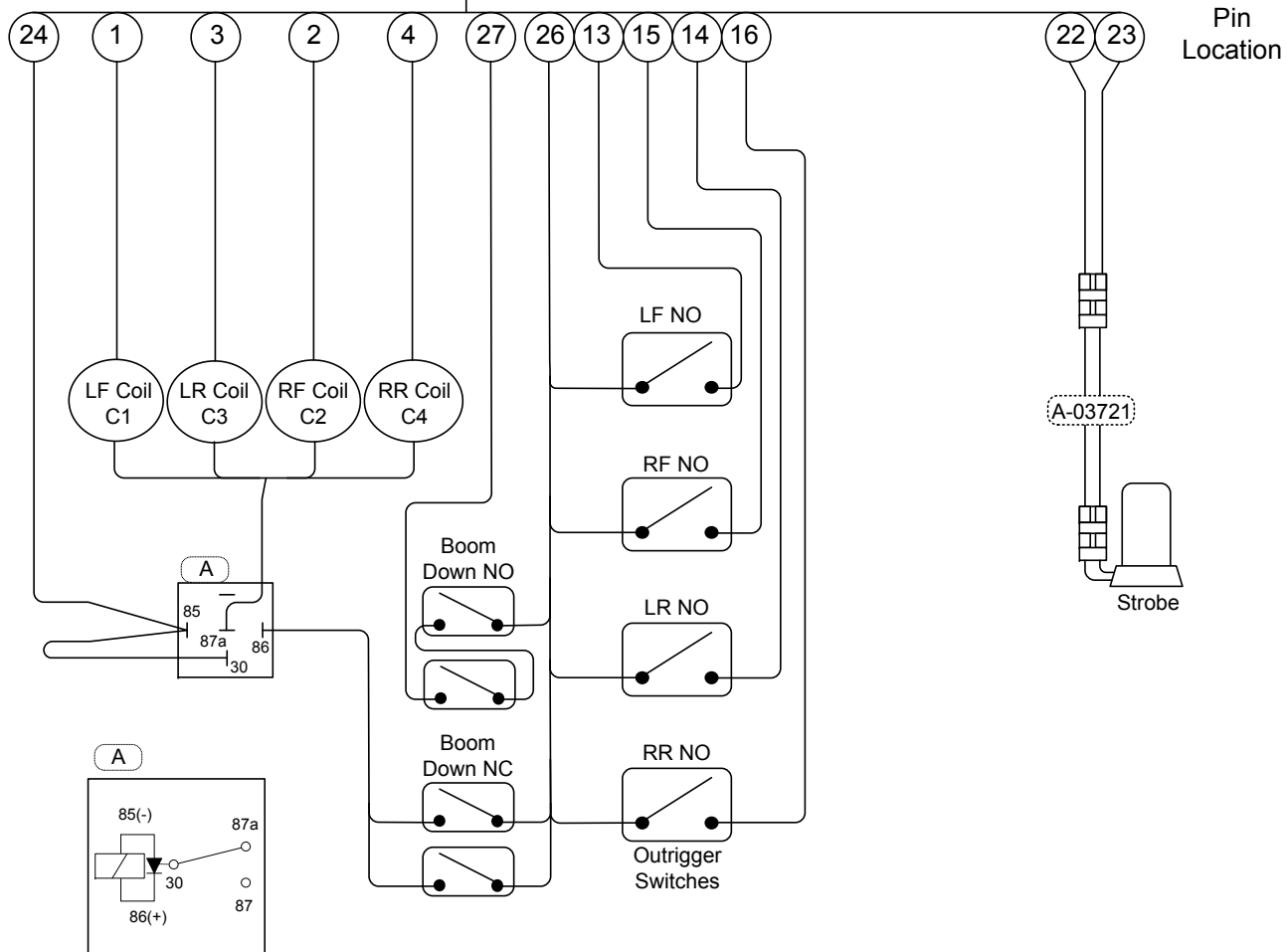
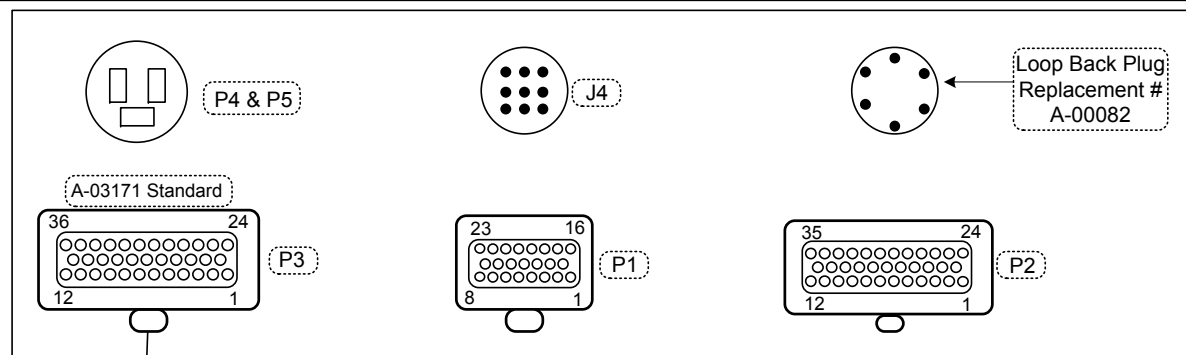
4527AB180.A

▲ **SCHÉMA ÉLECTRIQUE**
ELECTRICAL SCHEMATIC

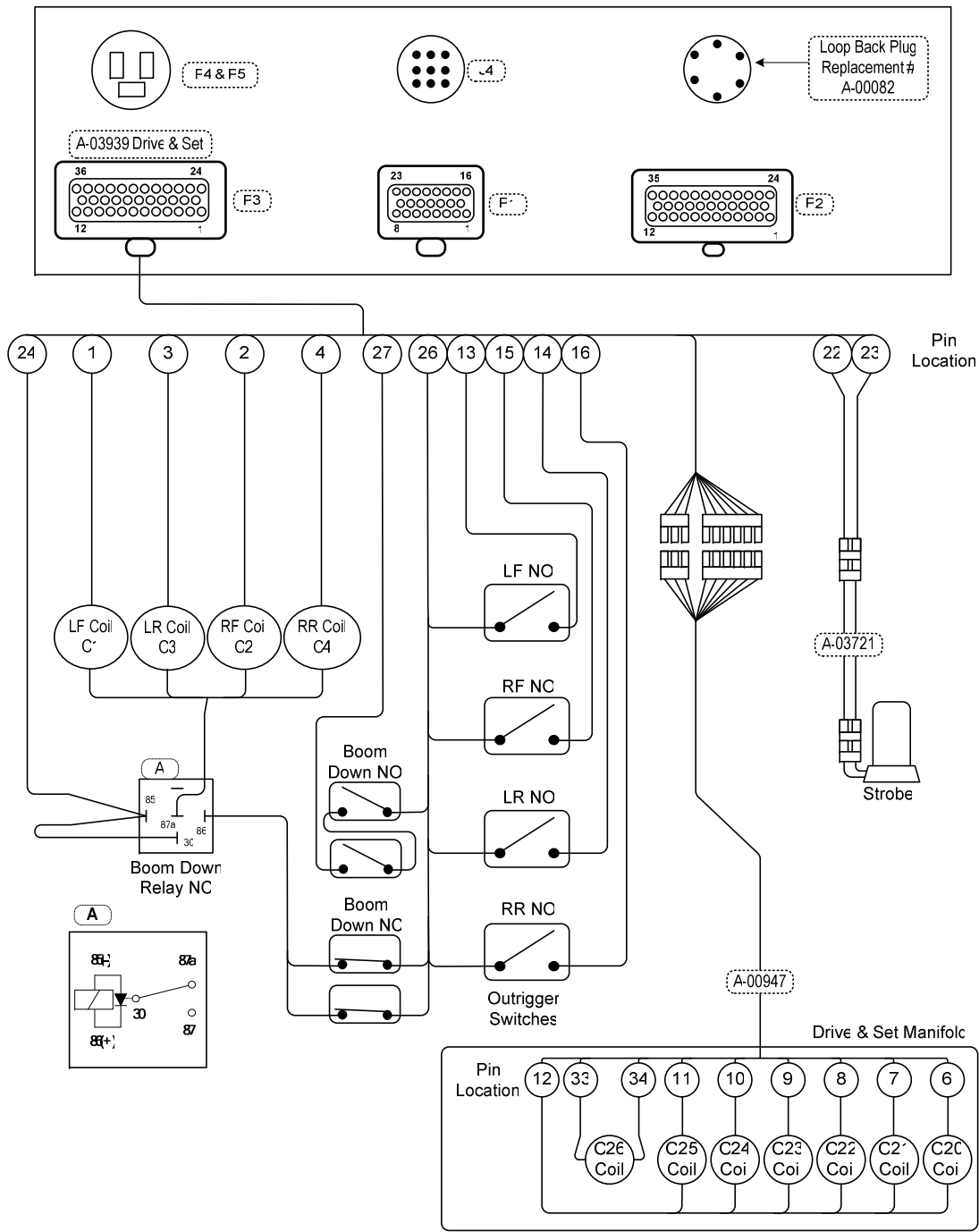
P2 - AU

◀ **B-**
180 ▶

Rep.	Désignation	Designation	Specification	Qty	Code	Up to / jusqu'à
1	SCHÉMA	SCHEMATIC				



4527AB190.A



4527AB200.A



**SCHÈMA ÉLECTRIQUE
ELECTRICAL SCHEMATIC**

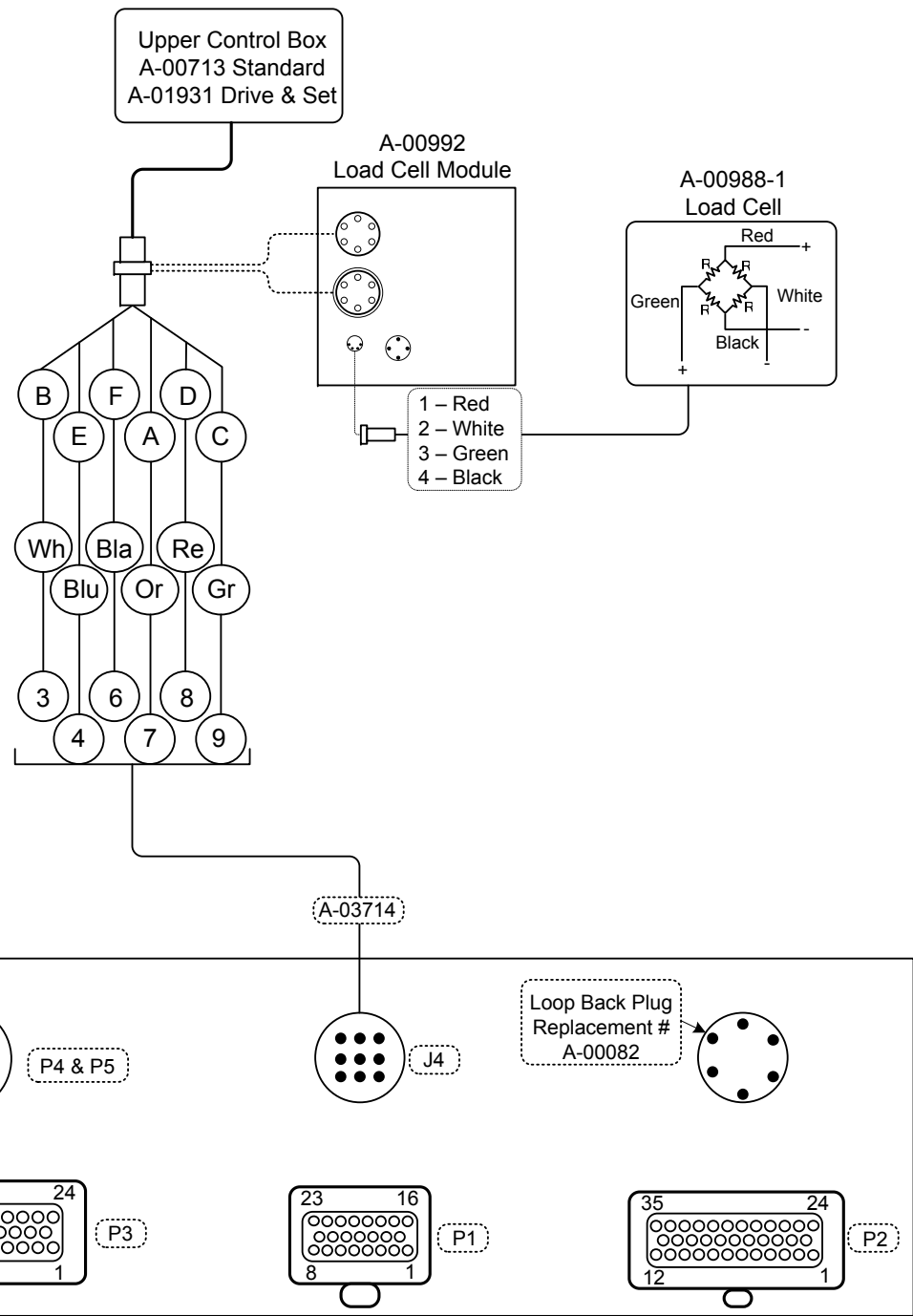
P3 DRIVE & SET OPTION - AU



**B-
200**



Rep.	Désignation	Designation	Specification	Qty	Code	Up to / jusqu'à
1	SCHÈMA	SCHEMATIC				



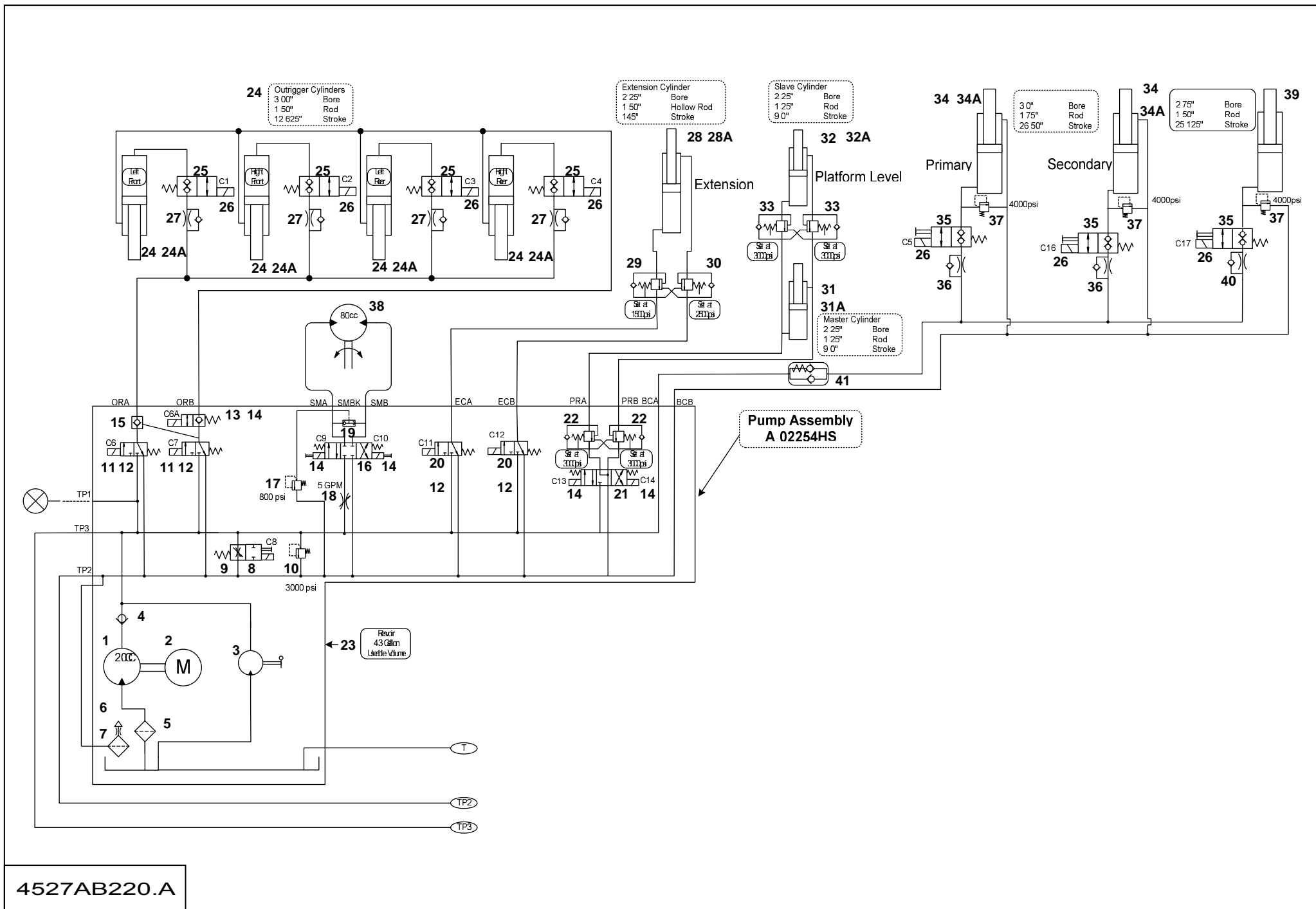
4527AB210.A

**▲ SCHÉMA ÉLECTRIQUE
ELECTRICAL SCHEMATIC**

J4 - AU

**◀ B-
210 ▶**

Rep.	Désignation	Designation	Specification	Qty	Code	Up to / jusqu'à
1	SCHÉMA	SCHEMATIC				

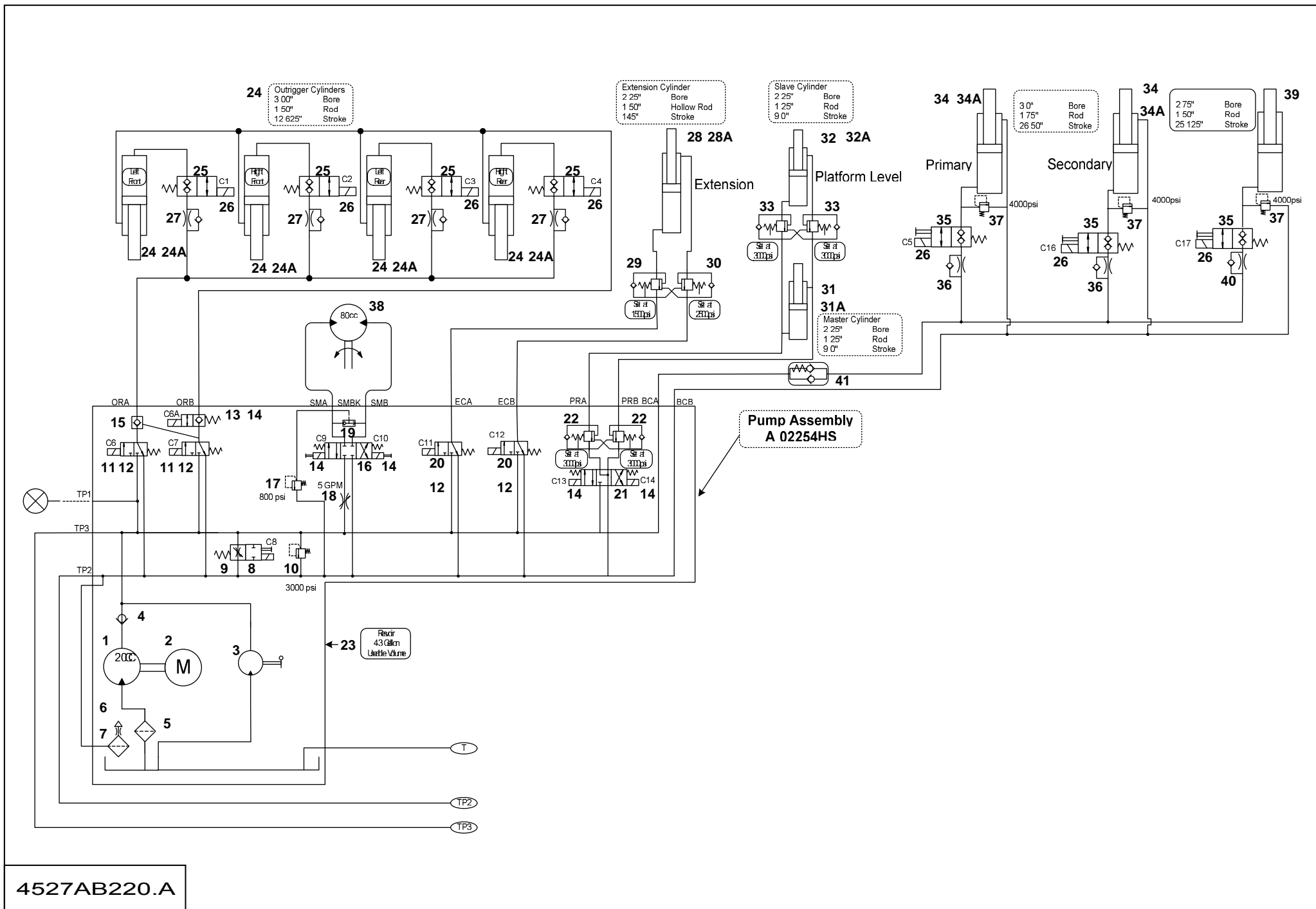


**▲ SCHEMA HYDRAULIQUE
HYDRAULIC SCHEMATIC**

ANSI, CE & AU

**◀ B-220
1/2 ▶**

Rep.	Désignation	Designation	Specification	Qty	Code	Up to / jusqu'à
1	ENSEMBLE POMPE	PUMP ASSEMBLY	2.0CC / REV	1	B02-15-0470	
2	MOTEUR	MOTOR	24 VOLT DC 3KW 3300 RPM	1	B02-15-0471	
3	POMPE	PUMP	HAND .5CC / PUMP	1	B02-15-0472	
4	CLAPET ANTIRETOUR	VALVE, CHECK		1	B02-14-0091	
5	FILTRE ASPIRATION	STRAINER, SUCTION		1	B02-15-0480	
6	FILTRE HYDRAULIQUE	FILTRE ET LE LOGEMENT		1	B02-15-0501	
7	REPLACEMENT FILTRE	FILTER, REPLACEMENT		1	B02-00-0070	
8	VALVE PROPORTIONNELLE	VALVE, PROP		1	B02-14-0094L	
9	BOBINE PROPORTIONNELLE	COIL, PROP		1	B02-14-0095	
10	VALVE SURPRESSION	VALVE, RELIEF	SET AT 3000 PSI	1	B02-14-0111	
11	VALVE POMPE STABILISATEURS	VALVE, OUTRIGGER - PUMP		1	B02-14-0109	
12	BOBINE	COIL	20 VOLT DC	1	B02-14-0113	
13	CLAPET ANTIRETOUR POMPE STABILISATEURS	VALVE, CHECK - OUTRIGGER - PUMP		1	B02-14-0089	
14	BOBINE	COIL	20 VOLT DC	1	B02-14-0112	
15	CLAPET ANTIRETOUR	VALVE, CHECK	PO	1	B02-14-0110	
16	VALVE, CARTOUCHE - ROTATEUR	VALVE, CART - ROTATE		1	B02-14-0099	
17	VALVE SURPRESSION	VALVE, RELIEF	800 PSI - ROTATE	1	B02-14-0097	
18	VALVE, RÉGULATION DU DÉBIT	VALVE, FLOW CONTROL		1	B02-14-0114	
19	VALVE NAVETTE	VALVE, SHUTTLE		1	B02-14-0098	
20	VALVE CARTOUCHE, EXTENSION CYLINDRE	VALVE, CART - EXTEND CYLINDER		1	B02-14-0108	
21	VALVE CARTOUCHE - NIVEAU PANIER	VALVE, CART - BASKET LEVEL		1	B02-14-0101	
22	VALVE D'EQUILIBRAGE	VALVE, COUNTER BALANCE		1	B02-14-0100	
23	RÉSERVOIR	RESERVOIR	4.3 GALLON CAPACITY USEABLE	1	B02-15-0513	
24	CYLINDRE, STABILISATEURS	CYLINDER, OUTRIGGER		1	A-00138	
24A	POCHETTES DE JOINTS	SEAL KIT		1	B02-13-0129	
25	VALVE	VALVE		1	B02-04-0118	

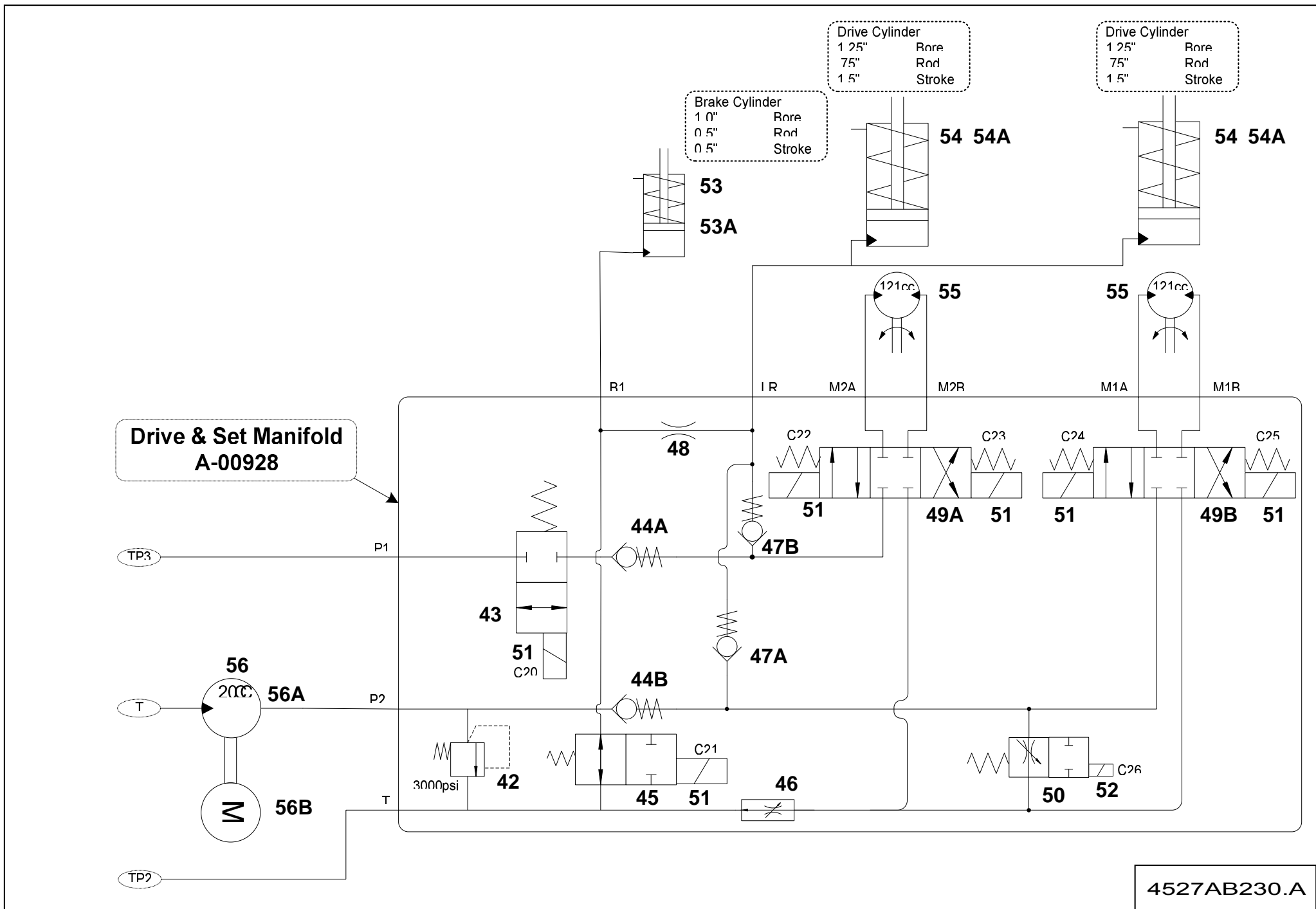


**▲ SCHEMA HYDRAULIQUE
HYDRAULIC SCHEMATIC**

ANSI, CE & AU

**◀ B-220
2/2 ▶**

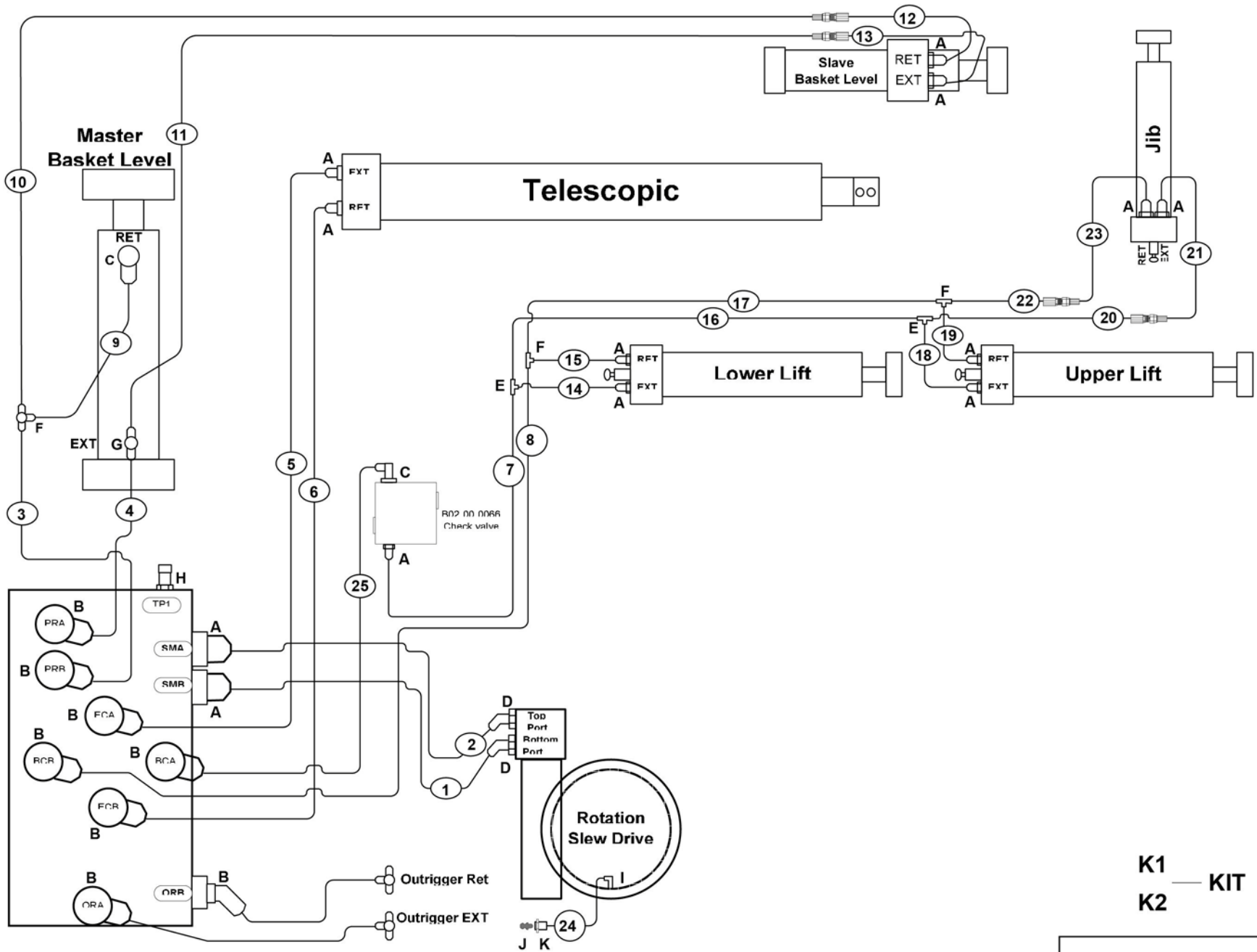
Rep.	Désignation	Designation	Specification	Qty	Code	Up to / jusqu'à
26	BOBINE	COIL	20 VOLT DC	1	B01-08-0022	
27	ORIFICE DISQUE	ORIFICE DISC	0.037	1	B02-14-0087	
28	EXTENSION CYLINDRE	CYLINDER, EXTENSION		1	A-03550	
28A	POCHETTES DE JOINTS	SEAL KIT		1	B02-13-0164	
29	VALVE D'EQUILIBRAGE	VALVE, COUNTER BALANCE	CABG-LHN	1	B02-04-0105	
30	VALVE D'EQUILIBRAGE	VALVE, COUNTER BALANCE	CBCA-LGN	1	B02-04-0106	
31	CYLINDRE MAÎTRE	CYLINDER, MASTER		1	A-01552	
31A	POCHETTES DE JOINTS	SEAL KIT	FOR A-01552 & A-01553	1	B02-13-0150	
32	CYLINDRE ESCLAVE	CYLINDER, SLAVE		1	A-01553	
32A	VALVE D'EQUILIBRAGE	VALVE, COUNTER BALANCE	CABG-LHN	1	B02-04-0095	
33	VÉRIN DE LÉVAGE	CYLINDER LIFT		1	A-02551	
34	POCHETTES DE JOINTS	SEAL KIT		1	B02-13-0162	
34A	VALVE	VALVE		1	B02-04-0119	
35	ORIFICE	ORIFICE	0.056	1	B02-13-0148	
36	VALVE SURPRESSION	RELIEF, THERMAL	SET AT 4000 PSI	1	B02-04-0109	
37	MOTEUR HYDRAULIQUE	SLEW DRIVE	80CC	1	B02-06-0018	
38	VÉRIN DE PENDULAIRE	JIB CYLINDER		1	A-00660	
39	POCHETTES DE JOINTS	SEAL KIT		1	B02-13-0152	
40	ORIFICE	ORIFICE	0.045	1	B02-13-0147	
41	VALVE	VALVE		1	B02-00-0066	



**▲ SCHEMA HYDRAULIQUE POUR COMMANDE ET REGLAGE
HYDRAULIC SCHEMATIC FOR DRIVE & SET**

**◀ B-
230 ▶**

Rep.	Désignation	Designation	Specification	Qty	Code	Up to / jusqu'à
42	VALVE SURPRESSION	VALVE, PRESSURE RELIEF	3000 PSI	1	B02-15-0515	
43	VALVE CARTOUCHE	VALVE, CART	NC	1	B02-15-0516	
44A	CLAPET ANTIRETOUR	VALVE, CHECK		1	B02-14-0092	
44B	CLAPET ANTIRETOUR	VALVE, CHECK		1	B02-14-0092	
45	VALVE CARTOUCHE	VALVE, CART	NO	1	B02-15-0518	
46	VALVE, RÉGULATION DU DÉBIT	VALVE, FLOW CONTROL		1	B02-15-0519	
47A	CLAPET ANTIRETOUR	VALVE, CHECK		1	B02-15-0520	
47B	CLAPET ANTIRETOUR	VALVE, CHECK		1	B02-15-0520	
48	ORIFICE	ORIFICE	1.0 MM	1	B02-15-0521	
49A	VALVE DIRECTIONNELLE	VALVE, DIRECTIONAL		1	B02-15-0522	
49B	VALVE DIRECTIONNELLE	VALVE, DIRECTIONAL		1	B02-15-0522	
50	VALVE PROPORTIONNELLE	VALVE, PROP	NO	1	B02-15-0523	
51	BOBINE CONNECTEUR ALLMAND	COIL, DEUTSCH CONNECTOR	20 VOLT DC	1	B02-15-0525	
52	BOBINE CONNECTEUR ALLMAND, VALVE PROPOR- TIONNELLE	COIL, DEUTSCH CONNECTOR - PROP VALVE	20 VOLT DC	1	B02-15-0524	
53	CYLINDRE FREIN	CYLINDER, BRAKE RELEASE		1	A-00930	
53A	POCHETTES DE JOINTS	SEAL KIT		1	B02-13-0157	
54	COMMANDE ET RÉGLAGE CYLINDRE	CYLINDER, DRIVE AND SET		1	A-00906	
54A	POCHETTES DE JOINTS	SEAL KIT		1	B02-13-0153	
55	MOTEUR HYDRAULIQUE	MOTOR, HYDRAULIC	121CC	1	A-03036	
56	POMPE AUXILIAIRE	AUXILIARY PUMP		1	A-00235	
56A	POMPE	PUMP, GEAR	2.0CC / REV	1	B02-15-0529	
56B	MOTEUR	MOTOR	24 VOLT DC - 3KW - 3300 RPM	1	B02-15-0528	



K1 — KIT
K2

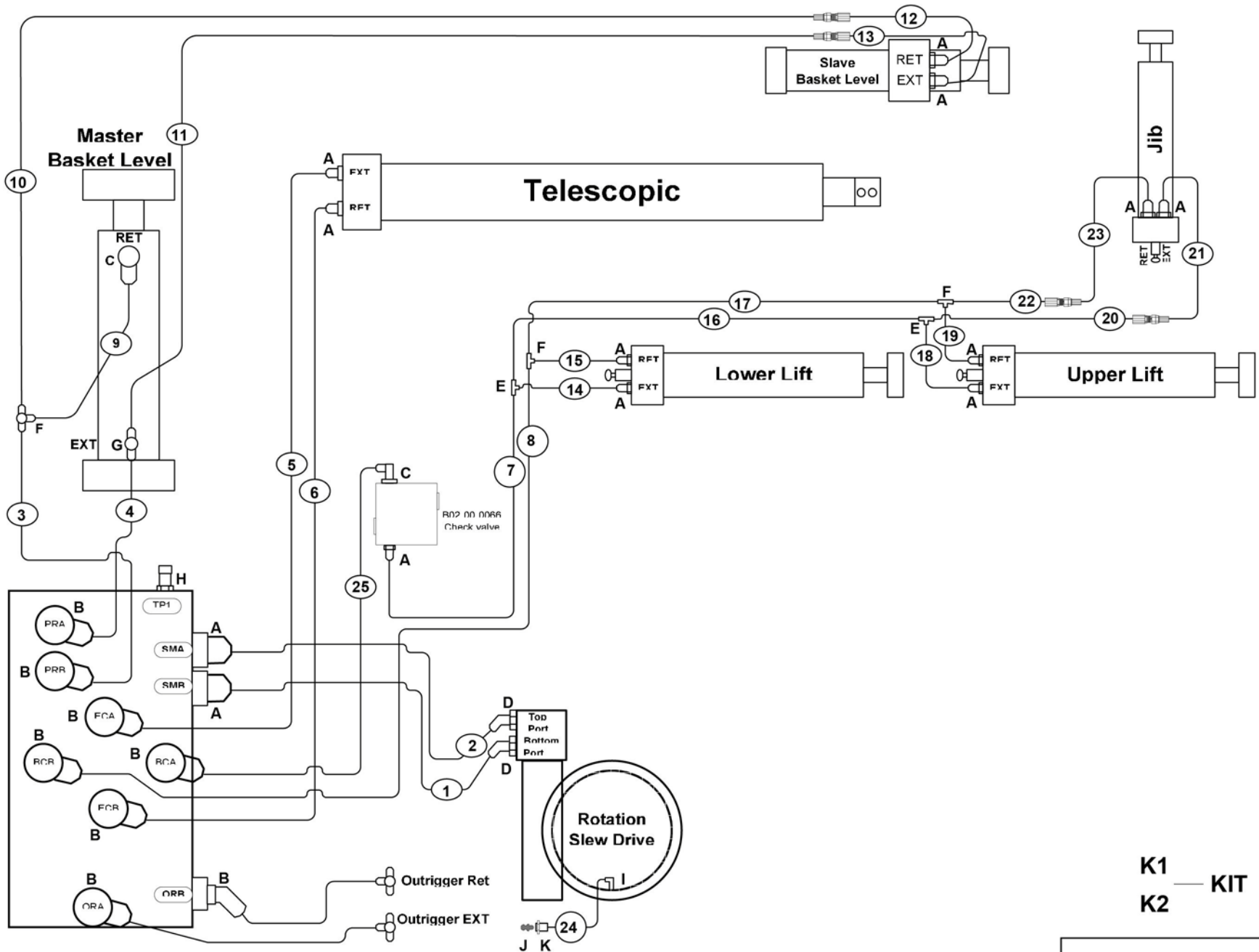
4527AB240.A

**▲ FLEXIBLE HYDRAULIQUE - FLÈCHE ET KIT RACCORDS
HYDRAULIC HOSE KIT- BOOM - HOSES & FITTINGS**

A-03269 <2017

**◀ B-240.1 ▶
1/2**

Rep.	Désignation	Designation	Specification	Qty	Code	Up to / jusqu'à
K1	KIT	KIT		1	A-03249	
1	FLEXIBLE HYDRAULIQUE	HYDRAULIC HOSE	# 4 X 36"	1	B02-01-0281	
2	FLEXIBLE HYDRAULIQUE	HYDRAULIC HOSE	# 4 X 36"	1	B02-01-0280	
3	FLEXIBLE HYDRAULIQUE	HYDRAULIC HOSE	# 4 X 204"	1	B02-01-0313	
4	FLEXIBLE HYDRAULIQUE	HYDRAULIC HOSE	# 4 X 204"	1	B02-01-0314	
5	FLEXIBLE HYDRAULIQUE	HYDRAULIC HOSE	# 6 X 237"	1	B02-01-0315	
6	FLEXIBLE HYDRAULIQUE	HYDRAULIC HOSE	# 6 X 237"	1	B02-01-0316	
7	FLEXIBLE HYDRAULIQUE	HYDRAULIC HOSE	# 6 X 20"	1	B02-01-0289B	
8	FLEXIBLE HYDRAULIQUE	HYDRAULIC HOSE	# 4 X 20"	1	B02-01-0290	
9	FLEXIBLE HYDRAULIQUE	HYDRAULIC HOSE	# 4 X 15"	1	B02-01-0291	
10	FLEXIBLE HYDRAULIQUE	HYDRAULIC HOSE	# 4 X 310"	1	B02-01-0320	
11	FLEXIBLE HYDRAULIQUE	HYDRAULIC HOSE	# 4 X 310"	1	B02-01-0321	
12	FLEXIBLE HYDRAULIQUE	HYDRAULIC HOSE	# 4 X 20"	1	B02-01-0234	
13	FLEXIBLE HYDRAULIQUE	HYDRAULIC HOSE	# 4 X 20"	1	B02-01-0235	
14	FLEXIBLE HYDRAULIQUE	HYDRAULIC HOSE	# 6 X 20"	1	B02-01-0294	
15	FLEXIBLE HYDRAULIQUE	HYDRAULIC HOSE	# 4 X 20"	1	B02-01-0295	
16	FLEXIBLE HYDRAULIQUE	HYDRAULIC HOSE	# 6 X 183"	1	B02-01-0322	
17	FLEXIBLE HYDRAULIQUE	HYDRAULIC HOSE	# 4 X 183"	1	B02-01-0323	
18	FLEXIBLE HYDRAULIQUE	HYDRAULIC HOSE	# 6 X 20"	1	B02-01-0298	
19	FLEXIBLE HYDRAULIQUE	HYDRAULIC HOSE	# 4 X 20"	1	B02-01-0299	
20	FLEXIBLE HYDRAULIQUE	HYDRAULIC HOSE	# 4 X 320"	1	B02-01-0324	
21	FLEXIBLE HYDRAULIQUE	HYDRAULIC HOSE	# 4 X 60"	1	B02-01-0301	
22	FLEXIBLE HYDRAULIQUE	HYDRAULIC HOSE	# 4 X 320"	1	B02-01-0346	
23	FLEXIBLE HYDRAULIQUE	HYDRAULIC HOSE	# 4 X 60"	1	B02-01-0343	
24	FLEXIBLE HYDRAULIQUE	HYDRAULIC HOSE	# 2 X 20"	1	B02-01-0282	
25	FLEXIBLE HYDRAULIQUE	HYDRAULIC HOSE	# 6 X 16"	1	B02-01-0340	



K1 — KIT
K2

4527AB240.A

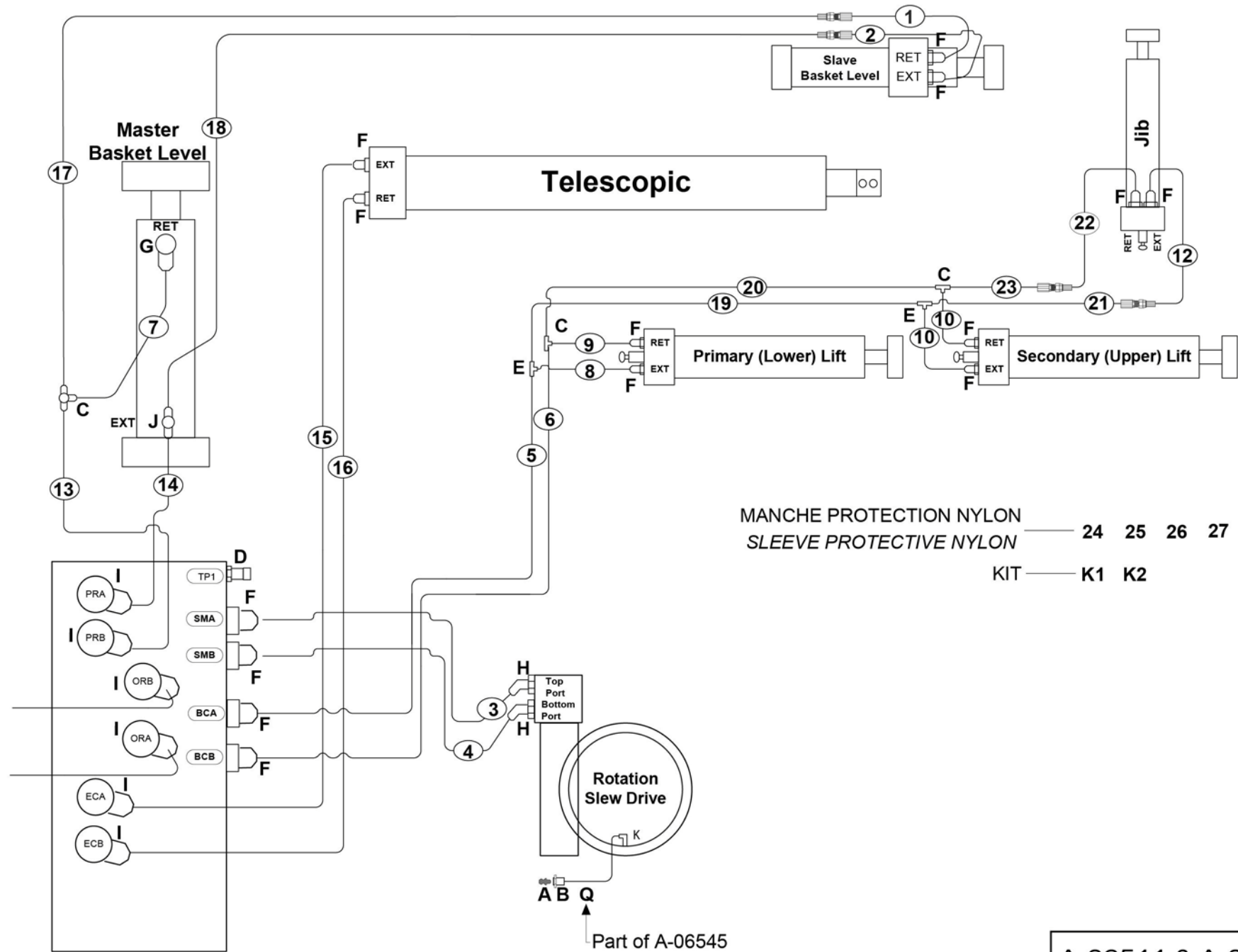


**FLEXIBLE HYDRAULIQUE - FLÈCHE ET KIT RACCORDS
HYDRAULIC HOSE KIT- BOOM - HOSES & FITTINGS**

A-03269F <2017

**B-240.1
2/2**

Rep.	Désignation	Designation	Specification	Qty	Code	Up to / jusqu'à
K2	RACCORD KIT	FITTING KIT		1	A-03269F	
A	KIT RACCORD	FITTING KIT	# 6 MORFS - # 6 MORB STRAIGHT	13	B02-02-0259	
B	KIT RACCORD	FITTING KIT	# 6 MORFS - # 6MORB 45°	8	B02-02-0264	
C	KIT RACCORD	FITTING KIT	# 6 MORFS - # 6 MORB 90°	2	B02-02-0260	
D	KIT RACCORD	FITTING KIT	# 8 MORFS - # 10 MORB 45°	2	B02-02-0262	
E	KIT RACCORD	FITTING KIT	# 6 MORFS TEE	2	B02-02-0258	
F	KIT RACCORD	FITTING KIT	# 4 MORFS TEE	3	B02-02-0269	
G	KIT RACCORD	FITTING KIT	# 6 MORFS - # 6 MORB - # 6 MORFS TEE	1	B02-02-0270	
H	KIT RACCORD	FITTING KIT	QUICK COUPLER, MALE - # 4 MORB	1	B02-02-0242	
I	KIT RACCORD	FITTING KIT	#2 MNPT - #2 FMNPT 90°	1	B02-02-0317	
J	KIT RACCORD	FITTING KIT	GRAISSEUR / ZERK GREASE	1	B02-00-0081	
K	KIT RACCORD	FITTING KIT	ÉCROU AOTOFREINÉ / HEX NUT WITH NYLON INSERT, #2	1	B02-00-0082	



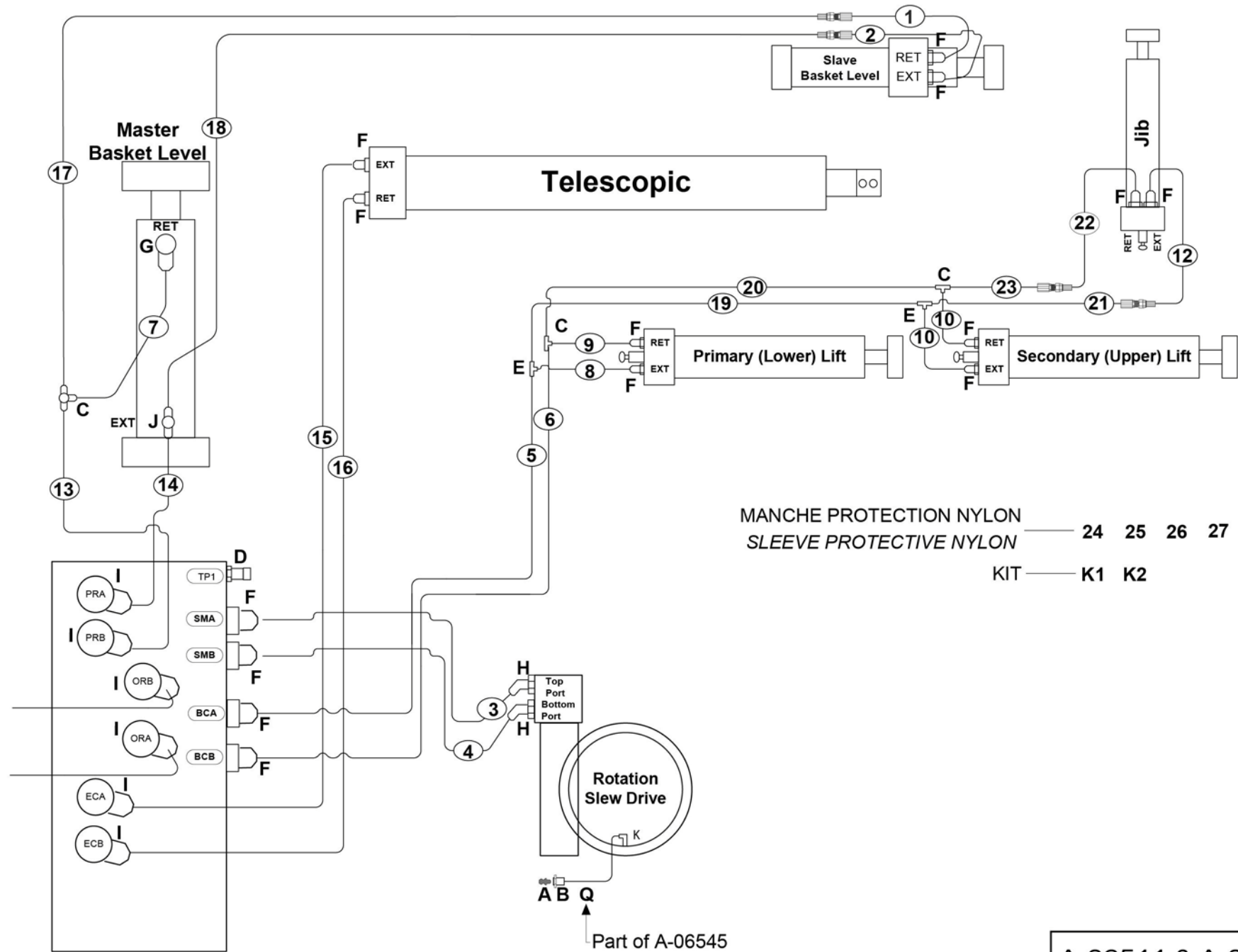
A-06544 & A-06545.A

**▲ HAUT HYDRAULIQUE FLEXIBLE KIT
UPPER HYDRAULIC HOSE KIT**

**>2017
A-06544 & A-06545**

**◀ B-240.2 ▶
1/2**

Rep.	Désignation	Designation	Specification	Qty	Code	Up to / jusqu'à
K1	KIT FLEXIBLE HAUT	KIT UPPER HOSE KIT		0	A-06544	
1	FLEXIBLE HYDRAULIQUE	HYDRAULIC HOSE	#4 x 20" # 4 MORFS STR & # 6 FMORFS STR (RET) JAUNE / YELLOW	1	B02-01-0234	
2	FLEXIBLE HYDRAULIQUE	HYDRAULIC HOSE	#4 x 20" # 4 MORFS STR & # 6 FMORFS STR (EXT) VERT / GREEN	1	B02-01-0235	
3	FLEXIBLE HYDRAULIQUE	HYDRAULIC HOSE	#4 x 36" # 6 FMORFS STR (SMA) & # 8 FMORFS STR (HAUT/ TOP ROTATION)	1	B02-01-0280	
4	FLEXIBLE HYDRAULIQUE	HYDRAULIC HOSE	#4 x 36" # 6 FMORFS STR (SMB) & # 8 FMORFS STR (BAS / BOTTOM ROTATION)	1	B02-01-0281	
5	FLEXIBLE HYDRAULIQUE	HYDRAULIC HOSE	#6 x 20" # 6 FMORFS STR (BCA) & # 6 FMORFS STR (LIFT EXT TEE) ROUGE /	1	B02-01-0829B	
6	FLEXIBLE HYDRAULIQUE	HYDRAULIC HOSE	#4 x 20" # 6 FMORFS STR (BCB) & # 4 FMORFS STR (LIFT RET TREE) BLEU /	1	B02-01-0290	
7	FLEXIBLE HYDRAULIQUE	HYDRAULIC HOSE	#4 x 15" # 4 FMORFS STR (MASTER RET TEE) & # 6 FMORFS STR (MASTER CYL	1	B02-01-0291	
8	FLEXIBLE HYDRAULIQUE	HYDRAULIC HOSE	#6 x 20" # 6 FMORFS STR (EXT TEE) & # 6 FMORFS STR (LOWER LIFT EXT) ROUGE /	1	B02-01-0294	
9	FLEXIBLE HYDRAULIQUE	HYDRAULIC HOSE	#4 x 20" # 4 FMORFS STR (RET TEE) & # 6 FMORFS STR (LOWER LIFT EXT) BLEU /	1	B02-01-0534	
10	FLEXIBLE HYDRAULIQUE	HYDRAULIC HOSE	#6 x 20" # 6 FMORFS STR (LIFT EXT TEE) & # 6 FMORFS STR (UPPER LIFT EXT)	1	B02-01-0298	
11	FLEXIBLE HYDRAULIQUE	HYDRAULIC HOSE	#4 x 20" # 4 FMORFS STR (LIFT RET TEE) & # 6 FMORFS STR (UPPER LIFT EXT) BLEU /	1	B02-01-0299	
12	FLEXIBLE HYDRAULIQUE	HYDRAULIC HOSE	#4 x 54" # 4 FMORFS STR (JIB EXT) & # 6 FMORFS STR (JIB EXT) ROUGE / RED	1	B02-01-0301	
13	FLEXIBLE HYDRAULIQUE	HYDRAULIC HOSE	#4 x 204" # 6 FMORFS STR (PRB) & # 4 FMORFS STR (MASTER RET TEE) JAUNE /	1	B02-01-0313	
14	FLEXIBLE HYDRAULIQUE	HYDRAULIC HOSE	#4 x 204" # 6 FMORFS STR (PRA) & # 6 FMORFS STR (MASTER EXT TEE) VERT /	1	B02-01-0314	
15	FLEXIBLE HYDRAULIQUE	HYDRAULIC HOSE	#6x 237" # 6 FMORFS STR (ECA) & # 6 FMORFS STR (TELE EXT) ORANGE	1	B02-01-0315	
16	FLEXIBLE HYDRAULIQUE	HYDRAULIC HOSE	#6x 237" # 6 FMORFS STR (ECB) & # 6 FMORFS STR (TELE RET) BLANC / WHITE	1	B02-01-0316	
17	FLEXIBLE HYDRAULIQUE	HYDRAULIC HOSE	#4 x 310" # 4 FMORFS STR (MASTER RET TEE) & # 4 FMORFS STR (SLAVE RET)	1	B02-01-3020	
18	FLEXIBLE HYDRAULIQUE	HYDRAULIC HOSE	#4 x 310" # 6 FMORFS STR (MASTER EXT TEE) & # 4 FMORFS STR (SLAVE EXT)	1	B02-01-0321	
19	FLEXIBLE HYDRAULIQUE	HYDRAULIC HOSE	#6 x 183" # 6 FMORFS STR (LIFT EXT TEE) & # 6 FMORFS STR (LIFT EXT TEE)	1	B02-01-0322	
20	FLEXIBLE HYDRAULIQUE	HYDRAULIC HOSE	#4 x 183" # 4 FMORFS STR (LIFT RET TEE) & # 4 FMORFS STR (LIFT RET TEE)	1	B02-01-0323	
21	FLEXIBLE HYDRAULIQUE	HYDRAULIC HOSE	#4 x 320" # 6 FMORFS STR (EXT TEE) & # 4 FMORFS STR (JIB EXT) ROUGE / RED	1	B02-01-0324	
22	FLEXIBLE HYDRAULIQUE	HYDRAULIC HOSE	#4 x 54" # 4 FMORFS STR (JIB RET) & # 6 FMORFS STR (JIB EXT) BLEU / BLUE	1	B02-01-0343	
23	FLEXIBLE HYDRAULIQUE	HYDRAULIC HOSE	#4 x 320" # 4 FMORFS STR (RET TEE) & # 4 FMORFS STR (JIB RET) BLEU / BLUE	1	B02-01-0346	
24	MANCHE PROTECTION NYLON	SLEEVE PROTECTIVE NYLON	2.50" DIA x18"	1	B02-00-0098	
25	MANCHE PROTECTION NYLON	SLEEVE PROTECTIVE NYLON	3.66" DIA x24"	2	B02-00-0100	



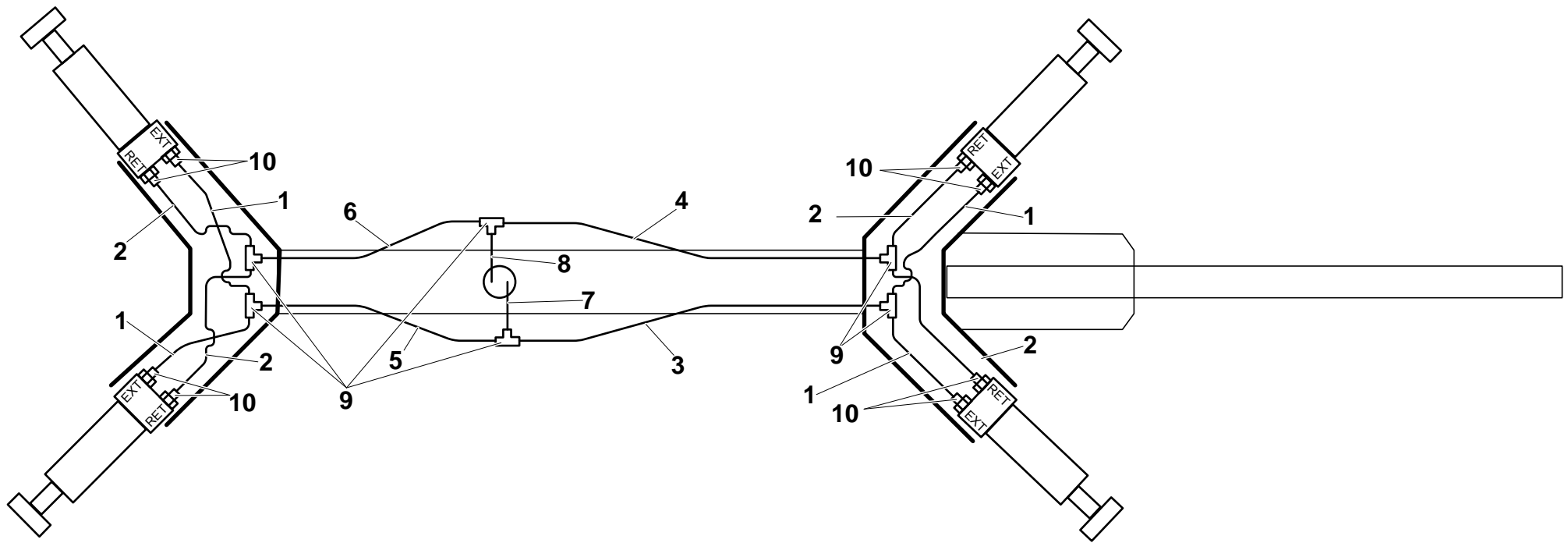
A-06544 & A-06545.A

▲ **HAUT HYDRAULIQUE FLEXIBLE KIT**
UPPER HYDRAULIC HOSE KIT

>2017
A-06544 & A-06545

◀ B-240.2 ▶
 2/2

Rep.	Désignation	Designation	Specification	Qty	Code	Up to / jusqu'à
26	MANCHE PROTECTION NYLON	SLEEVE PROTECTIVE NYLON	3.66" DIA x30"	1	B02-00-0101	
27	MANCHE PROTECTION NYLON	SLEEVE PROTECTIVE NYLON	1.5" DIA x16"	3	B02-00-0105	
K2	KIT RACCORD	FITTING KIT		0	A-06545	
A	GRAISSEUR	ZERK GREASE		1	B02-00-0081	
B	ÉCROU DE SERRAGE	LOCK NUT	#2	1	B02-00-0082	
C	TÉ	FITTING, TEE	#4 MORFS	3	B02-02-0269	
D	RACCORD RAPIDE MÂLE	QUICK COUPLER, MALE	# 4 QD # 4 MORB	1	B02-02-0242	
E	TÉ	FITTING, TEE	#6 MORFS	2	B02-02-0258	
F	TÉ	TEE	# 6 MORFS - # 6 MORB	4	B02-02-0259	
G	TÉ	FITTING, TEE	90-#6 MORFS-#6 MORB	1	B02-02-0260	
H	UNION MÂLE	MALE UNION	# 8 MORFS - # 10 MORB	2	B02-02-0262	
I	UNION MÂLE	MALE UNION	# 6 MORFS - # 6MORB 45°	6	B02-02-0264	
J	TÉ	TEE	# 6 MORFS - # 6 MORFS - # 6 MORB - # 6 MORFS	1	B02-02-0270	
K	UNION MÂLE	MALE UNION	190 - #/2 MNPT - #2 FMNPT	1	B02-02-0317	
Q	FLEXIBLE-GRAISSEUR	HOSE-GREASEW		1	B02-01-0282	



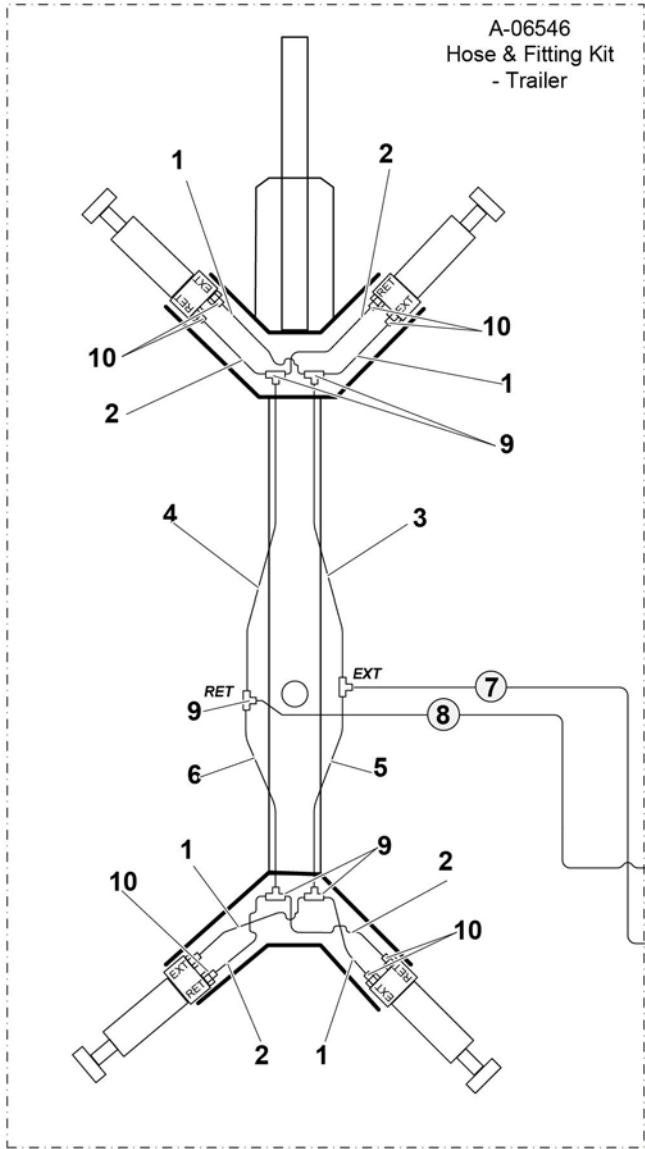
4527AB250.A

▲ **DISPOSITION FLEXIBLE HYDRAULIQUE - REMORQUE** <2017
HYDRAULIC HOSE LAYOUT - TRAILER

A-03182

◀ **B-
250.1** ▶

Rep.	Désignation	Designation	Specification	Qty	Code	Up to / jusqu'à
1	FLEXIBLE HYDRAULIQUE	HYDRAULIC HOSE	# 4 X 28"	4	B02-01-0213	
2	FLEXIBLE HYDRAULIQUE	HYDRAULIC HOSE	# 4 X 28"	4	B02-01-0214	
3	FLEXIBLE HYDRAULIQUE	HYDRAULIC HOSE	# 6 X 56"	1	B02-01-0215	
4	FLEXIBLE HYDRAULIQUE	HYDRAULIC HOSE	# 6 X 56"	1	B02-01-0216	
5	FLEXIBLE HYDRAULIQUE	HYDRAULIC HOSE	# 6 X 28"	1	B02-01-0219	
6	FLEXIBLE HYDRAULIQUE	HYDRAULIC HOSE	# 6 X 28"	1	B02-01-0220	
7	FLEXIBLE HYDRAULIQUE	HYDRAULIC HOSE	# 6 X 46"	1	B02-01-0327	
8	FLEXIBLE HYDRAULIQUE	HYDRAULIC HOSE	# 6 X 46"	1	B02-01-0328	
9	TÉ	TEE	MORFS # 6	6	B02-01-0258	
10	UNION MÂLE	MORFS - MORB STRAIGHT	# 6 - # 6	11	B02-01-0259	



A-06546
Hose & Fitting Kit
- Trailer

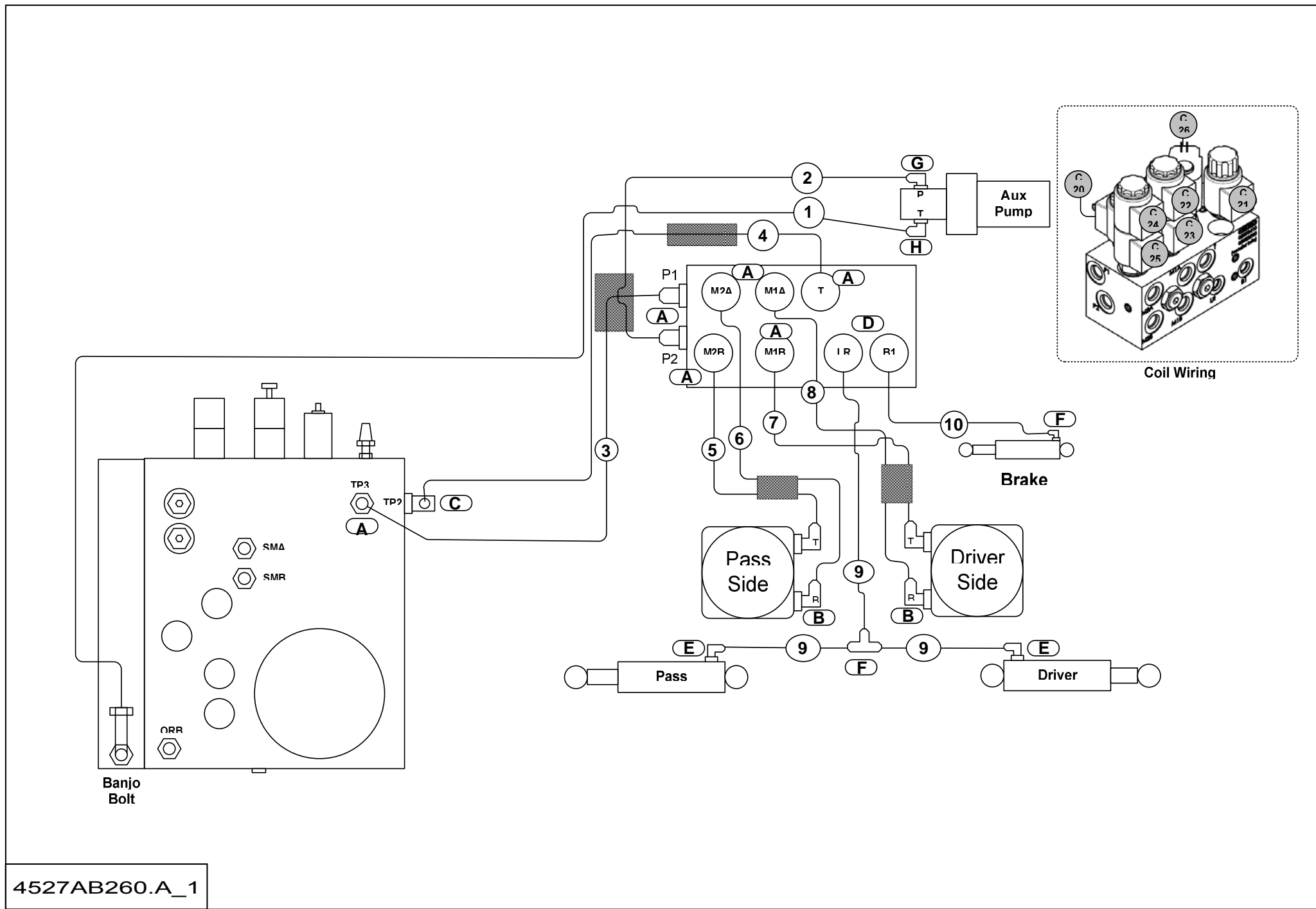
MANCHE PROTECTION NYLON ——— 11 12
SLEEVE PROTECTIVE NYLON

A-06546.A

▲ **DISPOSITION FLEXIBLE HYDRAULIQUE - REMORQUE >2017**
HYDRAULIC HOSE LAYOUT - TRAILER **A-06546**

◀ **B-250.2** ▶

Rep.	Désignation	Designation	Specification	Qty	Code	Up to / jusqu'à
1	FLEXIBLE HYDRAULIQUE	HYDRAULIC HOSE	# 4 X 28"	4	B02-01-0213	
2	FLEXIBLE HYDRAULIQUE	HYDRAULIC HOSE	# 4 X 28"	4	B02-01-0214	
3	FLEXIBLE HYDRAULIQUE	HYDRAULIC HOSE	# 6 X 56"	1	B02-01-0215	
4	FLEXIBLE HYDRAULIQUE	HYDRAULIC HOSE	# 6 X 56"	1	B02-01-0216	
5	FLEXIBLE HYDRAULIQUE	HYDRAULIC HOSE	# 6 X 28"	1	B02-01-0219	
6	FLEXIBLE HYDRAULIQUE	HYDRAULIC HOSE	# 6 X 28"	1	B02-01-0220	
7	FLEXIBLE HYDRAULIQUE	HYDRAULIC HOSE	# 6 X 46"	1	B02-01-0327	
8	FLEXIBLE HYDRAULIQUE	HYDRAULIC HOSE	# 6 X 46"	1	B02-01-0328	
9	TÉ	TEE	MORFS # 6	6	B02-01-0258	
10	UNION MÂLE	MORFS - MORB STRAIGHT	# 6 - # 6	11	B02-01-0259	
11	MANCHE PROTECTION NYLON	SLEEVE PROTECTIVE NYLON		1	B02-00-0109	
12	MANCHE PROTECTION NYLON	SLEEVE PROTECTIVE NYLON		4	B02-00-0111	

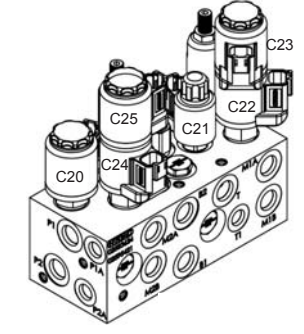
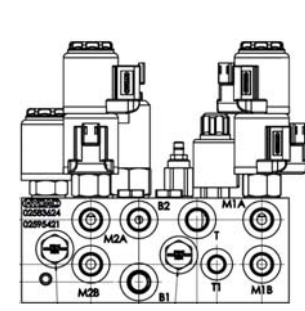
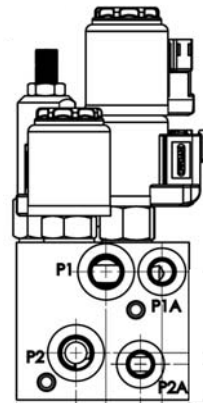
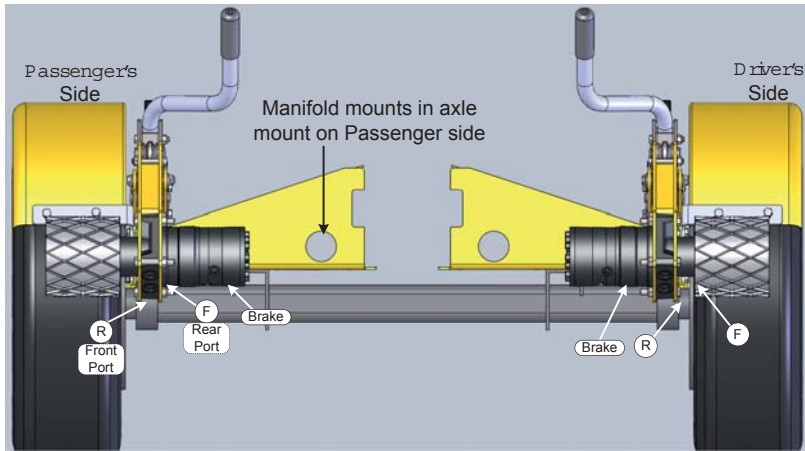


4527AB260.A_1

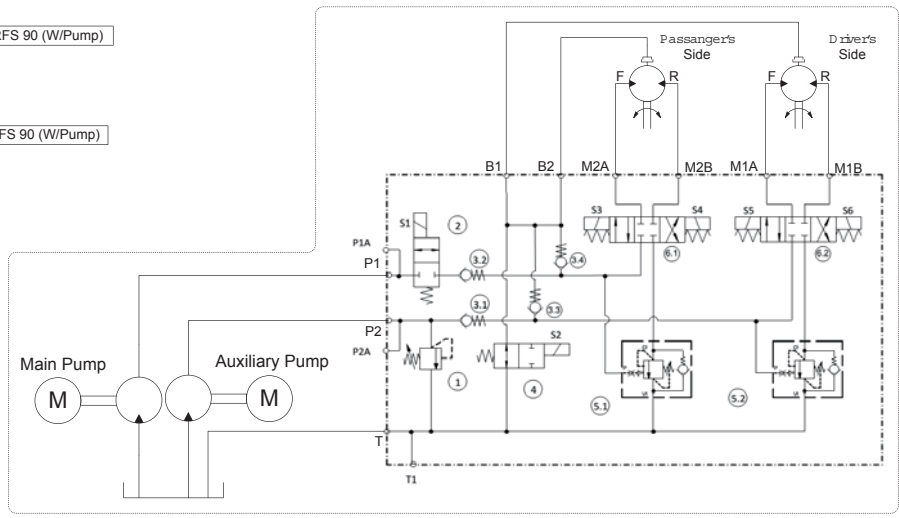
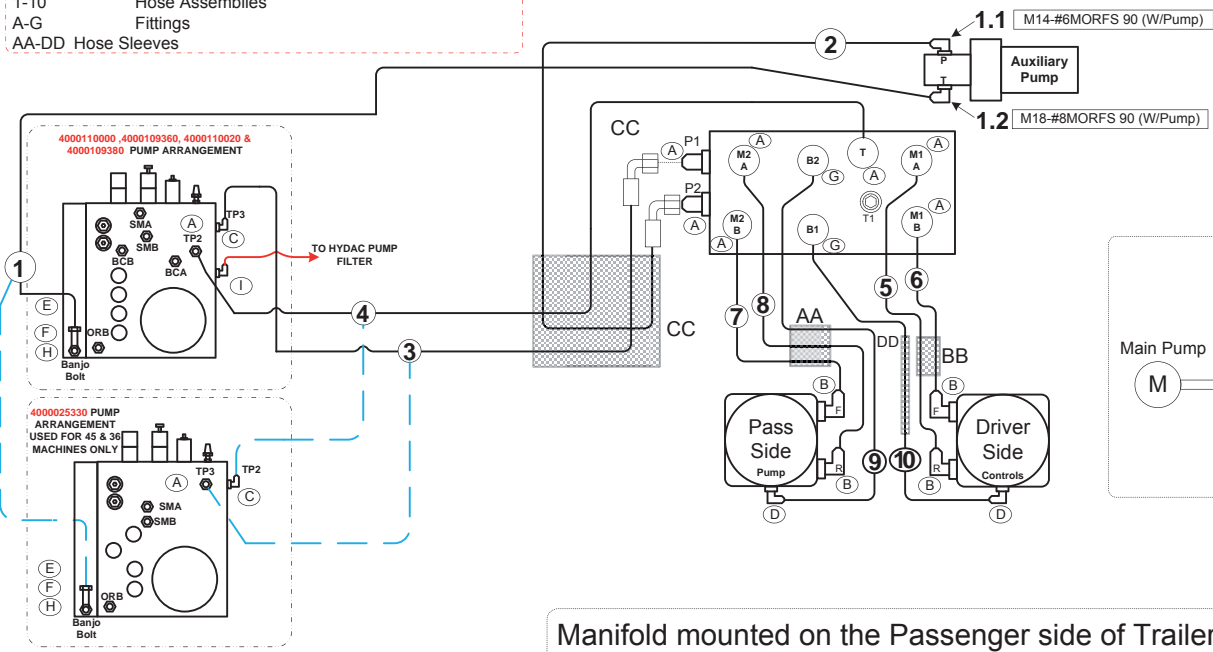
**▲ OPTION DISPOSITION DE FLEXIBLE HYDRAULIQUE POUR COMMANDE & RÉGLAGE
HYDRAULIC HOSE LAYOUT FOR DRIVE & SET OPTION**

A-00938 <2017 **B-260.1** ▶

Rep.	Désignation	Designation	Specification	Qty	Code	Up to / jusqu'à
1	FLEXIBLE HYDRAULIQUE	HYDRAULIC HOSE	# 8 X 28"	1	B02-01-0353	
2	FLEXIBLE HYDRAULIQUE	HYDRAULIC HOSE	# 6 X 80"	1	B02-01-0347	
3	FLEXIBLE HYDRAULIQUE	HYDRAULIC HOSE	# 6 X 90"	1	B02-01-0348	
4	FLEXIBLE HYDRAULIQUE	HYDRAULIC HOSE	# 6 X 90"	1	B02-01-0370	
5	FLEXIBLE HYDRAULIQUE	HYDRAULIC HOSE	# 6 X 69"	1	B02-01-0365	
6	FLEXIBLE HYDRAULIQUE	HYDRAULIC HOSE	# 6 X 69"	1	B02-01-0366	
7	FLEXIBLE HYDRAULIQUE	HYDRAULIC HOSE	# 6 X 26"	1	B02-01-0361	
8	FLEXIBLE HYDRAULIQUE	HYDRAULIC HOSE	# 6 X 26"	1	B02-01-0362	
9	FLEXIBLE HYDRAULIQUE	HYDRAULIC HOSE	# 4 X 32"	3	B02-01-0376	
10	FLEXIBLE HYDRAULIQUE	HYDRAULIC HOSE	# 4 X 30"	1	B02-01-0374	
A	KIT RACCORD	FITTING KIT	# 6 MORFS - # 6 MORB STRAIGHT	8	B02-02-0259	
B	KIT RACCORD	FITTING KIT	# 6 MORFS - # 10 MORB 90°	4	B02-02-0285	
C	KIT RACCORD	FITTING KIT	# 6 MORFS - # 6 MORB 90°	2	B02-02-0260	
D	KIT RACCORD	FITTING KIT	# 4 MORFS - # 4 MORB STRAIGHT	2	B02-02-0287	
E	KIT RACCORD	FITTING KIT	# 4 MORFS - # 4 MORB 90°	3	B02-02-0288	
F	KIT RACCORD	FITTING KIT	# 4 MORFS - # 4 MORFS - # 4 MORFS TEE	1	B02-02-0289	
G	KIT RACCORD	FITTING KIT	M14 - # 6 MORFS 90°	1	B02-02-0301	
H	KIT RACCORD	FITTING KIT	M18 - # 8 MORFS 90°	1	B02-02-0302	



Hose Kits:
A-06221 4527A
4000025330, 4000110000, 4000109360 PUMP ARRANGEMENT
USED FOR 45 MACHINES ONLY
 1-10 Hose Assemblies
 A-G Fittings
 AA-DD Hose Sleeves



Manifold mounted on the Passenger side of Trailer
 Auxiliary Pump: 4527 & 5533 is mounted between the batteries
4000025330 PUMP IS NOT MOUNTED TO ANY 55A MACHINES

B33-03-0220.E

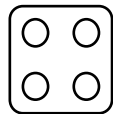
**▲ FAISCEAUX ET RACCORD
HOSE AND FITTING**

**>2017 A-06221
DRIVE & SET MANUAL ACTIVATION**

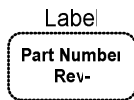
**◀ B-
260.2 ▶**

Rep.	Désignation	Designation	Specification	Qty	Code	Up to / jusqu'à
K	FAISCEAUX KIT	HOSE KIT		1	A-06221	
1	FAISCEAUX	HOSE	#8 X 28IN WITH 18MM DIA BANJO (TANK) AND #8 FMORFS STR (AUX PUMP T)	1	B02-01-0353	
2	FAISCEAUX	HOSE	#6 X 80IN WITH #6 FMORFS STR (PUMP P) AND #6 FMORFS 90 (MAN. P2)	1	B02-01-0347	
3	FAISCEAUX	HOSE	#6 X 102IN WITH #6 FMORFS STR (TP3) AND #6 FMORFS 90 (MAN. P1)	1	B02-01-0350	
4	FAISCEAUX	HOSE	#6 X 95IN WITH #6 FMORFS STR (TP2) AND #6 FMORFS STR (MAN. T)	1	B02-01-0370	
5	FAISCEAUX	HOSE	#6 X 79IN WITH #6 FMORFS STR (#5) AND #6 FMORFS STR (#5)	1	B02-01-0365	
6	FAISCEAUX	HOSE	#6 X 79IN WITH #6 FMORFS STR (#6) AND #6 FMORFS STR (#6)	1	B02-01-0366	
7	FAISCEAUX	HOSE	#6 X 26IN WITH #6 FMORFS STR (#7) AND #6 FMORFS STR (#7)	1	B02-01-0361	
8	FAISCEAUX	HOSE	#6 X 26IN WITH #6 FMORFS STR (#8) AND #6 FMORFS STR (#8)	1	B02-01-0362	
9	FAISCEAUX	HOSE	#4 X 26IN WITH #4 FMORFS STR (#9) AND #4 FMORFS STR (#9)	1	B02-01-0515	
10	FAISCEAUX	HOSE	#4 x 79in with #4 FMORFS STR (#10) and #4 FMORFS STR (#10)	1	B02-01-0516	
A	RACCORD	FITTING, PLUG	#6MORFS - #6 MORB STR	8	B02-02-0259	
B	RACCORD	FITTING, PLUG	#6MORFS - #10MORB 90	4	B02-02-0285	
C	RACCORD	FITTING, PLUG	#6MORFS - #6MORB 90	1	B02-02-0260	
D	RACCORD	FITTING, PLUG	#4MORFS - #4MORB 90	2	B02-02-0288	
E	VIS A CREUSE	BANJO BOLT	M18 X1.5	1	B02-02-0350	
F	RONDELLE	WASHER	M18 CUIVRE / COOPER	2	B02-02-0351	
G	RACCORD	FITTING, PLUG	#4MORFS - #6MORB STR	2	B02-02-0237	
H	RACCORD	FITTING, PLUG	#12 MORB-FM-M18 x 1.5 STR	1	B02-02-0318	
I	RACCORD	FITTING	90-#8 MJIC-#8-FMJIC	1	B02-02-0365	
AA	MANCHE DE PROTECTION NYLON	SLEEVE PROTECTIVE NYLON	1.8" DIA X 23"	1	B02-00-0123	
BB	MANCHE DE PROTECTION NYLON	SLEEVE PROTECTIVE NYLON	1.8" DIA X 72"	1	B02-00-0124	
CC	MANCHE DE PROTECTION NYLON	SLEEVE PROTECTIVE NYLON	1.8" DIA X 42"	1	B02-00-0125	
DD	MANCHE DE PROTECTION NYLON	SLEEVE PROTECTIVE NYLON	1.00" DIA X 24"	1	B02-00-0091	
1.1	COUDE MÂLE	MALE BEND	M14 - # 6 MORFS 90°	1	B02-02-0301	
1.2	COUDE MÂLE	MALE BEND	M18 - # 8 MORFS 90°	1	B02-02-0302	

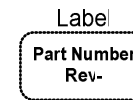
B01-09-0125
4 pin Male Housing
B01-09-0110
Male Terminal
B01-09-0093
Cable Sea



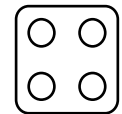
A-White
B-Black
C-Red
D-Green



612" (+/- 2")
18-4 SJO or Equivalent



B01-09-0125
4 pin Male Housing
B01-09-0110
Male Terminal
B01-09-0093
Cable Sea



A-White
B-Black
C-Red
D-Green

4527AB270.A



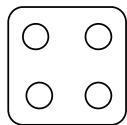
CÂBLE DU FEU ARRIÈRE TAIL LIGHT WIRE

ANSI

◀ B-270 ▶

Rep.	Désignation	Designation	Specification	Qty	Code	Up to / jusqu'à
1	SCHÈMA	SCHEMATIC		1	A-03723	

E01-09-0124
4 Pos Female
Housing

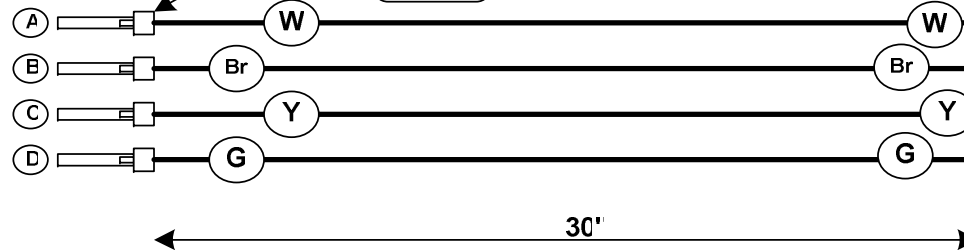


E01-09-0091
Female Terminal

E01-09-0093
Cable Seal Green

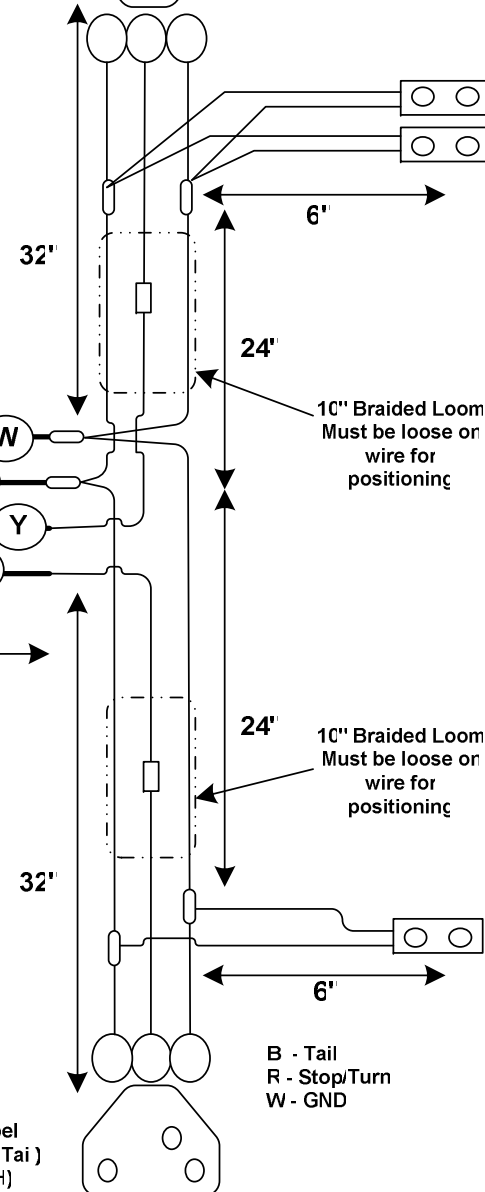
A-01246
Rev

Label



Label
(Driver Tail)
(LF)

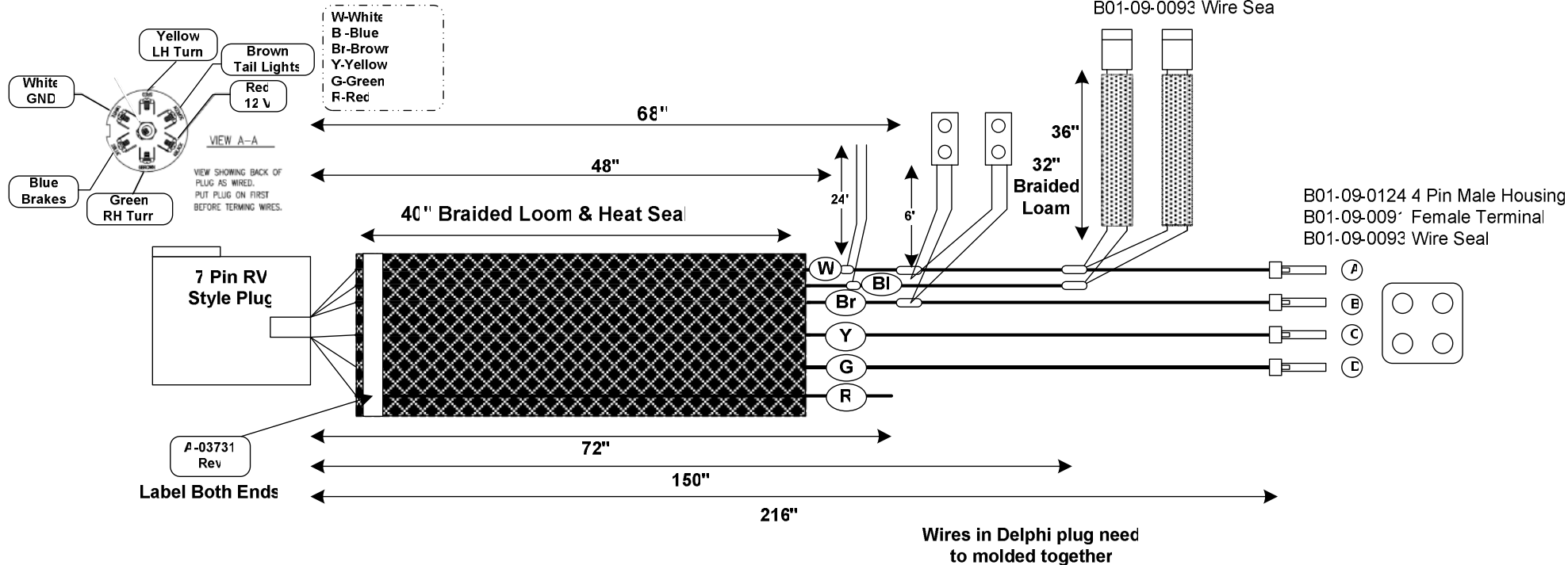
B - Tail
R - Stop/Turn
W - GND



Label
(Pass Tail)
(RH)

B - Tail
R - Stop/Turn
W - GND

4527AB280.A



4527AB290.A

**▲ OPTION FREIN ÉLECTRIQUE - FEU ARRIÈRE
TAIL LIGHT - ELECTRIC BRAKE OPTION**

ANSI

**◀ B-
290 ▶**

Rep.	Désignation	Designation	Specification	Qty	Code	Up to / jusqu'à
1	SCHÈMA	SCHEMATIC		1	A-03731	

Lower
Harness

4Pin Flat
Plug

Part Number
Rev- Label

74"

54" Braided Loom & Heat Sea

W
Br
Y
G

6"

E01-09-0093
Cable Seal Greer

E01-09-0091
Female Terminal

Wires need to molded together

A
B
C
D

E01-09-0124
4 Pos Female
Housing

222"

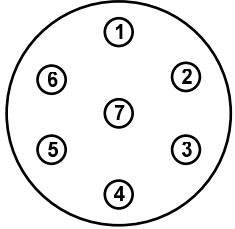
4527AB300.A

**▲ MARQUEUR ET FEU ARRIÈRE
MARKER & TAIL LIGHT**

ANSI & AU

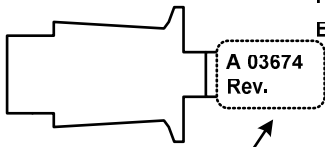
Rep.	Désignation	Designation	Specification	Qty	Code	Up to / jusqu'à
1	SCHÈMA	SCHEMATIC		1	A-03153	

UK & Europe Trailer Plug
Auto Warehouse (autow.co.uk)
MP24 7 Pin
Metal Plug



- Pin 1 **White w/Bl**
- Pin 2 **Blue**
- Pin 3 **White**
- Pin 4 **Green**
- Pin 5 **Red w/Bl**
- Pin 6 **Red**
- Pin 7 **Black**
- Extra **Orange**

Jacket must be tightened under Strain Relief



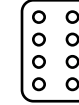
Label

18-8 SOOW Or Equivalent

Strip 6" of jacket to access wires

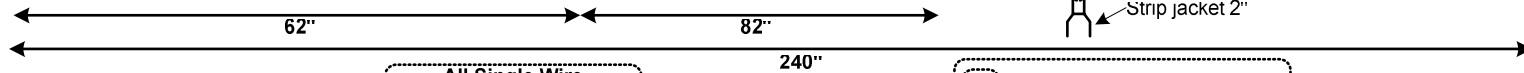
Strip 6" of jacket to access wires

Deutsch
 8 Pin Receptacle
 DT06 8S
 Wedge
 W8S
 Socket
 0462 201 16141

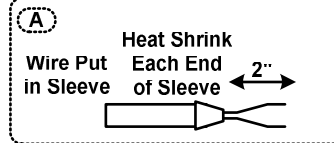


- White w/Bl** Pin 1
- Blue** Pin 2
- White** Pin 3
- Green** Pin 4
- Red w/Bl** Pin 5
- Red** Pin 6
- Black** Pin 7
- Orange** Pin 8

Strip wires 2"



All Single Wire
 18ga (+/- .25")
 TXL or Equivalent
 Unless Otherwise Listed
 18 2 SJO or Equivalent



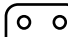
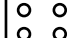
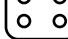
4527AB310.A

▲ FEUX DE LA REMORQUE
TRAILER LIGHTS

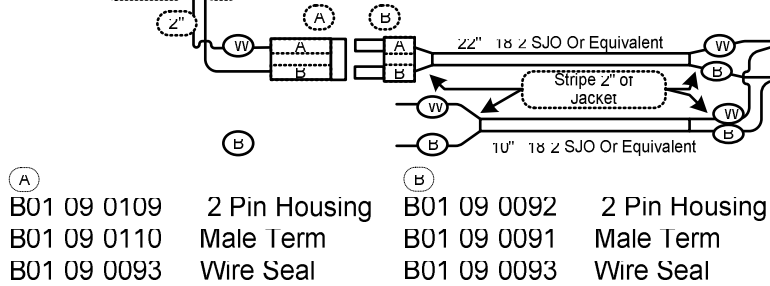
CE

◀ B-
310 ▶

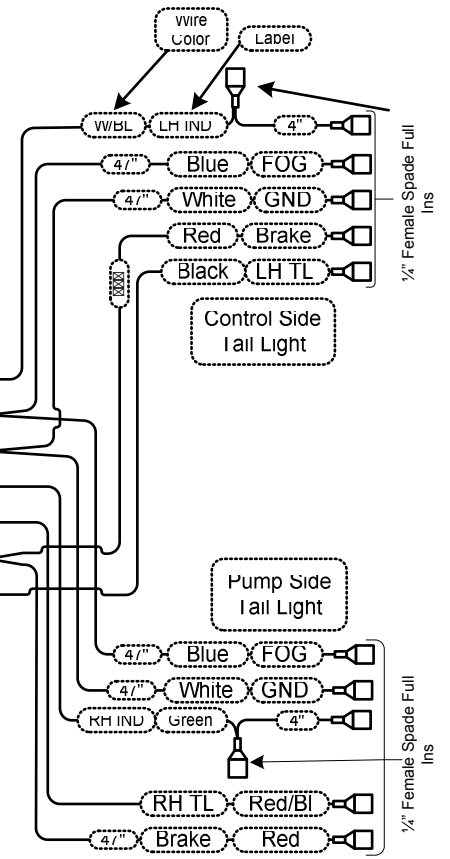
Rep.	Désignation	Designation	Specification	Qty	Code	Up to / jusqu'à
1	SCHÈMA	SCHEMATIC		1	A-03674	

-  B01 09 0075 8 Pin Receptacle
-  B01 09 0076 Wedge
-  B01 09 0080 Socket Terminal

	Wire Color	Wire Length
Pin 1	White/Bl	60"
Pin 2	Blue	18"
Pin 3	White	16"
Pin 4	Green	60"
Pin 5	Red/Bl	65"
Pin 6	Red	18"
Pin 7	Black	63"
Pin 8	Plug	



All Wire
18ga (+/- 25")
IXL or Equivalent
Unless Otherwise Listed



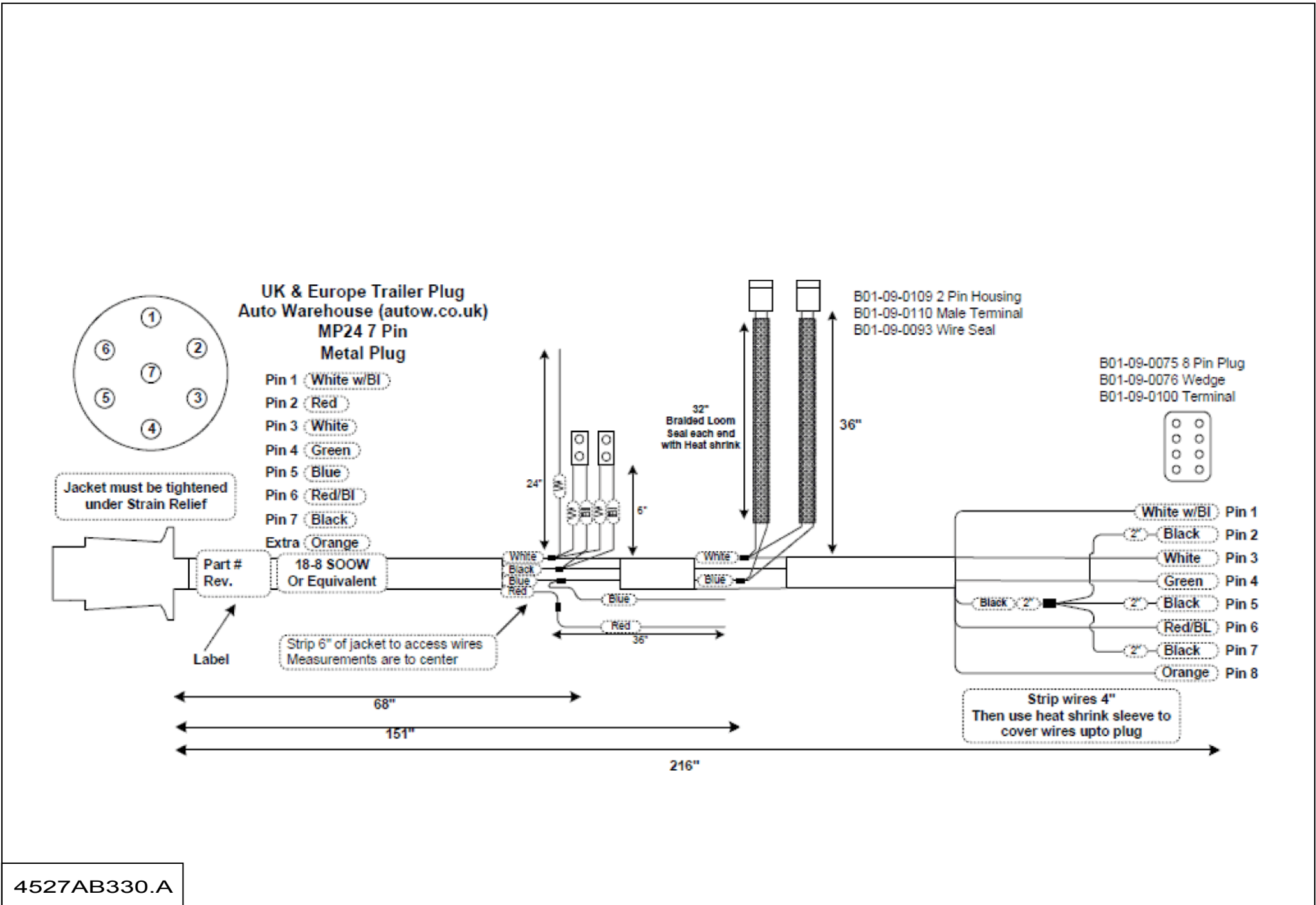
4527AB320.A

▲ FEU ARRIÈRE À TOUR
TAIL LIGHT TO TOWER

CE

◀ **B-320** ▶

Rep.	Désignation	Designation	Specification	Qty	Code	Up to / jusqu'à
1	SCHÈMA	SCHEMATIC		1	A-05682	



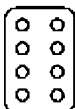
**▲ FEU ARRIÈRE
TAILER LIGHTS**

AU

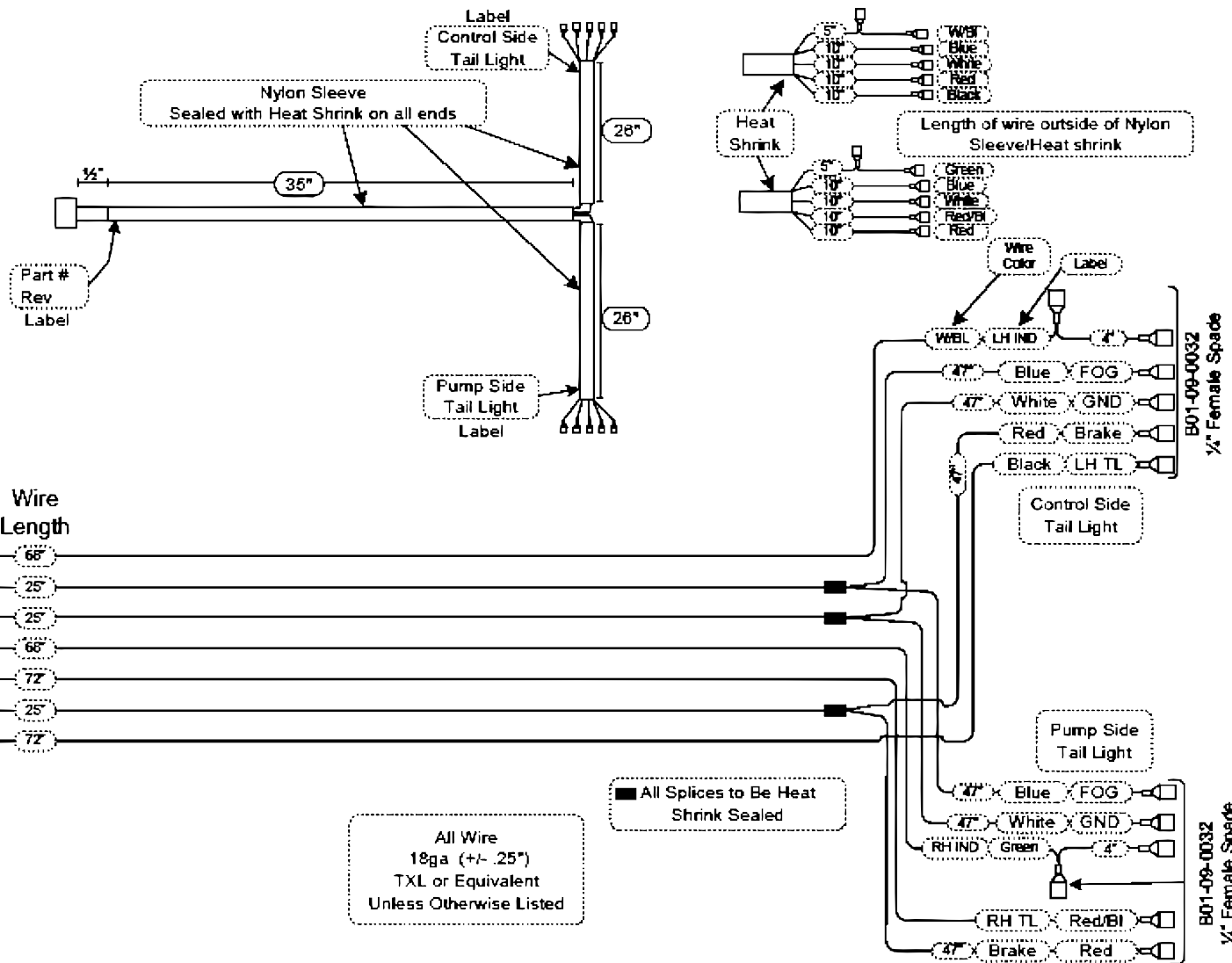
**◀ B-
330 ▶**

Rep.	Désignation	Designation	Specification	Qty	Code	Up to / jusqu'à
1	SCHÈMA	SCHEMATIC		1	A-03687	

B01-09-0075 Plug 8 Position
 B01-09-0076 Wedge
 B01-09-0080 Socket Terminal



	Wire Color	Wire Length
Pin 1	White/Bl	68"
Pin 2	Blue	25"
Pin 3	White	25"
Pin 4	Green	68"
Pin 5	Red/Bl	72"
Pin 6	Red	25"
Pin 7	Black	72"
Pin 8	Plug	



All Wire
 18ga (+/- .25")
 TXL or Equivalent
 Unless Otherwise Listed

All Splices to Be Heat
 Shrink Sealed

4527AB340.A

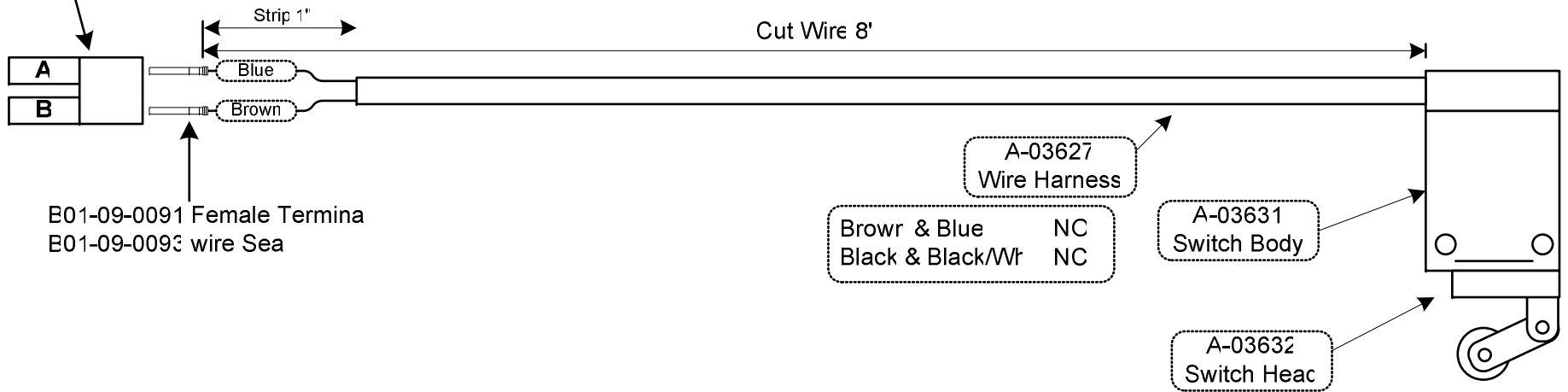
**▲ FEU ARRIÈRE À TOURELLE
TAIL LIGHT TO TOWER**

AU

**◀ B-
340 ▶**

Rep.	Désignation	Designation	Specification	Qty	Code	Up to / jusqu'à
1	SCHÈMA	SCHEMATIC		1	A-03609	

E01-09-0092 2 Pin Female Connector



4527AB350.A

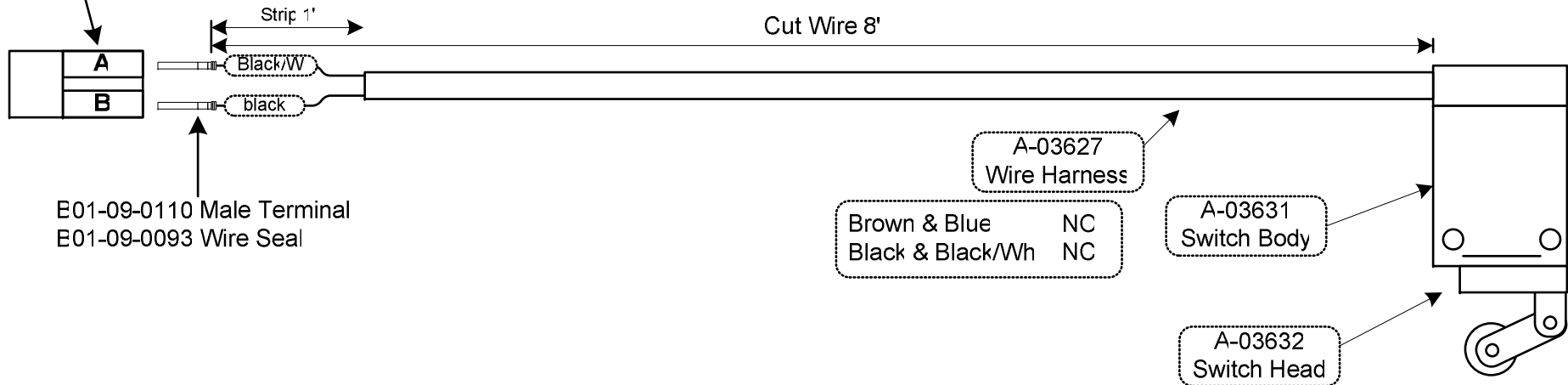
**▲ ENSEMBLE INTERRUPTEUR
SWITCH ASSEMBLY**

N/O - ANSI, CE & AU

**◀ B-
350 ▶**

Rep.	Désignation	Designation	Specification	Qty	Code	Up to / jusqu'à
1	SCHÈMA	SCHEMATIC		1	A-03644	

E01-09-0109 2 Pin Male Connector



E01-09-0110 Male Terminal
E01-09-0093 Wire Seal

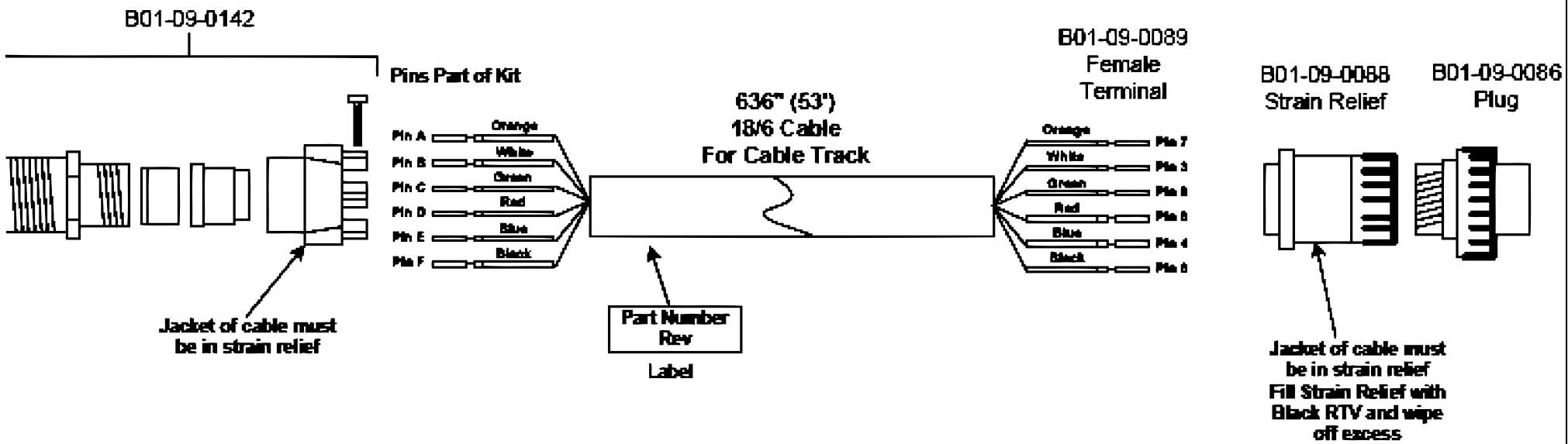
4527AB360.A

**▲ ENSEMBLE INTERRUPTEUR
SWITCH ASSEMBLY**

N/C - ANSI, CE & AU

**◀ B-
360 ▶**

Rep.	Désignation	Designation	Specification	Qty	Code	Up to / jusqu'à
1	SCHÈMA	SCHEMATIC		1	A-03647	



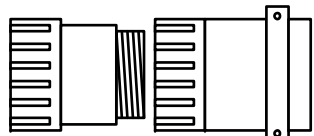
4527AB370.A

**▲ PLATEFORME À SOL
PLATFORM TO GROUND**

ANSI, CE & AU

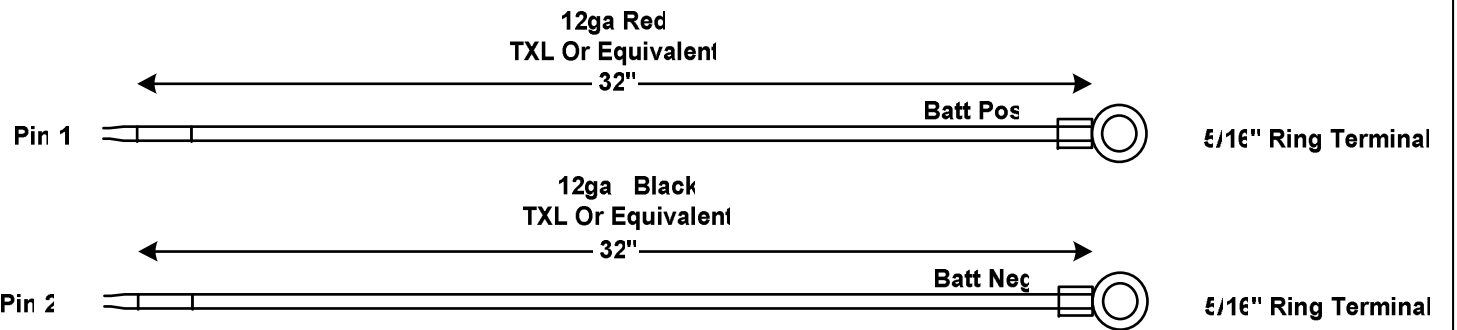
B-370

Rep.	Désignation	Designation	Specification	Qty	Code	Up to / jusqu'à
1	SCHÈMA	SCHEMATIC		1	A-03714	



A-00718
Rev

Fill Strain Relief with RTV then put on
cable clamp and wipe off excess



Bundle wires in 20" of loom
Tape both ends if split loom is used

4527AB380.A

**▲ FAISCEAU D'ALIMENTATION
POWER WIRE HARNESS**

ANSI, CE & AU

◀ B-380 ▶

Rep.	Désignation	Designation	Specification	Qty	Code	Up to / jusqu'à
1	SCHÈMA	SCHEMATIC		1	A-00718	

- ○ B01-09-0075 8 Pin Receptacle
- ○ B01-09-0076 Wedge
- ○ B01-09-0100 Terminal

- ○ B01-09-0075 8 Pin Receptacle
- ○ B01-09-0076 Wedge
- ○ B01-09-0100 Terminal

- Pin 1 White w/B
- Pin 2 Blue
- Pin 3 White
- Pin 4 Green
- Pin 5 Red w/B
- Pin 6 Rec
- Pin 7 Black
- Pin 8 Orange

- White w/B Pin 1
- Blue Pin 2
- White Pin 3
- Greer Pin 4
- Red w/B Pin 5
- Rec Pin 6
- Black Pin 7
- Orange Pin 8

Part #
Rev

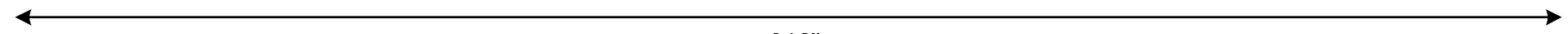
Part #
Rev

16-8
SOOW or
Equivalent

Label Both ends

Strip wires 2'

Strip wires 2'



612"
(-C/+8")

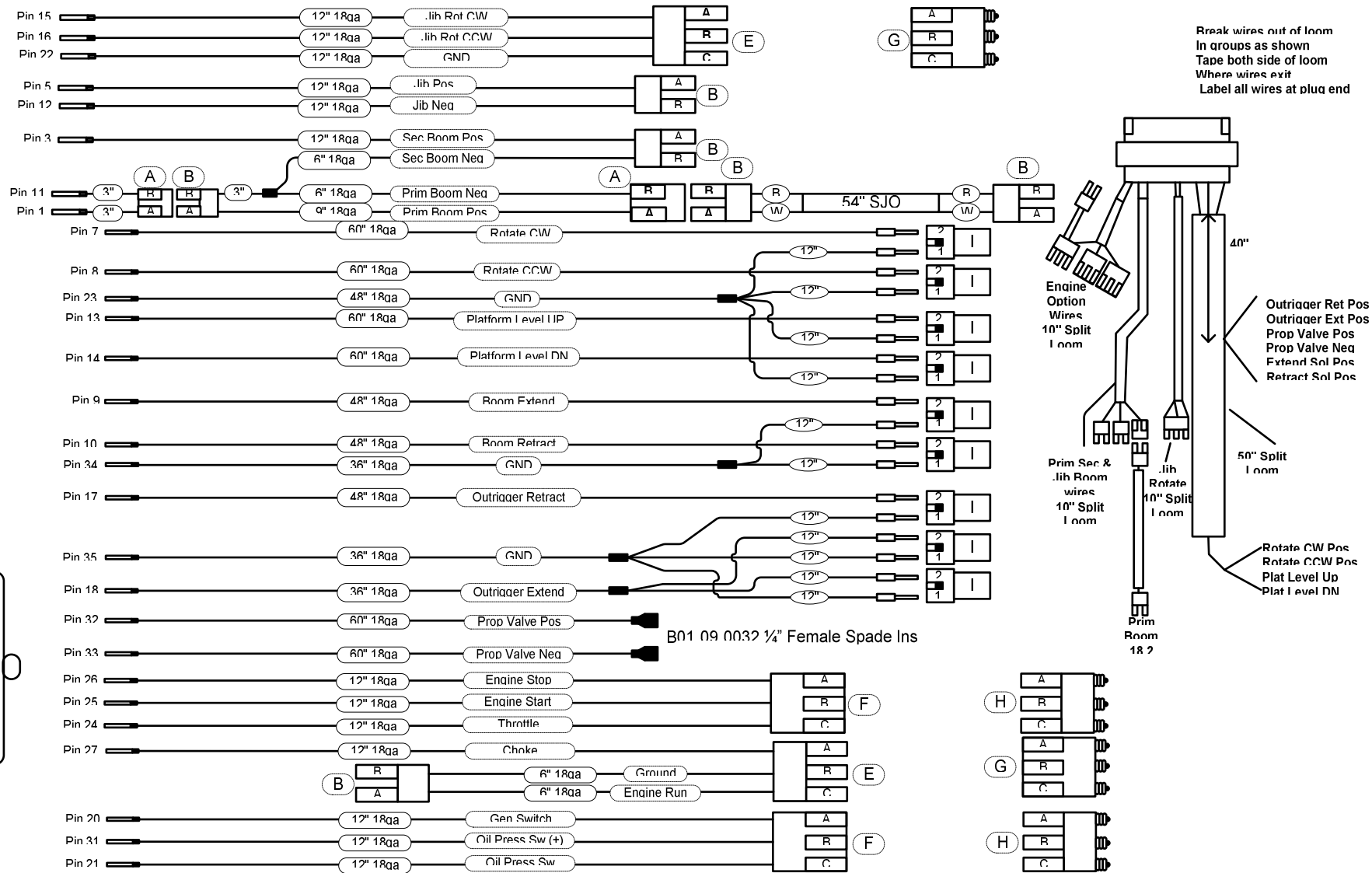
4527AB390.A

**▲ FAISCEAU FEU ARRIÈRE À TOURELLE
TAIL LIGHT TO TURNTABLE WIRE HARNESS**

CE

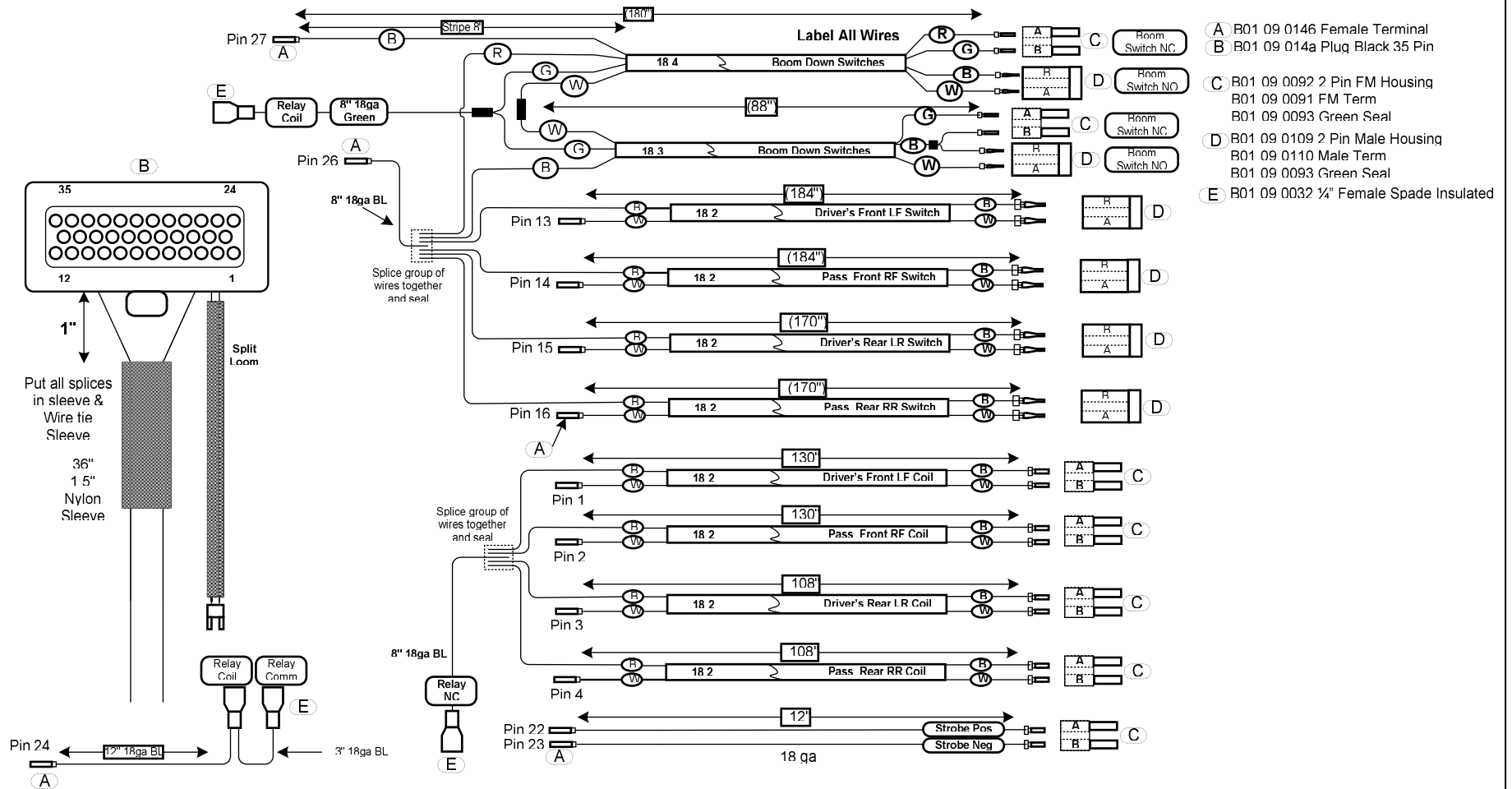
◀ B-390 ▶

Rep.	Désignation	Designation	Specification	Qty	Code	Up to / jusqu'à
1	SCHÈMA	SCHEMATIC		1	A-03673	



- (A)** R01 09 0109 2 Pin Male Housing
R01 09 0110 Male Terminal
R01 09 0093 Wire Seal
- (B)** R01 09 0092 2 Pin Female Housing
R01 09 0091 Female Terminal
R01 09 0093 Wire Seal
- (C)** R01 09 0149 Plug White 25 Pin
R01 09 0093 Wire Seal
- (D)** R01 09 0146 Female Terminal
- (E)** R01 09 0114 3 Pin Female Housing
R01 09 0091 Female Terminal
R01 09 0093 Wire Seal
- (F)** R01 09 0123 3 Pin Male Housing
R01 09 0110 Male Terminal
R01 09 0093 Wire Seal
- (G)** R01 09 0123 3 Pin Male Housing
Cavity Seal
- (H)** R01 09 0114 3 Pin Female Housing
Cavity Seal
- (I)** R01 09 0136 2 Pin Plug
R01 09 0080 Socket Terminal
R01 09 0137 Wedge

4527AB400.A

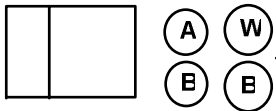


4527AB410.A

▲ FAISCEAU DE CÂBLES PIVOT / STROBE SWIVEL / STROBE WIRE HARNESS	ANSI, CE & AU	B-410
---	--------------------------	--------------

Rep.	Désignation	Designation	Specification	Qty	Code	Up to / jusqu'à
1	SCHÈMA	SCHEMATIC		1	A-03717	

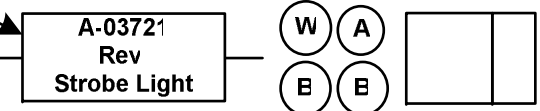
B01-09-0109 2 Pin Housing
B01-09-0110 Male Terminal
B01-09-0093 Wire Seal



294"
18-2 SJO or
Equivalent

Label Both
ends

B01-09-0109 2 Pin Housing
B01-09-0110 Male Terminal
B01-09-0093 Wire Seal



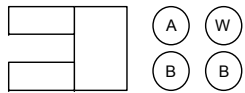
4527AB420.A

**▲ FAISCEAUX LUMIÈRE STROBOSCOPIQUE ANSI, CE & AU
STROBE LIGHT WIRE HARNESS**

◀ B-420 ▶

Rep.	Désignation	Designation	Specification	Qty	Code	Up to / jusqu'à
1	SCHÈMA	SCHEMATIC		1	A-03721	

B01-09-0092 2 Pin Housing
B01-09-0091 Female Terminal
B01-09-0093 Wire Seal



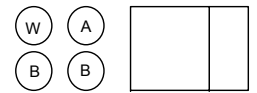
Sec Cyl Wire

20'
18-2 SJO or Equivalent

Sec Cyl Wire

Label Both ends

B01-09-0109 2 Pin Housing
B01-09-0110 Male Terminal
B01-09-0093 Wire Seal



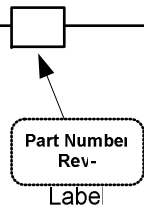
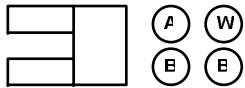
4527AB430.A

▲ **FAISCEAU CYLINDRE SECONDAIRE** **ANSI, CE & AU**
SECONDARY CYLINDER WIRE HARNESS

◀ **B-430** ▶

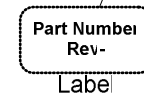
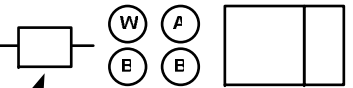
Rep.	Désignation	Designation	Specification	Qty	Code	Up to / jusqu'à
1	SCHÈMA	SCHEMATIC		1	A-03724	

E01-09-0092 2 Pin Housing
E01-09-0091 Female Terminal
E01-09-0093 Wire Seal



612" (+/-2")
18-2 SJO or Equivalent

E01-09-0109 2 Pin Housing
E01-09-0110 Male Terminal
E01-09-0093 Wire Seal



4527AB440.A

**▲ FAISCEAU DE PENDULAIRE
JIB WIRE HARNESS**

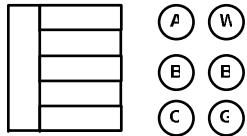
ANSI, CE & AU

◀ B-440 ▶

Rep.	Désignation	Designation	Specification	Qty	Code	Up to / jusqu'à
1	SCHÈMA	SCHEMATIC		1	A-03725	

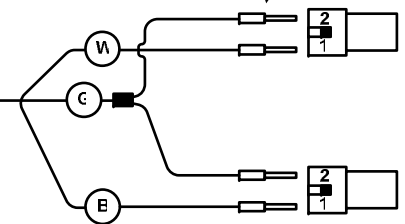
E01-09-0123 Plug Housing
E01-09-0110 Male Terminal
E01-09-0093 Wire Seal

Label
Part Number
Rev-



552"(46') 18-3 SJO

E01-09-0136 Plug Housing 2 Pin
E01-09-0080 Socket Terminal
E01-09-0137 Wedge



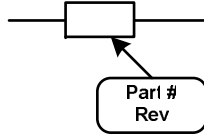
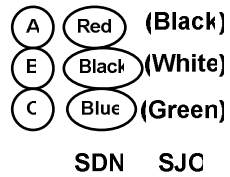
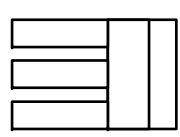
4527AB450.A

**▲ FAISCEAU DE ROTATION PENDULAIRE ANSI SEULEMENT
JIB ROTATE - WIRE HARNESS ANSI ONLY**

◀ B-450 ▶

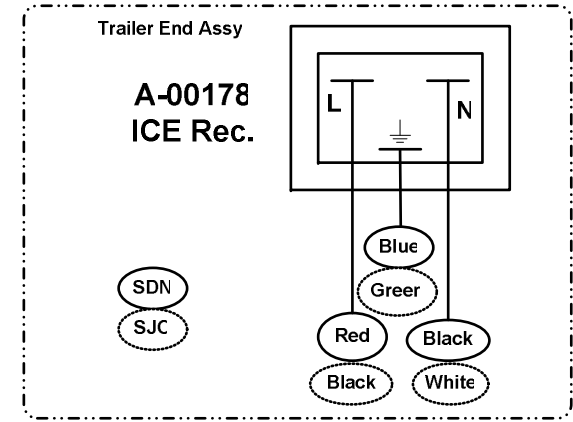
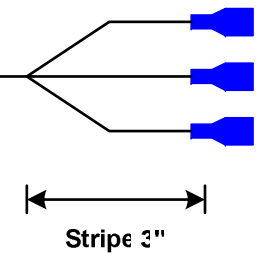
Rep.	Désignation	Designation	Specification	Qty	Code	Up to / jusqu'à
1	SCHÈMA	SCHEMATIC		1	A-03729	

B01-09-0114 3 Pin Female Housing
 B01-09-0091 Female Terminal
 B01-09-0093 Wire Sea



100"
 14-3 SDN SJC
 or Equivalent

¼ Female Spade
 B01-09-0032



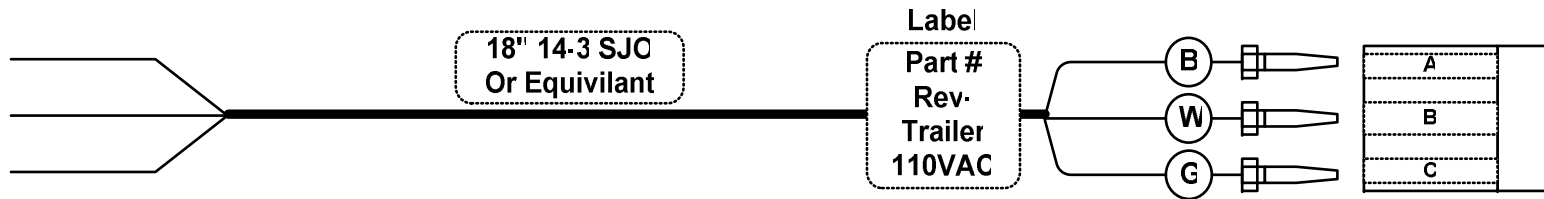
4527AB460.A

▲ **FAISCEAU REMORQUE 110 VOLT**
110 VOLT TRAILER TOWER WIRE HARNESS

ANSI & CE

◀ **B-**
460 ▶

Rep.	Désignation	Designation	Specification	Qty	Code	Up to / jusqu'à
1	SCHÈMA	SCHEMATIC		1	A-03726	



B0'-09-0123 3 Pin Housing
 B0'-09-0120 Male Terr 12/14ga
 B0'-09-012' Wire Seal

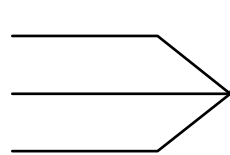
4527AB470.A

▲ **BOÎTIER GFI À FAISCEAU REMORQUE**
GFI BOX TO TRAILER WIRE HARNESS

ANSI & CE

◀ **B-** ▶
470

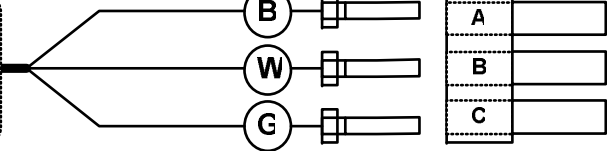
Rep.	Désignation	Designation	Specification	Qty	Code	Up to / jusqu'à
1	SCHÈMA	SCHEMATIC		1	B01-01-0194	



12" 14-3 SJO
Or Equivilant



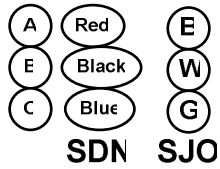
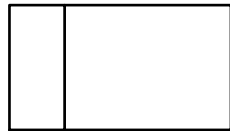
Label
Part #
Rev-
Cage
110VAC



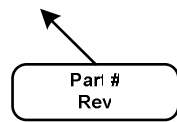
B01-09-0114 3 Pin Housing
B01-09-0119 Female Termina
B01-09-0121 Wire Seal

4527AB480.A

E01-09-0123 3 Pin Male Housing
E01-09-0120 Male Terminal
E01-09-012' Gray cable seal

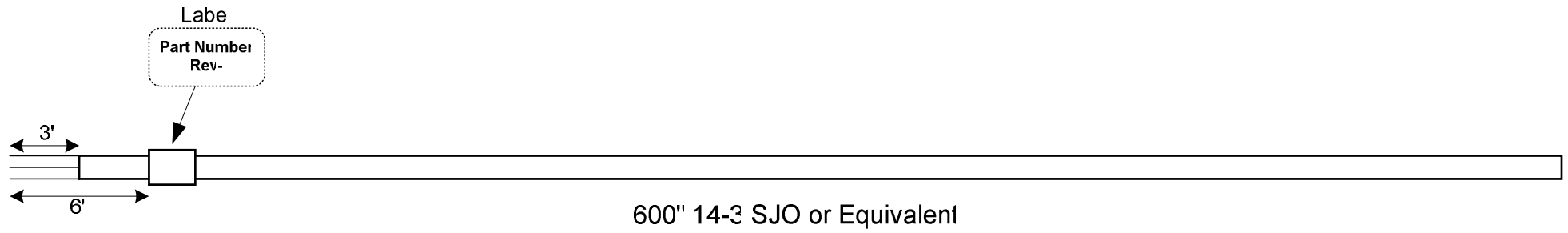


612" (51)
14-3 SDN SJO
or Equivalent



Label

4527AB490.A



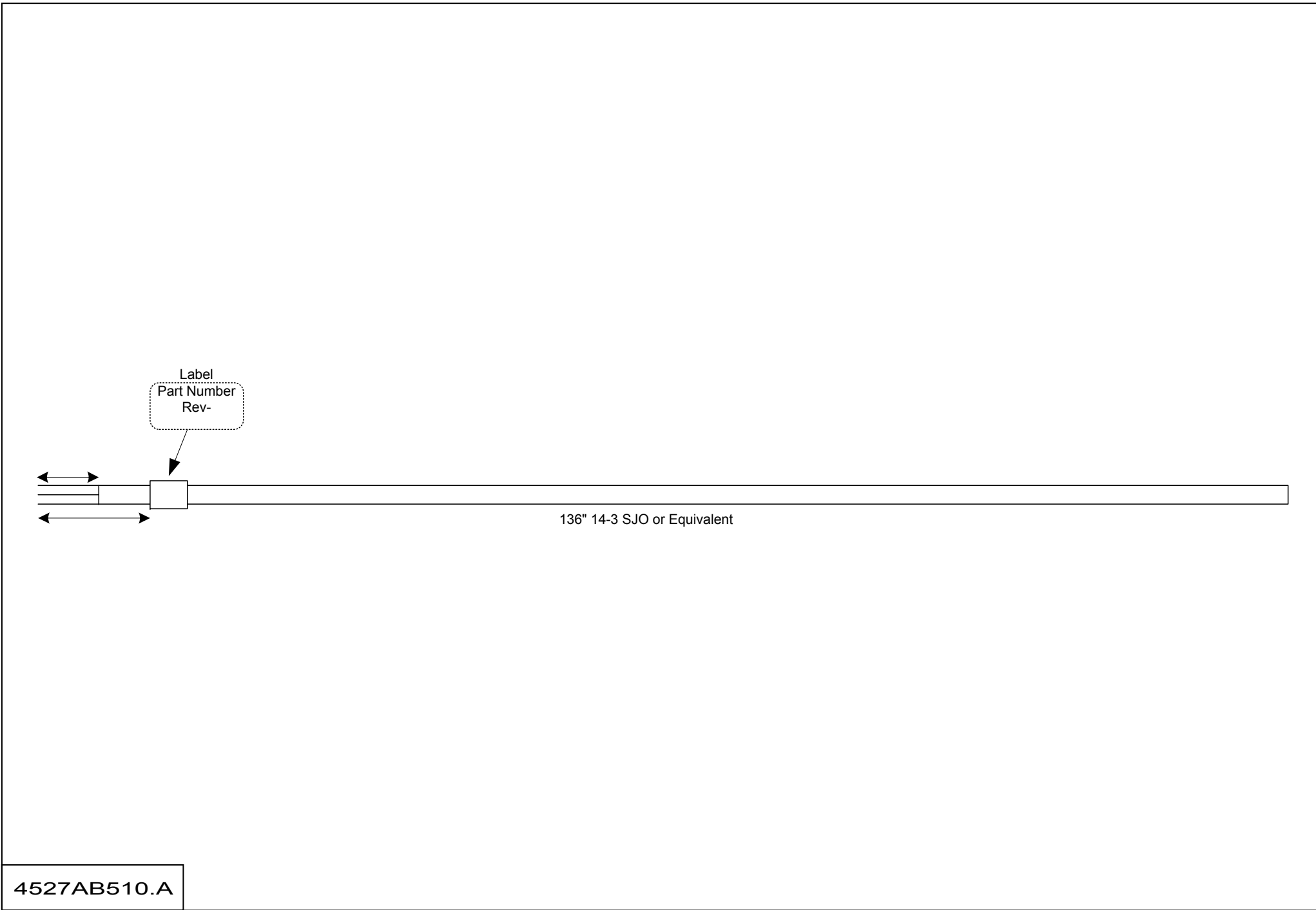
4527AB500.A

**▲ FAISCEAU CA TOUR À PLATEFORME
 AC TOWER TO PLATFORM WIRE HARNESS**

AU

**◀ B-
500 ▶**

Rep.	Désignation	Designation	Specification	Qty	Code	Up to / jusqu'à
1	SCHÈMA	SCHEMATIC		1	A-03685	



4527AB510.A

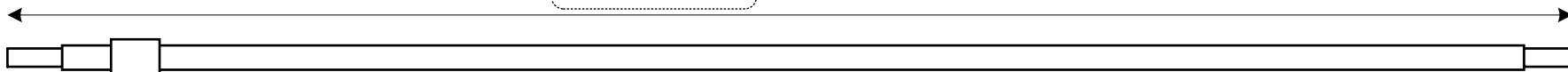
**▲ FAISCEAU CA REMORQUE AU CHARGEUR
AC TRAILER TO CHARGER WIRE HARNESS**

AU

B-510

Rep.	Désignation	Designation	Specification	Qty	Code	Up to / jusqu'à
1	SCHÈMA	SCHEMATIC		1	A-03686	

12' 12ga Green
TXL or Equivalent



Strip 1/2" & Tin Wire
Both ends

Label
Part Number
Rev-

4527AB520.A

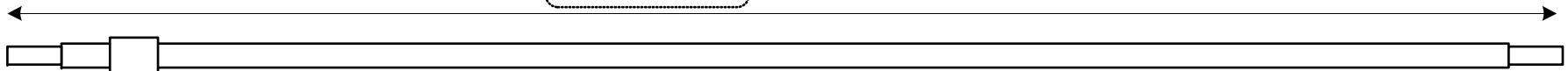
▲ **CÂBLE 12 GAGE X 12" VERT
WIRE 12 GAGE X 12" GREEN**

AU

◀ **B-
520** ▶

Rep.	Désignation	Designation	Specification	Qty	Code	Up to / jusqu'à
1	SCHÈMA	SCHEMATIC		1	B01-01-0197	

12' 12ga White
TXL or Equivalent



Strip 1/2" & Tin Wire
Both ends

Label
Part Number
Rev-

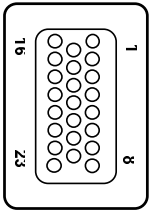
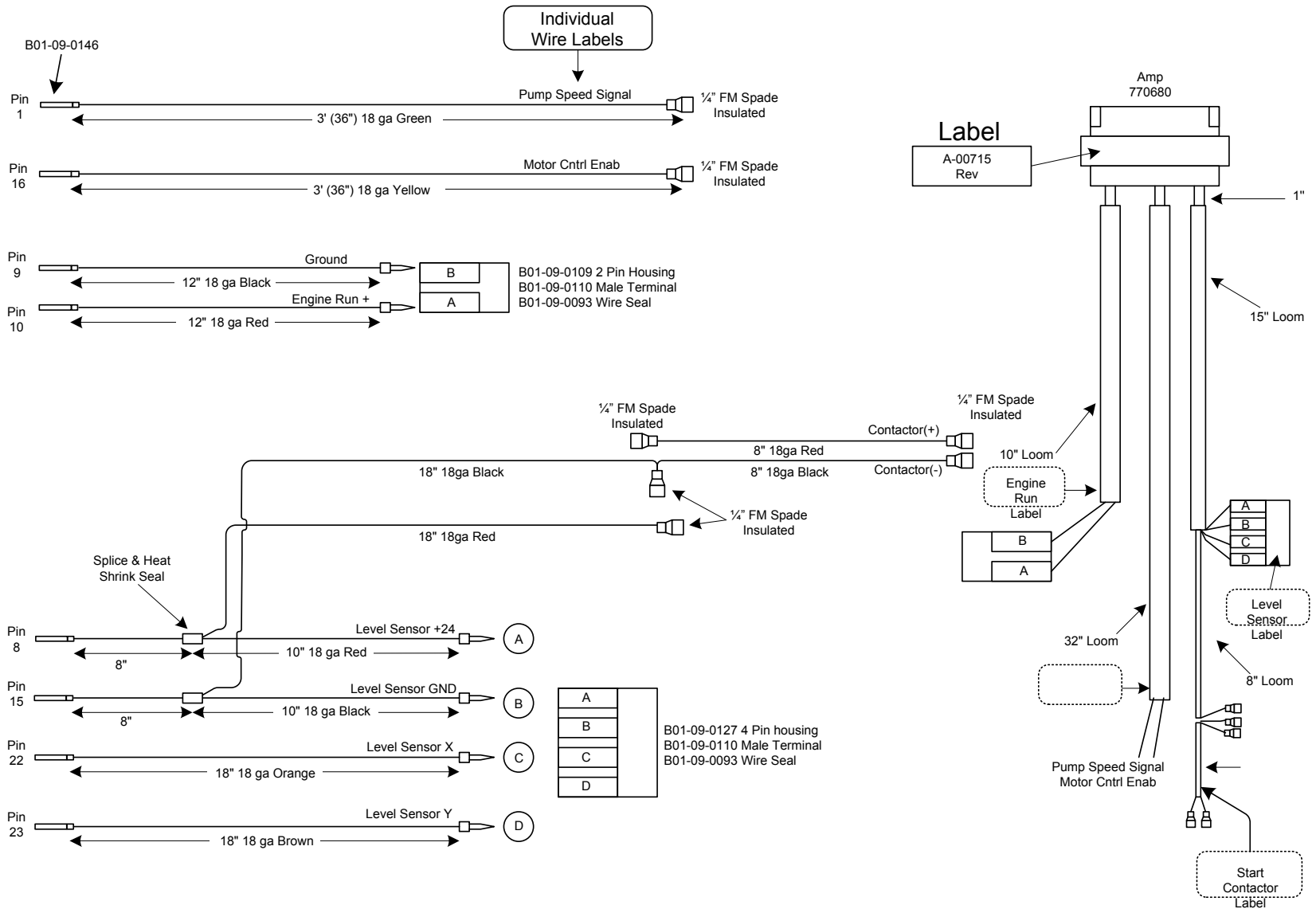
4527AB530.A

12' 12ga Black
TXL or Equivalent

Strip $\frac{1}{2}$ " & Tin Wire
Both ends

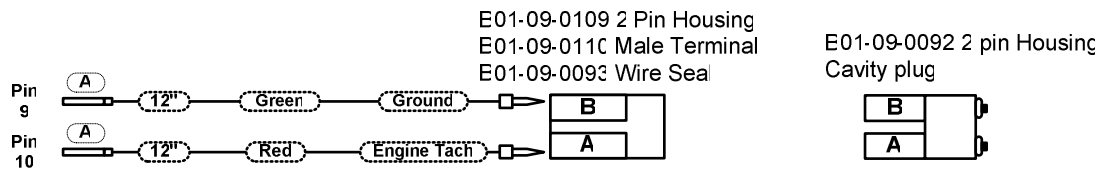
Label
Part Number
Rev-

4527AB540.A

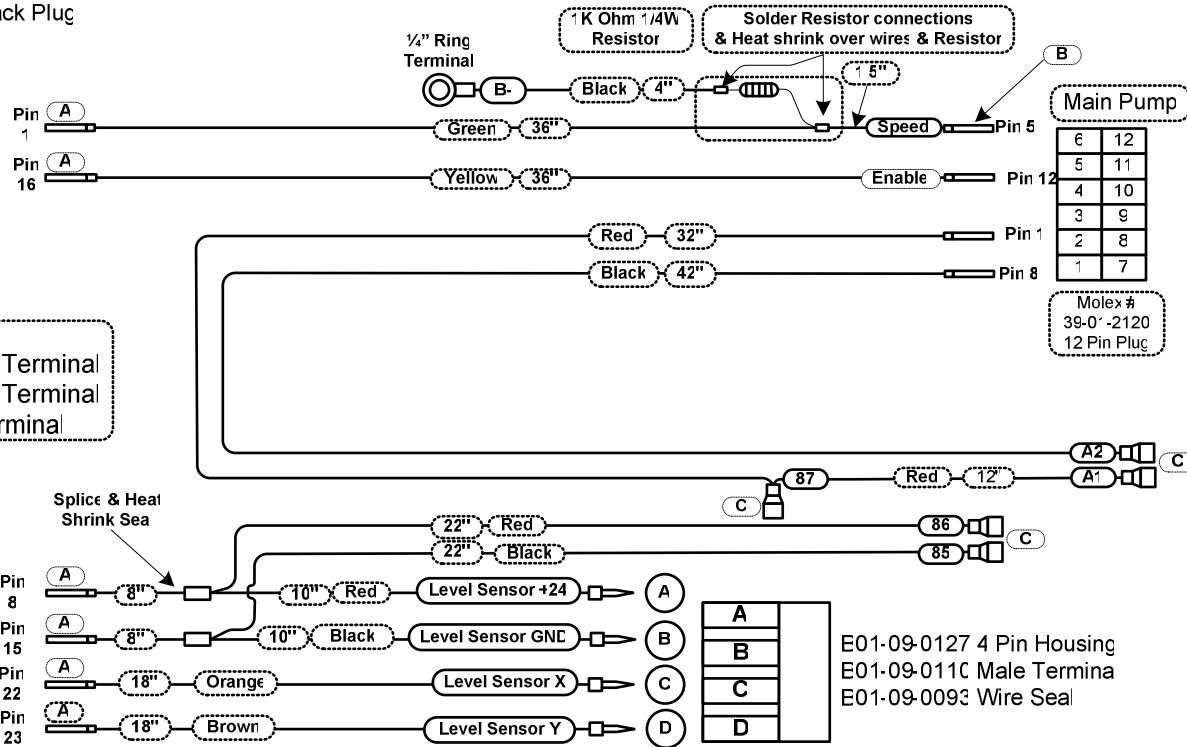
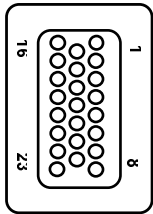


All wires
TXL or Equivalent
All Measurements
are +/- 0.250 In

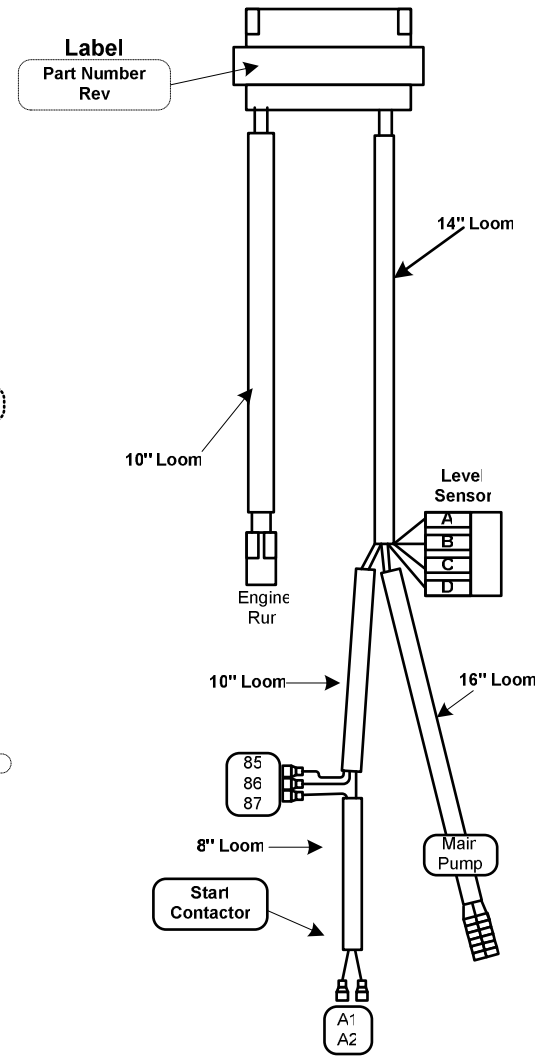
4527AB550.A



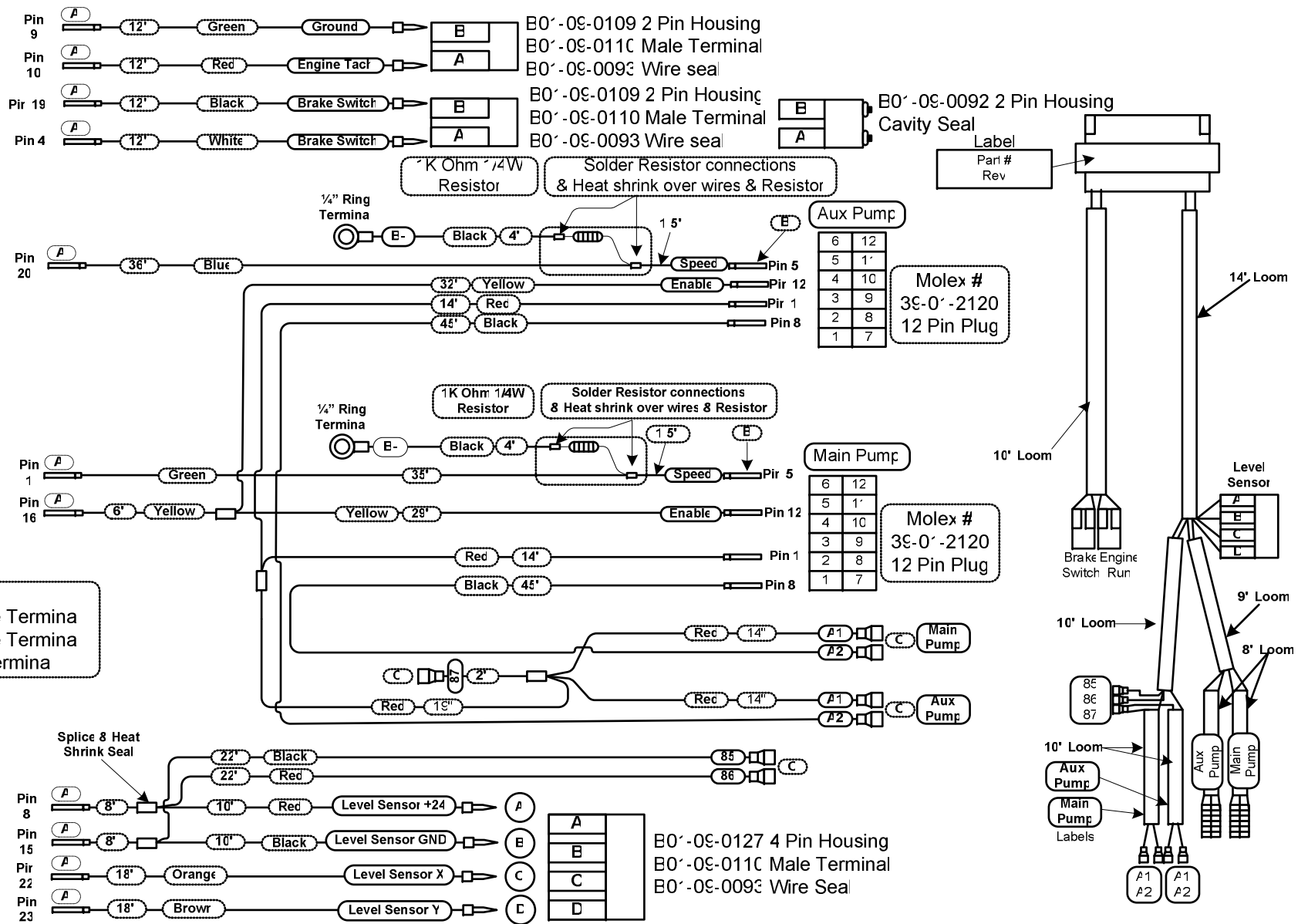
E01-09-0152 23 Pin Black Plug



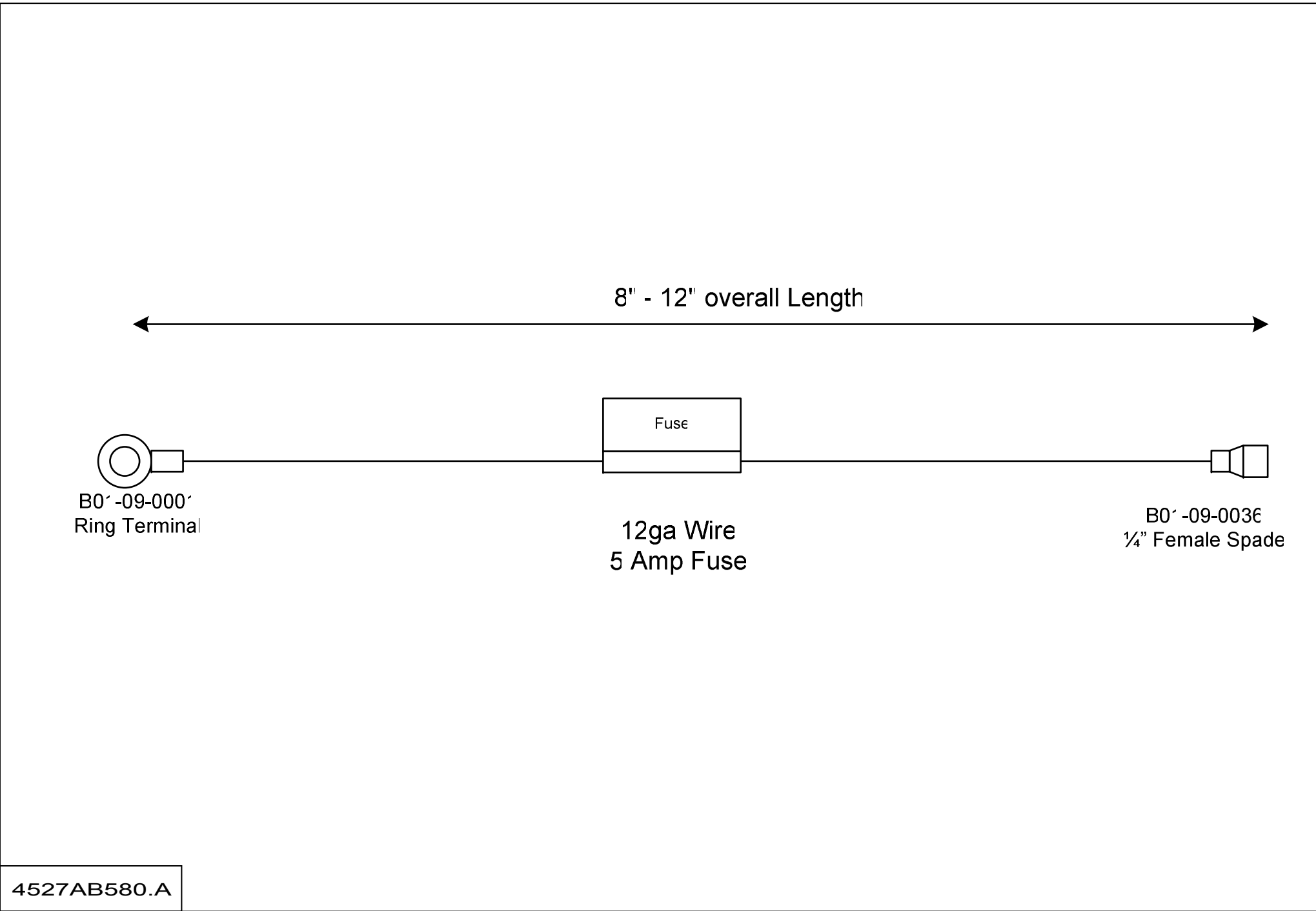
- Terminals**
- A-B0'-09-0146 Female Terminal
 - B-B0'-09-0118 Female Terminal
 - C-1/4" Female Spade Terminal

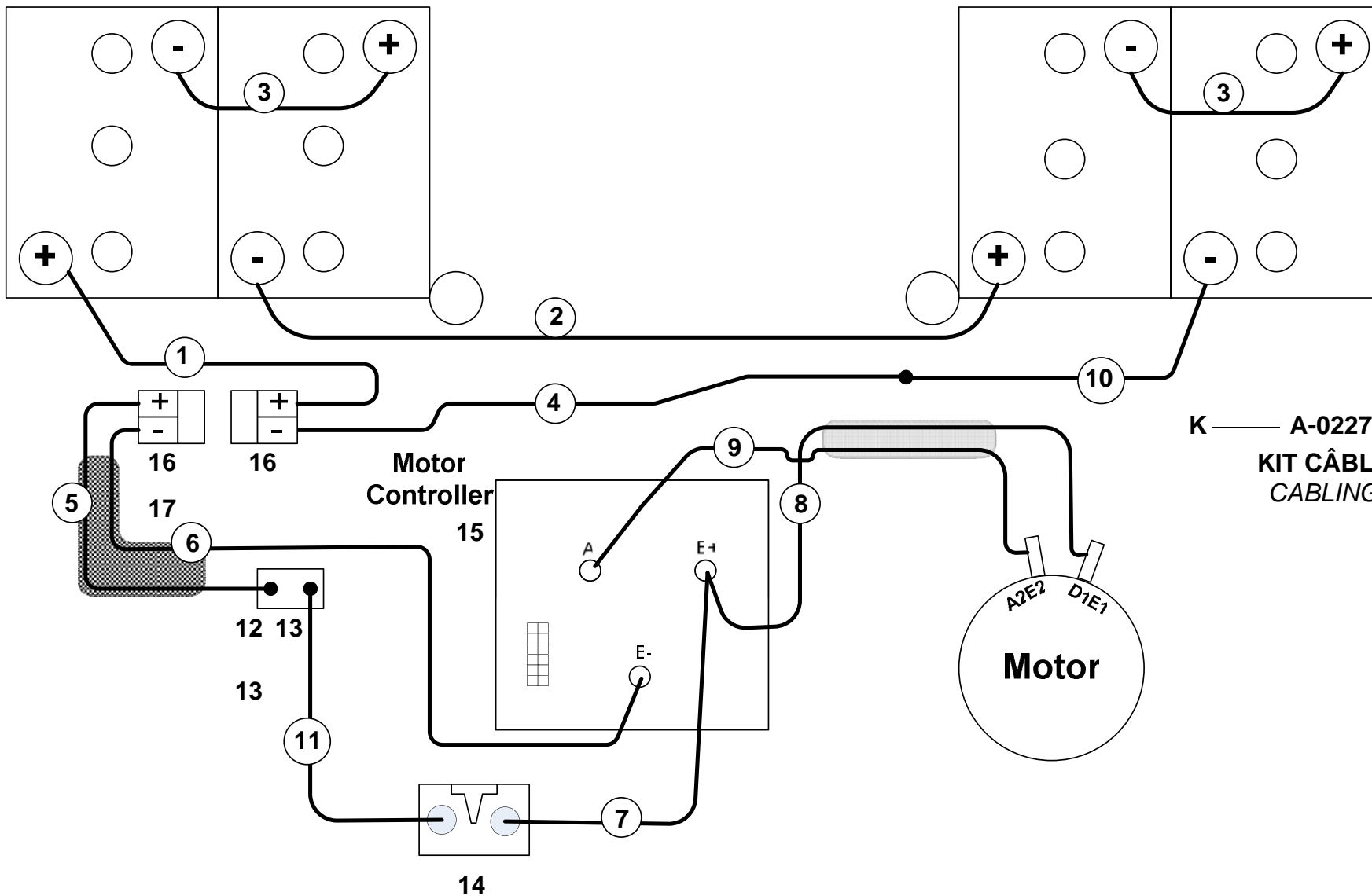


4527AB560.A



4527AB570.A





- 1
- 2
- 3
- 4
- 5
- 6
- 7
- 8
- 9
- 10
- 11

K — A-02272
**KIT CÂBLAGE/
 CABLING KIT**

A — **SCHÈMA/
 SCHEMATIC**

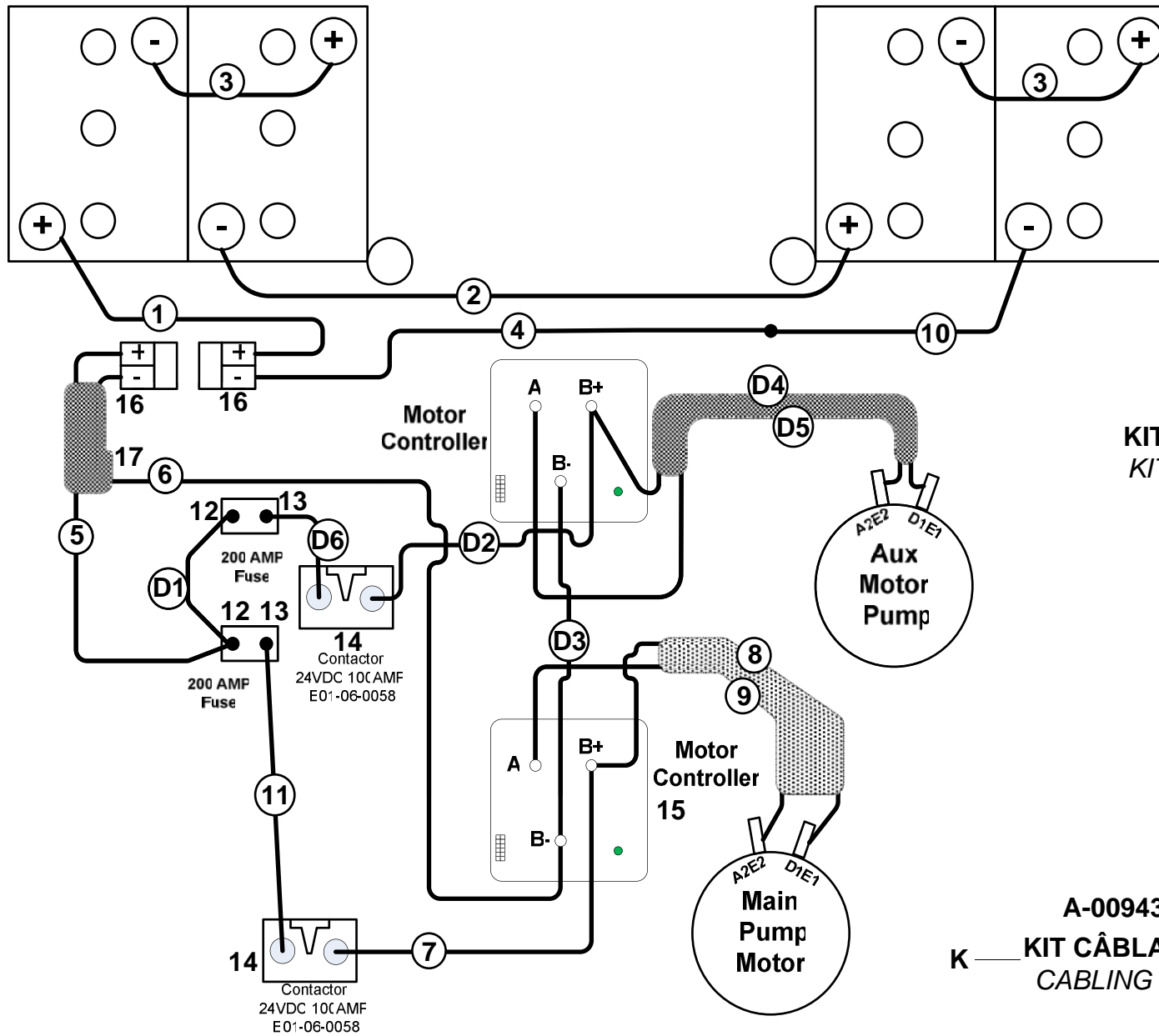
4527AB590.A

**▲ DISPOSITION DE BATTERIE
BATTERY LAYOUT**

ANSI, CE & AU

◀ B-590 ▶

Rep.	Désignation	Designation	Specification	Qty	Code	Up to / jusqu'à
A	SCHÈMA	SCHEMATIC		1	A-00272	
1	CÂBLE	CABLE	2 GAUGE-RED-5/16 RING-SBC LUG	1		
2	CÂBLE	CABLE	2 GAUGE-BLACK-5/16 RING-5/16 RING	1		
3	CÂBLE	CABLE	2 GAUGE-BLACK-5/16 RING-5/16 RING	2		
4	CÂBLE	CABLE	2 GAUGE-BLACK-5/16 RING-SBC LUG	1		
5	CÂBLE	CABLE	2 GAUGE-RED-5/16 RING-SBC LUG	1		
6	CÂBLE	CABLE	2 GAUGE-BLACK-5/16 RING-SBC LUG	1		
7	CÂBLE	CABLE	2 GAUGE-RED-5/16 RING-5/16 RING	1		
8	CÂBLE	CABLE	2 GAUGE-RED-5/16 RING-5/16 RING	1		
9	CÂBLE	CABLE	2 GAUGE-BLACK-5/16 RING-5/16 RING	1		
10	CÂBLE	CABLE	2 GAUGE-BLACK-5/16 RING-5/16 RING	1		
11	CÂBLE	CABLE	2 GAUGE-RED-5/16 RING-5/16 RING	1		
12	FUSIBLE	FUSE	200 AMP	1	B01-10-0330	
13	PORTE FUSIBLE	FUSE HOLDER	200 AMP	1	B01-10-0331	
14	CONTACTEUR	CONTACTOR	24 VOLT DC	1	B01-06-0058	
15	CONTROLEUR MOTEUR	MOTOR CONTROLLER		1	A-00297	
16	BORNE	PLUG CONNECTOR	SBC	1	B01-09-0131	
17	POIGNÉE A	A-FRAME HANDLE		1	B01-09-0132	
K	KIT CÂBLAGE	CABLING KIT		1	A-02272	



- 1
- 2
- 3
- 4
- 5
- 6
- 7
- 8
- 9
- 10
- 11

KIT/
KIT A-02272

- D1
 - D2
 - D3
 - D4
 - D5
 - D6
- A-00943
K — KIT CÂBLAGE/
CABLING KIT
- A — SCHÈMA/
SCHEMATIC

4527AB600.A

**▲ OPTION DISPOSITION POUR BATTERIE COMMANDE ET RÉGLAGE
BATTERY LAYOUT FOR DRIVE & SET OPTION**

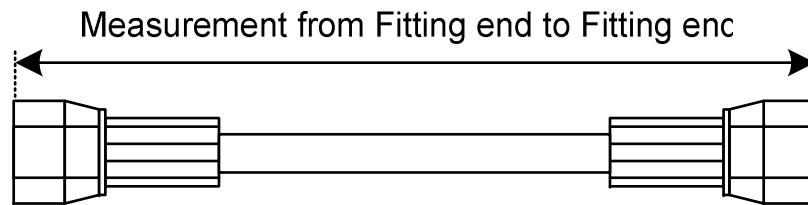
ANSI, CE & AU

◀ B-600 ▶

Rep.	Désignation	Designation	Specification	Qty	Code	Up to / jusqu'à
A	SCHÈMA	SCHEMATIC		1	A-00943	
1	CÂBLE	CABLE	2 GAUGE-RED-5/16 RING-SBC LUG	1		
2	CÂBLE	CABLE	2 GAUGE-BLACK-5/16 RING-5/16 RING	1		
3	CÂBLE	CABLE	2 GAUGE-BLACK-5/16 RING-5/16 RING	2		
4	CÂBLE	CABLE	2 GAUGE-BLACK-5/16 RING-SBC LUG	1		
5	CÂBLE	CABLE	2 GAUGE-RED-5/16 RING-SBC LUG	1		
6	CÂBLE	CABLE	2 GAUGE-BLACK-5/16 RING-SBC LUG	1		
7	CÂBLE	CABLE	2 GAUGE-RED-5/16 RING-5/16 RING	1		
8	CÂBLE	CABLE	2 GAUGE-RED-5/16 RING-5/16 RING	1		
9	CÂBLE	CABLE	2 GAUGE-BLACK-5/16 RING-5/16 RING	1		
10	CÂBLE	CABLE	2 GAUGE-BLACK-5/16 RING-5/16 RING	1		
11	CÂBLE	CABLE	2 GAUGE-RED-5/16 RING-5/16 RING	1		
D1	CÂBLE	CABLE	2 GAUGE-6"-5/16 LUG-5/16 LUG	1		
D2	CÂBLE	CABLE	2 GAUGE-30"-5/16 LUG-5/16 LUG	1		
D3	CÂBLE	CABLE	2 GAUGE-13"-5/16 LUG-5/16 LUG	1		
D4	CÂBLE	CABLE	2 GAUGE-40"-5/16 LUG-5/16 LUG	1		
D5	CÂBLE	CABLE	2 GAUGE-40"-5/16 LUG-5/16 LUG	1		
D6	CÂBLE	CABLE	2 GAUGE-20"-5/16 LUG-5/16 LUG	1		
12	FUSIBLE	FUSE	200 AMP	1	B01-10-0330	
13	PORTE FUSIBLE	FUSE HOLDER	200 AMP	1	B01-10-0331	
14	CONTACTEUR	CONTACTOR	24 VOLT DC	1	B01-06-0058	
15	CONTROLEUR MOTEUR	MOTOR CONTROLLER		1	A-00297	
16	BORNE	PLUG CONNECTOR	SBC	1	B01-09-0131	
17	POIGNÉE A	A-FRAME HANDLE		1	B01-09-0132	
K	KIT CÂBLAGE	CABLING KIT		1	A-00943	

	BIL-JAX #	QTY	HOSE SIZE	HOSE TYPE	LENGTH	FITTING END 1	FITTING LABEL 1	FITTING END 2	FITTING LABEL 2
1	B09-0C-0047	1	6	E	526'	#6-6 FMJIC 37 STR SWIVEL	A-03700 AIR LINE 4527A BOOMS	#6-6 FMJIC 37 STR SWIVEL	A-03700 AIR LINE 4527A BOOMS
2	B09-0C-0046	1	6	E	142'	#6-6 FMJIC 37 STR SWIVEL	A-03700 AIR LINE 4527A TRAILER	#6-6 FMJIC 37 STR SWIVEL	A-03700 AIR LINE 4527A TRAILER
3	B09-0C-0036	1	6	E	78'	#6-6 FMJIC 37 STR SWIVEL	A-03700 AIR LINE 4527A JIB HOSE	#6-6 FMJIC 37 STR SWIVEL	A-03700 AIR LINE 4527A JIB HOSE

	BIL-JAX #	QTY	DESCRIPTION
4	B09-0C-0052	2	#6 MJIC-#4 MNPT STR BULKHEAD WITH LOCKNUT
5	B09-0C-0053	1	#4 QD NIPPLE-#4 FMNPT
6	B09-0C-0054	1	#4 QD COUPLER-#4 FMNPT
7	B09-0C-0055	2	#6 MJIC-#6 MJIC 37 STR



Air Line
 Minimum PSI Rating 300 PSI
 Burst 4:1
 Temp Range -40F - +212F
 Min Bend Radius
 #6 - 4"

4527AB610.A

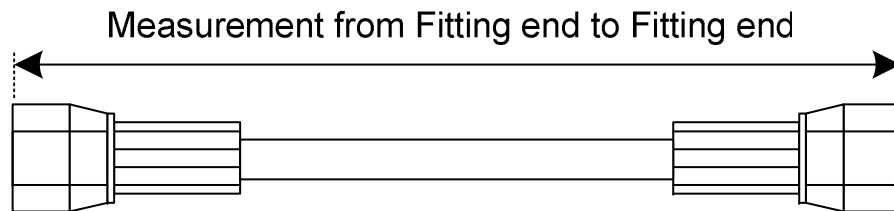
	BIL-JAX #	QTY	HOSE SIZE	HOSE TYPE	LENGTH	FITTING ENC 1	FITTING LABEL 1	FITTING ENC 2	FITTING LABEL 2
1	B09-0C-004E	1	6	F	526'	#6-6 FMJIC 37 STR SWIVEL	A-0370C WATER LINE 4527A BOOMS	#6-6 FMJIC 37 STR SWIVEL	A-0370C WATER LINE 4527A BOOMS
2	B09-0C-0044	1	6	F	142'	#6-6 FMJIC 37 STR SWIVEL	A-0370C WATER LINE 4527A TRAILER	#6-6 FMJIC 37 STR SWIVEL	A-0370C WATER LINE 4527A TRAILER
3	B09-0C-0041	1	6	F	78'	#6-6 FMJIC 37 STR SWIVEL	A-0370C WATER LINE 4527A JIB HOSE	#6-6 FMJIC 37 STR SWIVEL	A-0370C WATER LINE 4527A JIB HOSE

	BIL-JAX #	QTY	DESCRIPTION
4	B09-0C-0058	2	#6 MJIC-#6 MNPT STR BULKHEAD WITH LOCKNUT
5	B09-0C-0056	1	#6 QD COUPLER-#6 FMNPT STR
6	B09-0C-0057	1	#6 QD NIPPLE-#6 FMNPT STR
7	B09-0C-0055	2	#6 MJIC-#6 MJIC 37 STR

HOSE TYPE F

Water Hose

Water Line
 Minimum PSI Rating 4000 PSI
 Burst 4:1
 Meet or Exceed ISO 11237
 Type SAE 100R17
 Temp Range -40F - +212F
 Fluid Temp: +250F
 Min Bend Radius
 #6 - 2 5"



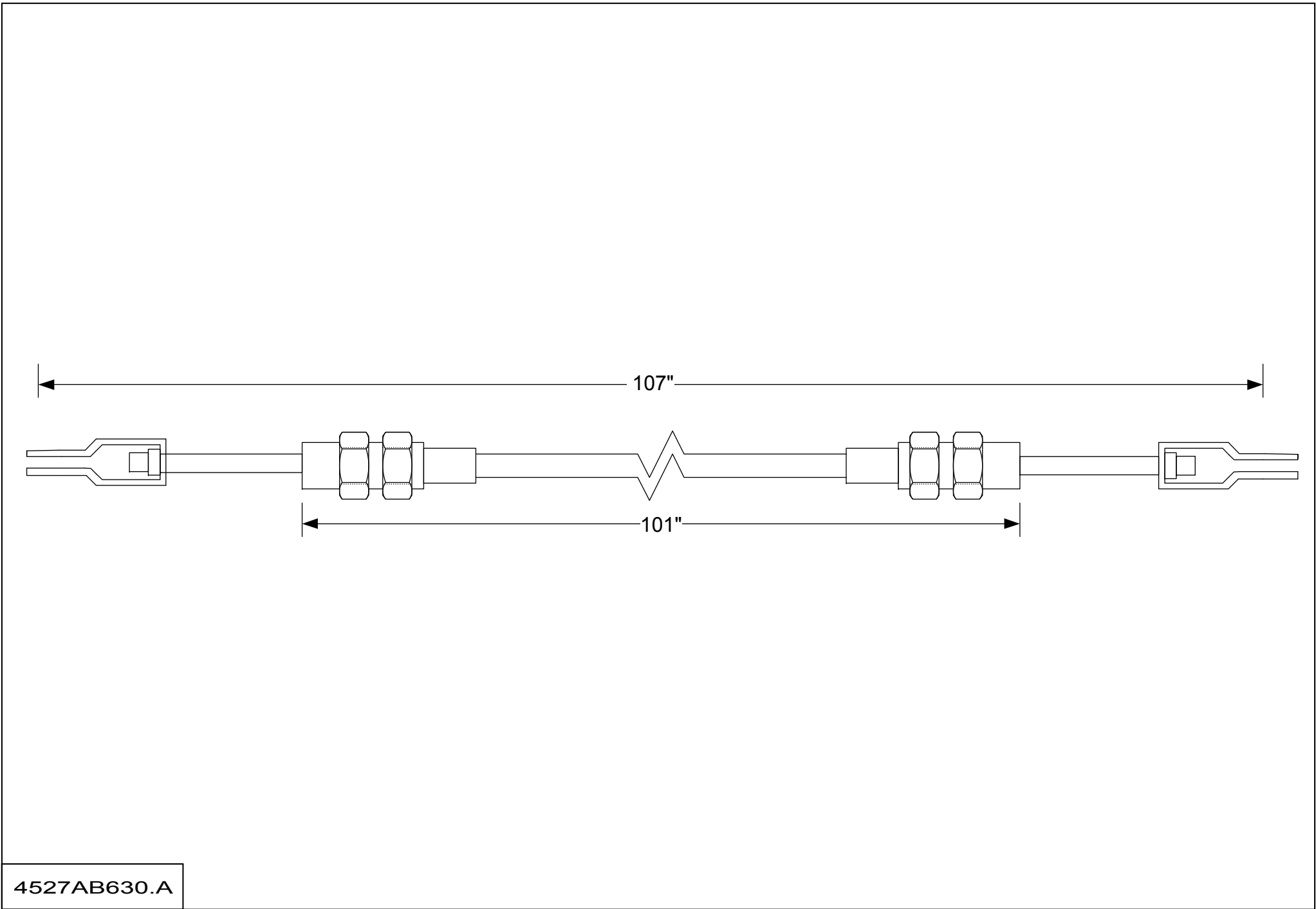
4527AB620.A

▲ LIGNE D' EAU À PLATEFORME
WATER LINE TO PLATFORM

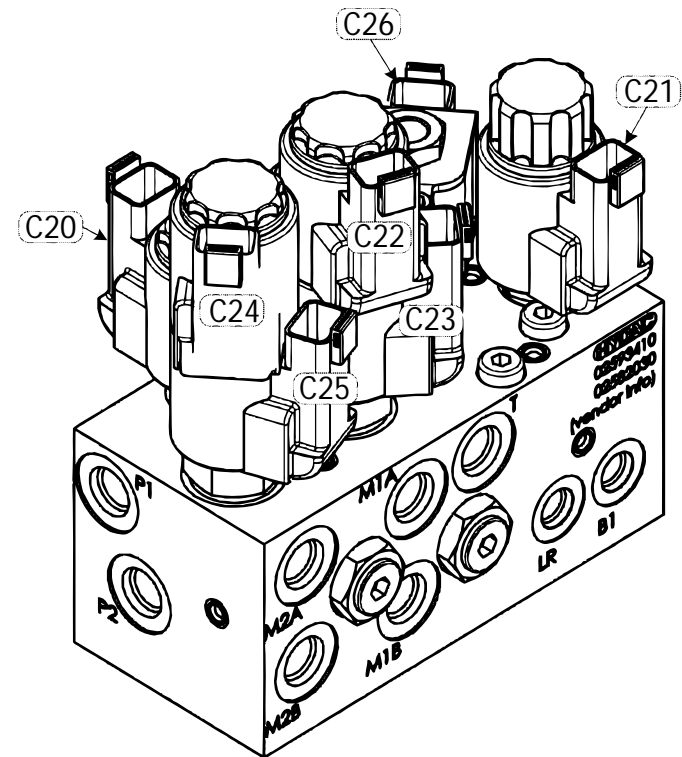
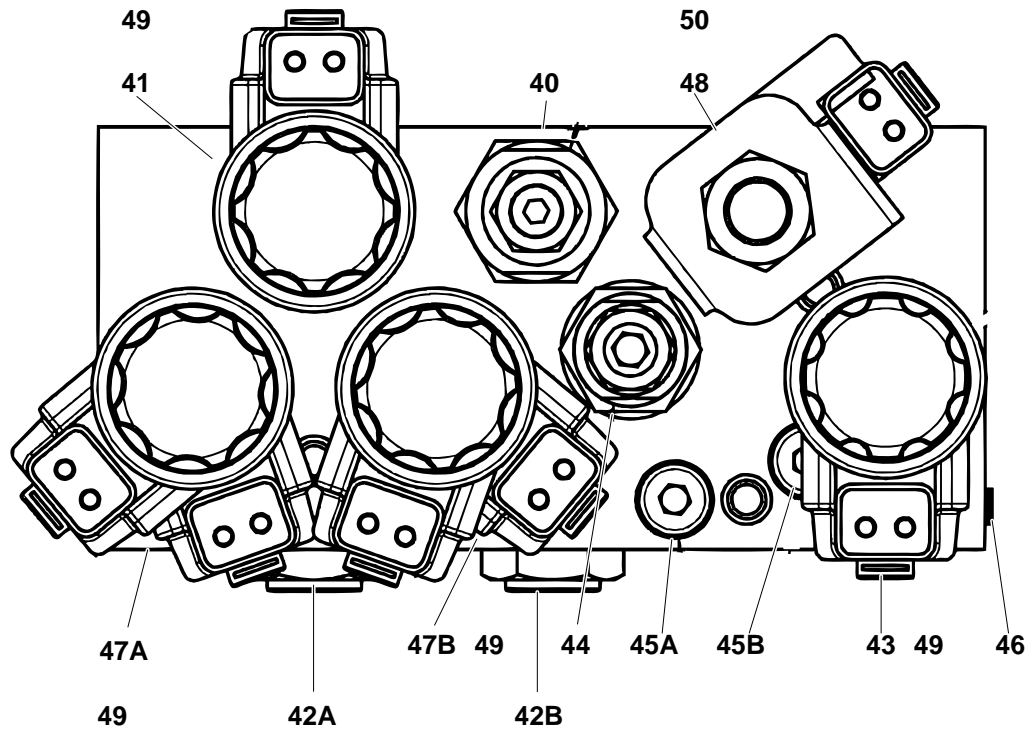
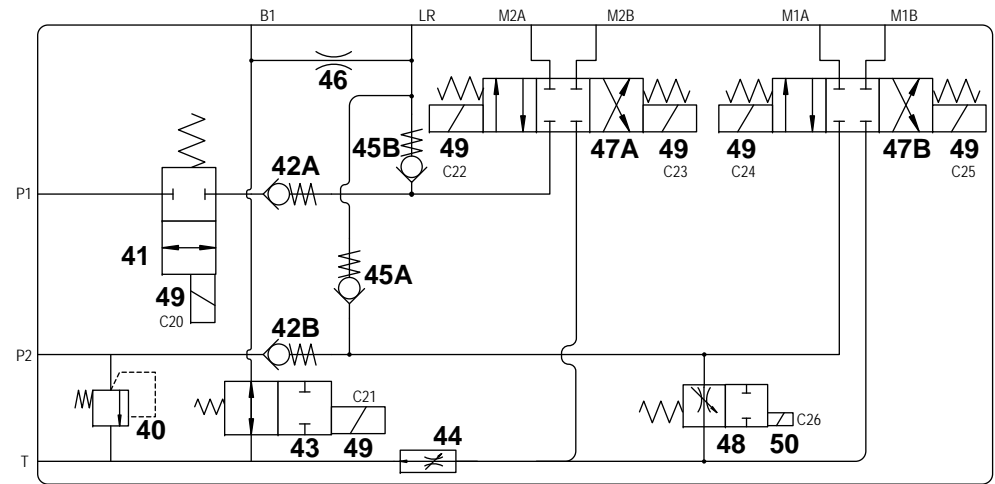
ANSI, CE & AU

◀ **B-620** ▶

Rep.	Désignation	Designation	Specification	Qty	Code	Up to / jusqu'à
1	FLEXIBLE D'EAU	WATER HOSE		1	B09-00-0045	
2	FLEXIBLE D'EAU	WATER HOSE		1	B09-00-0044	
3	FLEXIBLE D'EAU	WATER HOSE		1	B09-00-0041	
4	FLEXIBLE D'EAU	WATER HOSE		2	B09-00-0058	
5	FLEXIBLE D'EAU	WATER HOSE		1	B09-00-0056	
6	FLEXIBLE D'EAU	WATER HOSE		1	B09-00-0057	
7	FLEXIBLE D'EAU	WATER HOSE		2	B09-00-0055	



4527AB630.A



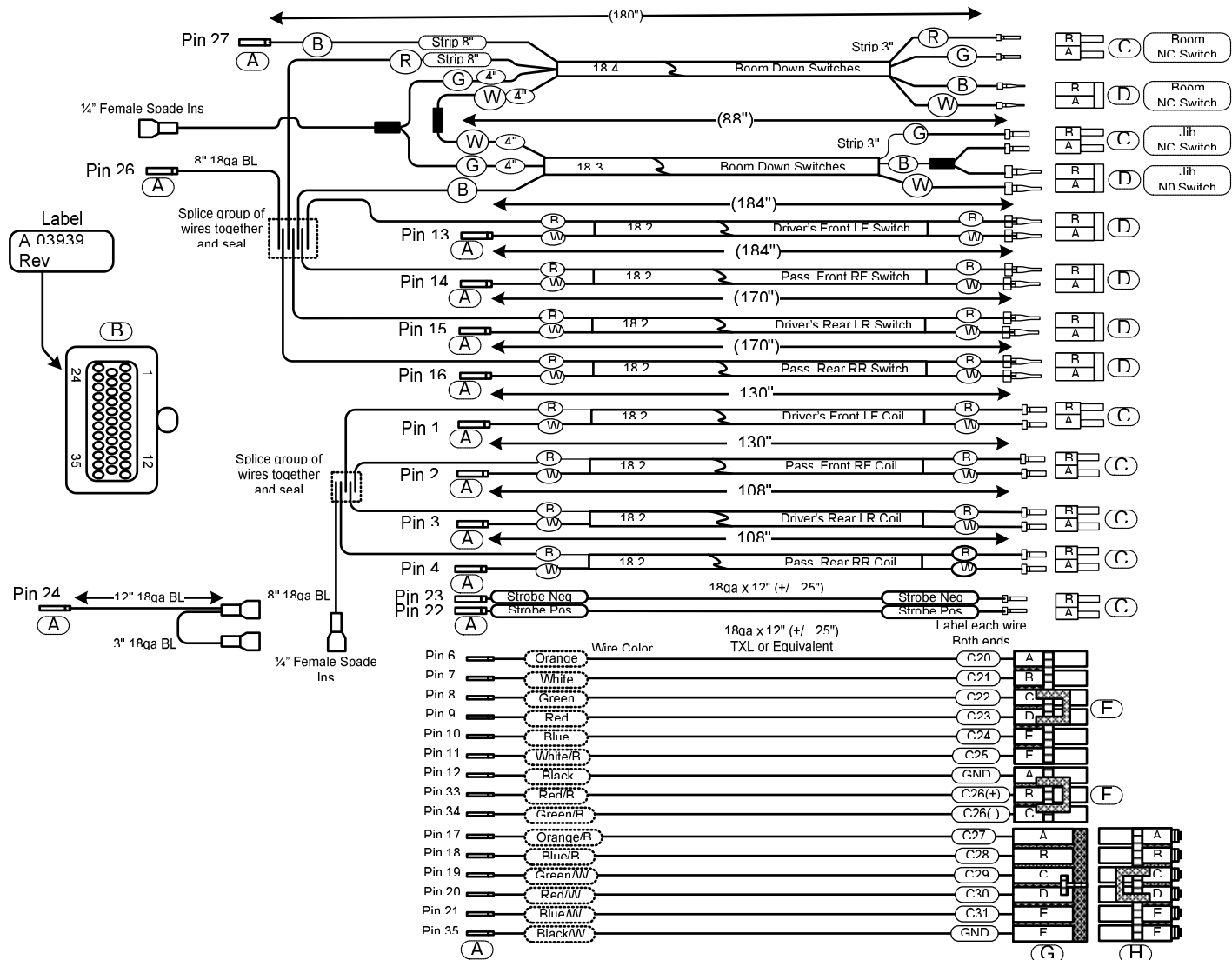
4527AB640.A

**▲ OPTION COLLECTEUR POUR COMMANDE ET RÉGLAGE
MANIFOLD FOR DRIVE & SET OPTION**

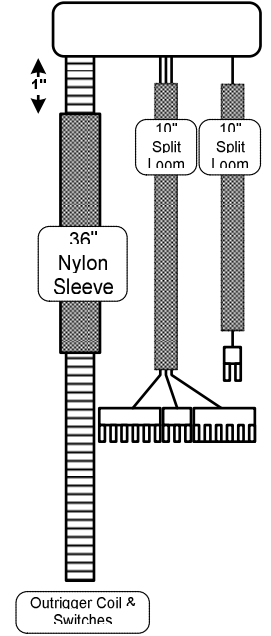
ANSI, CE & AU

◀ B-640 ▶

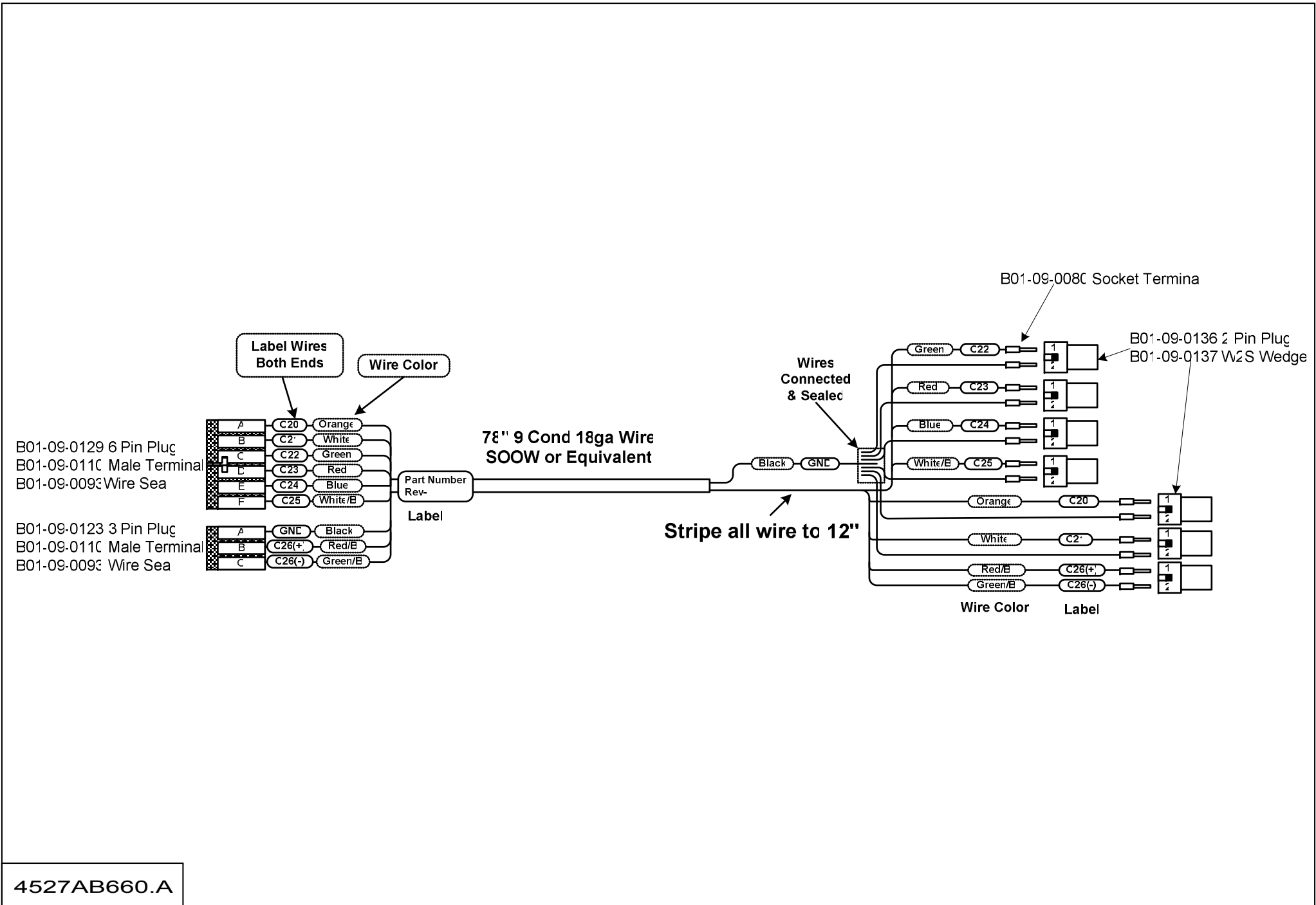
Rep.	Désignation	Designation	Specification	Qty	Code	Up to / jusqu'à
40	VALVE SURPRESSION	VALVE, PRESSURE RELIEF	3000 PSI	1	B02-15-0515	
41	VALVE CARTOUCHE	VALVE, CART NC		1	B02-15-0516	
42A	CLAPET ANTIRETOUR	VALVE, CHECK		1	B02-14-0092	
42B	CLAPET ANTIRETOUR	VALVE, CHECK		1	B02-14-0092	
43	VALVE CARTOUCHE	VALVE, CART NO		1	B02-15-0518	
44	VALVE, RÉGULATION DU DÉBIT	VALVE, FLOW CONTROL		1	B02-15-0519	
45A	CLAPET ANTIRETOUR	VALVE, CHECK		1	B02-15-0520	
45B	CLAPET ANTIRETOUR	VALVE, CHECK		1	B02-15-0520	
46	ORIFICE	ORIFICE	1.0 MM	1	B02-15-0521	
47A	VALVE DIRECTIONNELLE	VALVE, DIRECTIONAL		1	B02-15-0522	
47B	VALVE DIRECTIONNELLE	VALVE, DIRECTIONAL		1	B02-15-0522	
48	VALVE PROPORTIONNELLE	VALVE, PROP	NO	1	B02-15-0523	
49	BOBINE CONNECTEUR ALLMAND	COIL, DEUTSCH CONNECTOR	20 VOLT DC	1	B02-15-0525	
50	BOBINE CONNECTEUR ALLMAND, VALVE PROPOR- TIONNELLE	COIL, DEUTSCH CONNECTOR - PROP VALVE	20 VOLT DC	1	B02-15-0524	



- (A) B01 09 0146 Female Terminal
- (B) B01 09 014a Plug Black 35 Pin
- (C) B01 09 0092 2 Pin FM Housing
- B01 09 0091 FM Terminal
- B01 09 0093 Green Seal
- (D) B01 09 0109 2 Pin Male Housing
- B01 09 0110 Male Terminal
- B01 09 0093 Green Seal
- (F) B01 09 0128 6 Pin Female Housing
- B01 09 0091 Female Terminal
- B01 09 0093 Green Seal
- (F) B01 09 0114 3 Pin Female Housing
- B01 09 0091 Female Terminal
- B01 09 0093 Green Seal
- (G) B01 09 0129 6 Pin Male Housing
- B01 09 0110 Female Terminal
- B01 09 0093 Green Seal
- (H) B01 09 0128 6 Pin Female Housing
- Cavity Plug



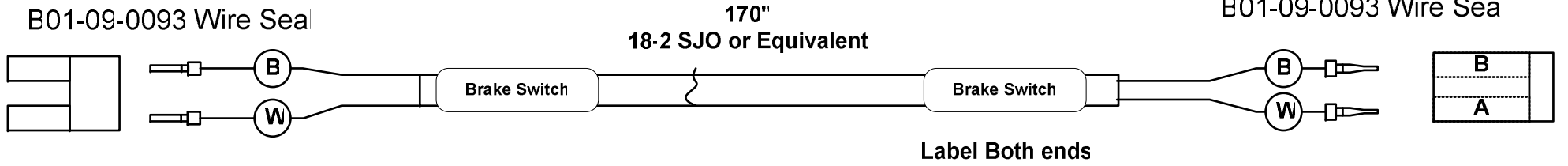
4527AB650.A



4527AB660.A

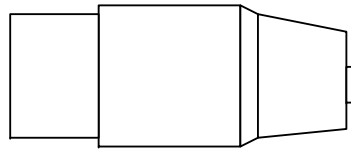
B01-09-0092 2 Pin Housing
B01-09-0091 Female Terminal
B01-09-0093 Wire Sea

B01-09-0109 2 Pin Housing
B01-09-0110 Male Terminal
B01-09-0093 Wire Sea

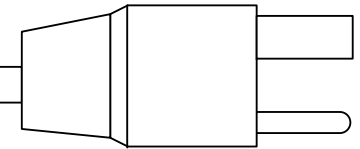
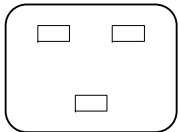


4527AB670.A

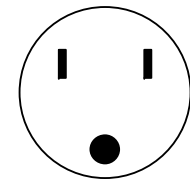
6"(-0 / +1")



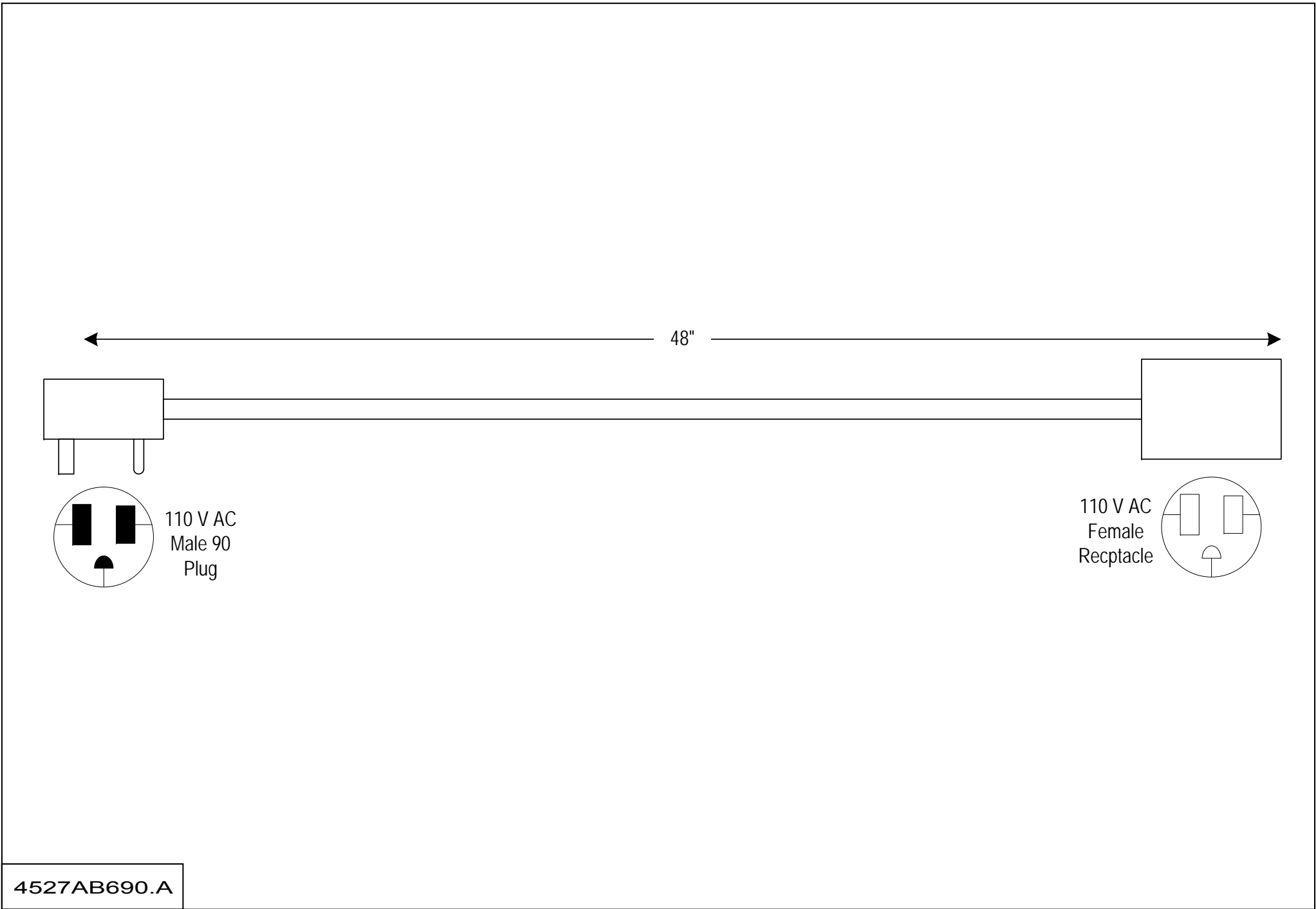
IEC Female Plug

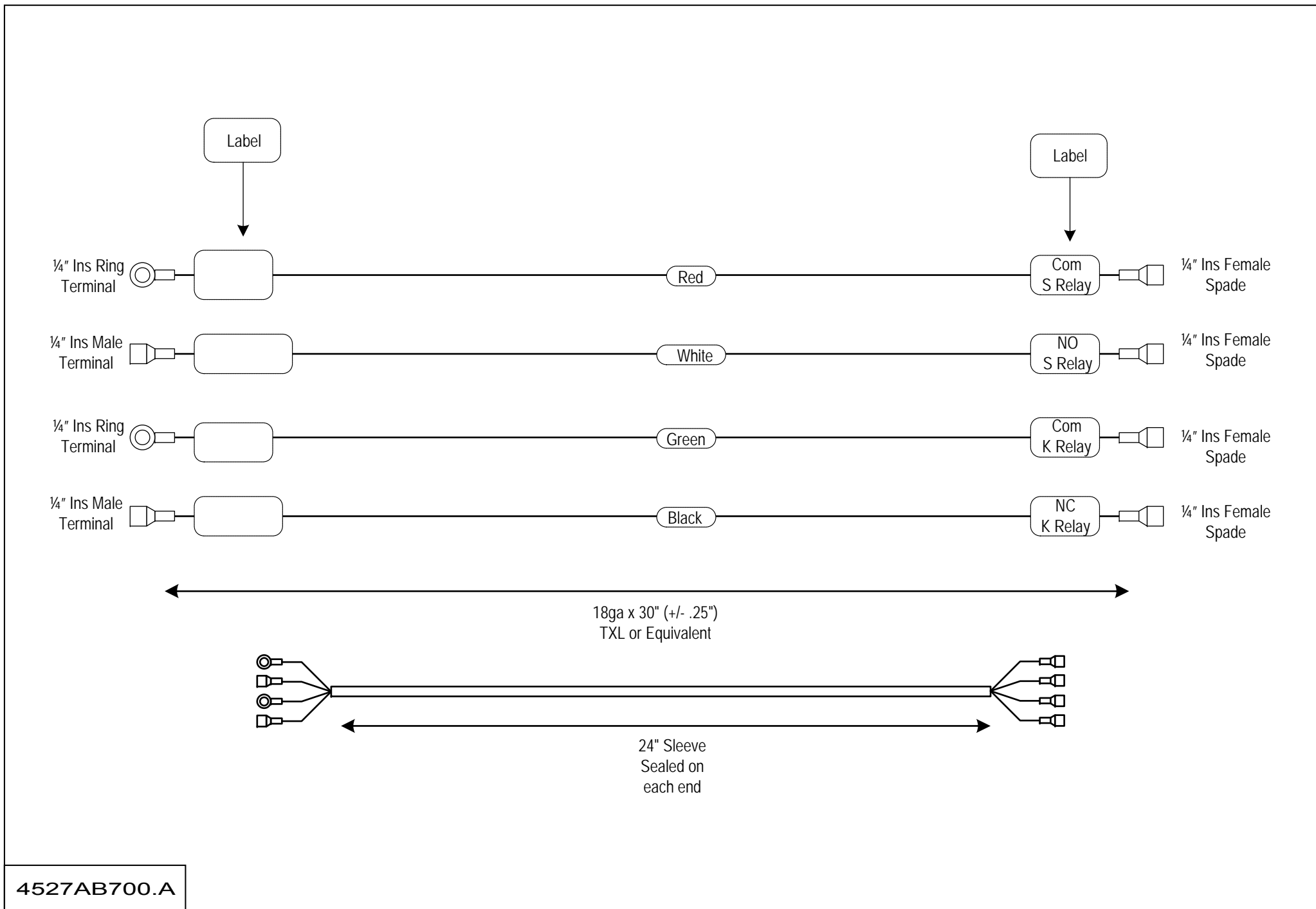


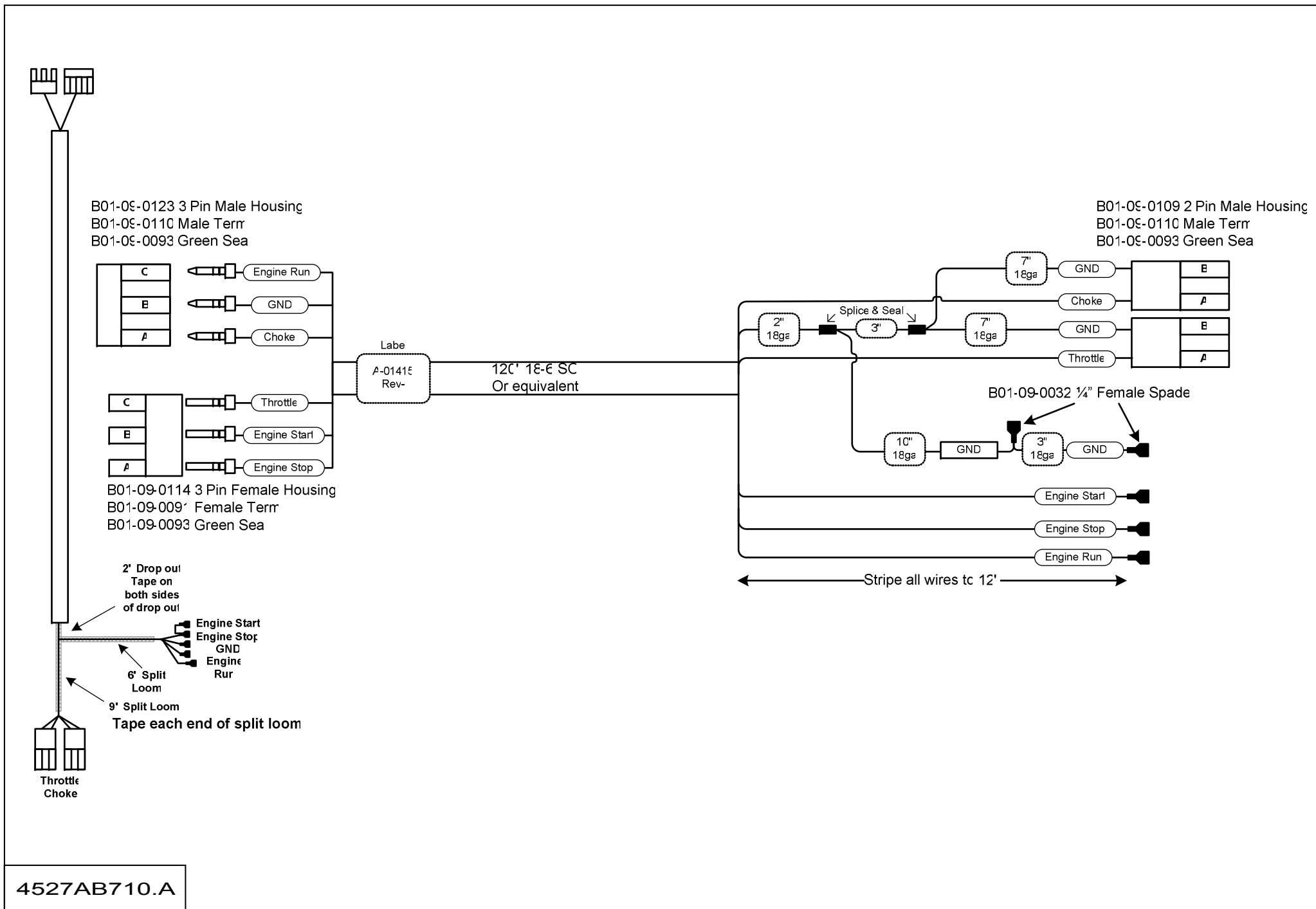
110V AC Male
North America



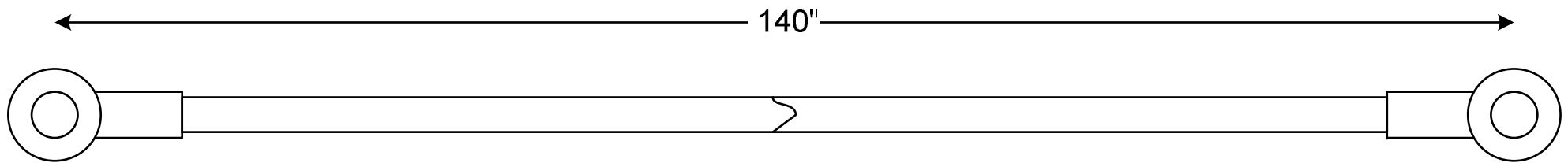
4527AB680.A



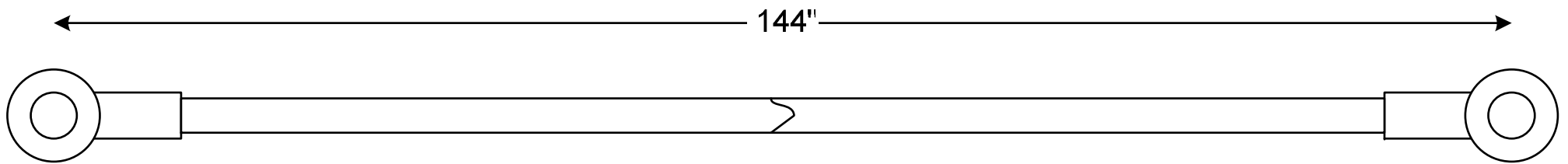




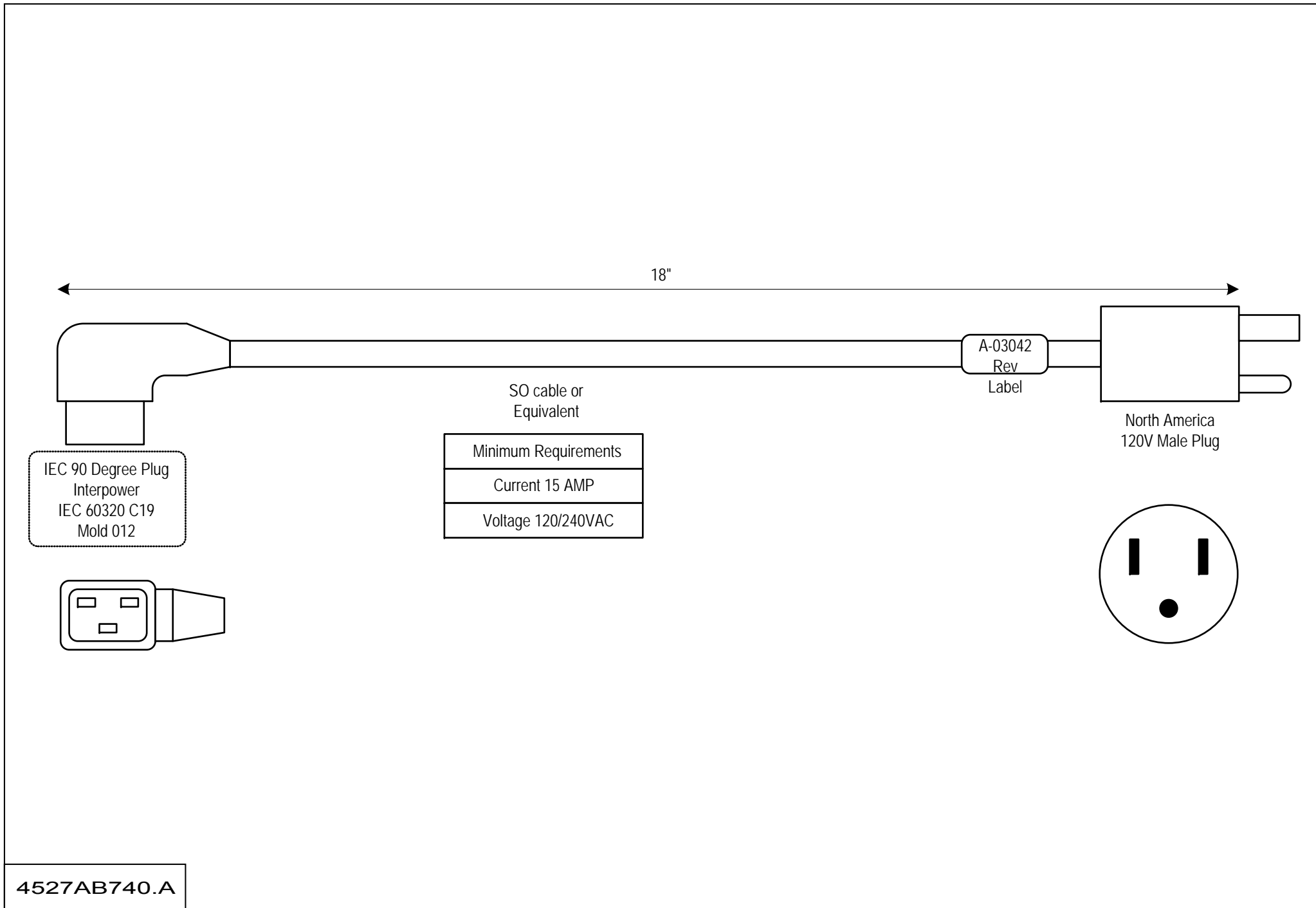
4527AB710.A



4527AB720.A



4527AB730.A



18"

E01-10-0348
Rev

SO cable or
Equivalent

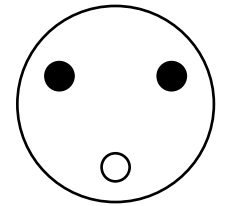
Label

IEC 90 Degree Plug
Interpower
IEC 60320 C19
Mold 012

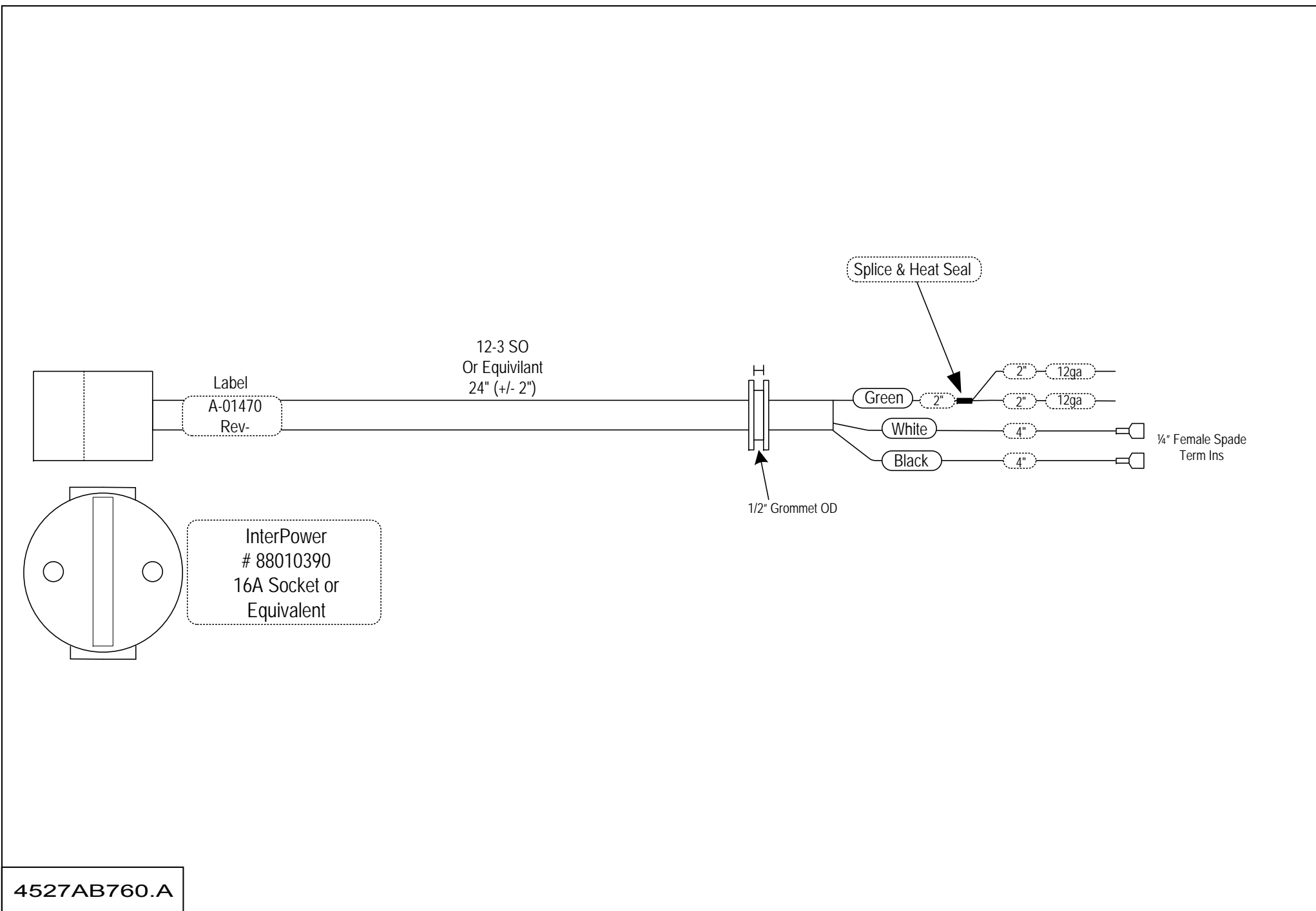
Current/Voltage Rating

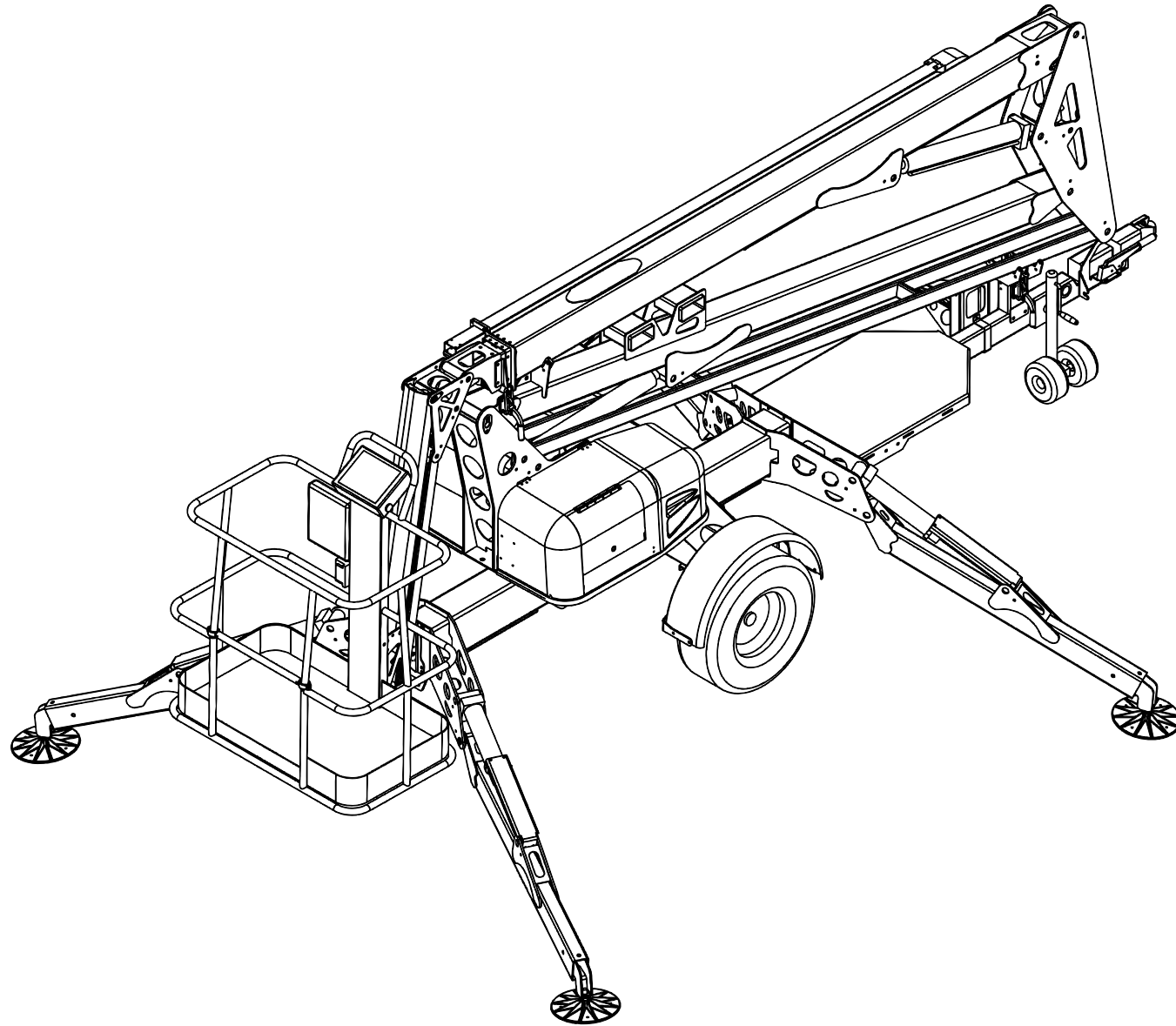
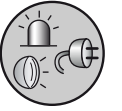
15amp/125/250VAC

Continental
Europe
Interpower
Mold 2

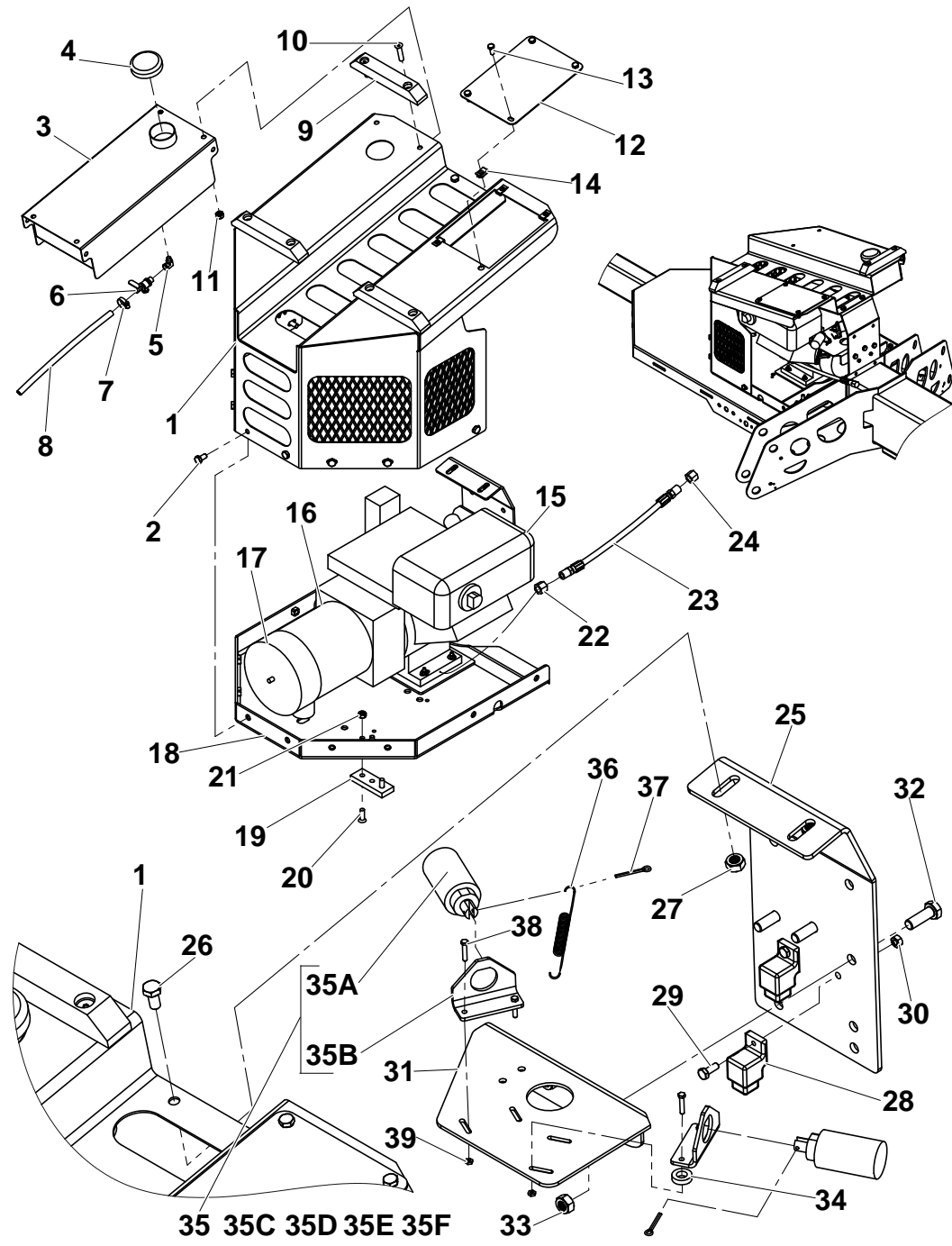


4527AB750.A





4527AC.A



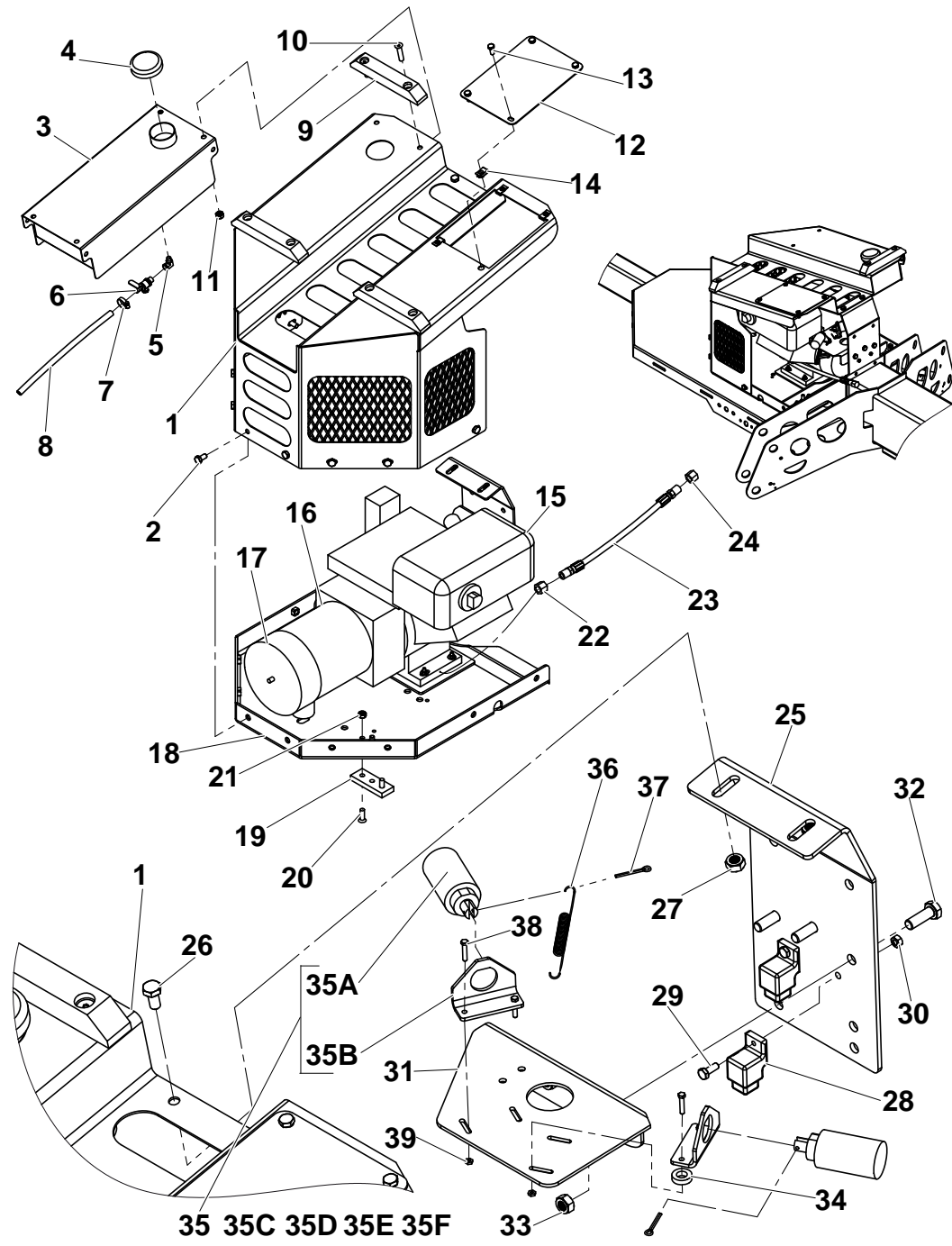
4527AC10.A

▲ **CI MOTEUR / GÉNÉRATRICE - MONTAGE DU COUVRE ET PLATEAU**
IC ENGINE / GENERATOR - COVER & TRAY ASSEMBLY

ANSI, CE & AU

◀ **C-10**
1/2 ▶

Rep.	Désignation	Designation	Specification	Qty	Code	Up to / jusqu'à
1	COUVERCLE	COVER		1	A-01425	
2	VIS H	HEX HEAD CAP SCREW	M10 X 20	8	4000009170	
3	RÉSERVOIR À CARBURANT - ACIER	GAS TANK, STEEL		1	A-01428	
4	BOUCHON DE REMPLISSAGE, VENTILÉ	FILLER CAP, VENTED		1	A-01434	
5	RACCORD	FITTING	90° # 4 MNPT - # 4 FMNPT - BRASS	1	B02-02-0291	
6	VALVE À BILLE	VALVE BALL	1/4 HB X 1/4 MBV	1	B02-04-0116	
7	SERRE FLEXIBLE	HOSE CLAMP	#4	4	B02-00-0063	
8	LIGNE DE CARBURANT	FUEL LINE	1/4 INCH	1	B20-00-0021	
9	PATIN COUVERCLE	COVER PAD		3	A-01437	
10	VIS CHC	FLAT HEAD SOCKET CAP SCREW	10 X 45	6	2333331120	
11	ÉCROU HEXAGONAL AUTOFREINÉ	HEX NUT WITH NYLON INSERT	M10	6	2349221510	
12	COUVERCLE FILTRE À AIR	AIR FILTER COVER		1	A-01405	
13	VIS H	HEX HEAD CAP SCREW	M8 X 20	4	2331231420	
14	ÉCROU PINCE	CLIP NUT	M8	4	0096-0067	
15	MOTEUR, 9 HP CONIQUE	MOTOR, 9 HP TAPERED SHAFT		1	A-01407	
16	GÉNÉRATRICE	GENERATOR	3600 RPM - 60 HZ	1	A-00406	
17	COUVERCLE GÉNÉRATRICE	GENERATOR CAP		1	A-01406	
18	PLATEAU	TRAY		1	A-01410	
19	PATIN	PAD		4	A-01421	
20	VIS CHC	FLAT HEAD SOCKET CAP SCREW	M10 X 30	8	0096-0092	
21	ÉCROU HEXAGONAL AUTOFREINÉ	HEX NUT WITH NYLON INSERT	M10	8	2349221510	
22	RACCORD	FITTING		1	B02-02-0181	
23	FLEXIBLE HYDRAULIQUE	HYDRAULIC HOSE	# 4 X 15.0 INCH #4NPTM	1	B02-01-0001	
24	BOUCHON RACCORD	FITTING, CAP	HEX # 4 NPT	1	B02-02-0182	
25	SUPPORT	BRACKET		1	A-01420	
26	VIS H	HEX HEAD CAP SCREW	M10 X 25	2	2331231560	



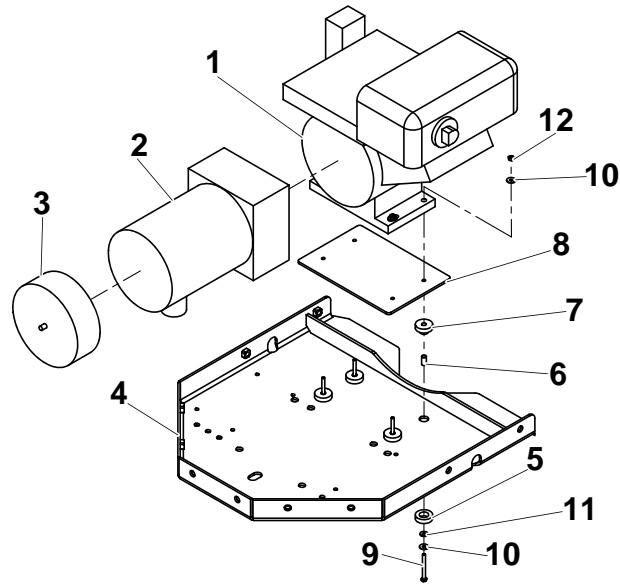
4527AC10.A

▲ CI MOTEUR / GÉNÉRATRICE - MONTAGE DU COUVRE ET PLATEAU
IC ENGINE / GENERATOR - COVER & TRAY ASSEMBLY

ANSI, CE & AU

◀ C-10 ▶
2/2

Rep.	Désignation	Designation	Specification	Qty	Code	Up to / jusqu'à
27	ÉCROU HEXAGONAL AUTOFREINÉ	HEX NUT WITH NYLON INSERT	M10	2	2349221510	
28	RELAIS	RELAY	24 VDC 20 AMP	2	B01-06-0053	
29	VIS H	HEX HEAD CAP SCREW	M5 X 16	2	2331231210	
30	ÉCROU HEXAGONAL AUTOFREINÉ	HEX NUT WITH NYLON INSERT - M5		2	2349222240	
31	SUPPORT SOLENOÏDE	MOUNT, SOLENOID		1	A-00419	
32	VIS H	HEX HEAD CAP SCREW	M10 X 30	3	2331231540	
33	ÉCROU HEXAGONAL AUTOFREINÉ	HEX NUT WITH NYLON INSERT	M10	3	2349221510	
34	RONDELLE	WASHER	NYLON - M10	2	0096-0047	
35	SUPPORT SOLENOÏDE	SOLENOID BRACKET		1	A-01408	
35A	ENSEMBLE SOLENOÏDE	SOLENOID ASSEMBLY	24VOLT	2	A-00410A	
35B	SOLENOÏDE	SOLENOID	24VOLT - CONTINUOUS DUTY	1	A-00410	
35C	BOÎTIER CÂBLE	WIRE CASING		0.5	B00-00-0170	
35D	ENSEMBLE CONNECTEUR FEMELLE	FEMALE CONNECTOR ASSEMBLY	2	1	B01-09-0092	
34E	EMBOUT FEMELLE	TERMINAL, FEMALE	16/18	2	B01-09-0091	
35F	JOINT DE CÂBLE	WIRE SEAL	16/18 VERT / GREEN	2	B01-09-0093	
36	RESSORT DE TENSION	TENSION SPRING		1	B39-00-0020	
37	GOUPILLE FENDUE	COTTER PIN	3/32 X 3/4	2	0090-0144	
38	VIS H	HEX HEAD CAP SCREW	M4 X 20	4	0096-0074	
39	ÉCROU HEXAGONAL AUTOFREINÉ	HEX NUT WITH NYLON INSERT	M4	4	2349221480	



20 — **RESSORT LIAISON/
LINKAGE SPRING**

21 — **GAINE THERMORÉTRACTABLE/
WIRE SPLICE**

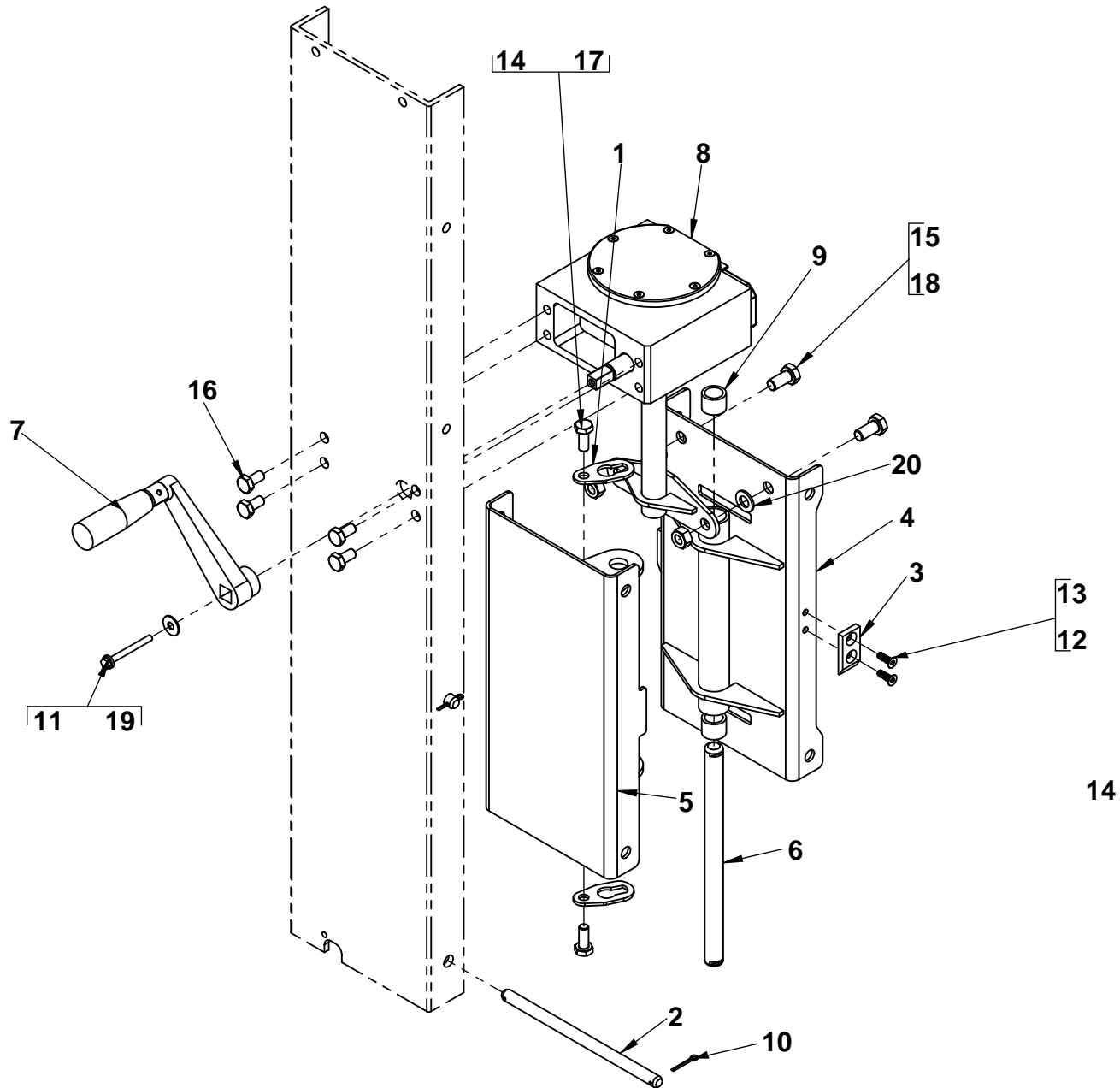
4527AC20.A

**▲ CI MOTEUR / GÉNÉRATRICE - ENSEMBLE FIXATION MOTEUR
IC ENGINE / GENERATOR - MOTOR MOUNT ASSEMBLY**

ANSI, CE & AU

◀ C-20 ▶

Rep.	Désignation	Designation	Specification	Qty	Code	Up to / jusqu'à
1	MOTEUR, 9 HP CONIQUE	MOTOR, 9 HP TAPERED SHAFT		REF.	A-01407	
2	GÉNÉRATRICE	GENERATOR	3600 RPM - 60 HZ	REF.	A-00406	
3	COUVERCLE GÉNÉRATRICE	GENERATOR CAP		REF.	A-01406	
4	PLATEAU	TRAY		REF.	A-01410	
5	BAGUE SUPPORT	MOUNT RING		4	B20-00-0006	
6	TUBE	TUBE	.375 X .049 X .750	4	B07-10-1263	
7	BAGUE DE MONTAGE	MOUNT BUSHING		4	B20-00-0007	
8	PLAQUE	PLATE		1	B07-06-5198	
9	VIS H	HEX HEAD CAP SCREW	M6 X 60	4	2301231500	
10	RONDELLE PLATE	FLAT WASHER	M6 - LARGE	8	2351124050	
11	RONDELLE PLATE	FLAT WASHER	M12 - LARGE	4	2351113110	
12	ÉCROU HEXAGONAL AUTOFREINÉ	HEX NUT WITH NYLON INSERT	M6	4	2349221490	
13	BRAS D'ÉTRANGLEUR - PARTIE DU MOTEUR	CHOKE ARM - PART OF ENGINE		1	-	
14	FILS DE TRINGLERIE D'ÉTRANGLEUR	WIRE, CHOKE LINKAGE	.051	1	B20-00-0018	
15	RESSORT DE TENSION	TENSION SPRING		1	B39-00-0020	
16	FILTRE A CARBURANT, EN LIGNE	FUEL FILTER, INLINE	1/4 INCH ENDS	1	B20-00-0017	
17	SERRE FLEXIBLE	HOSE CLAMP	#4	4	B02-00-0063	
18	LIGNE DE CARBURANT	FUEL LINE	1/4 INCH	1	B20-00-0021	
19	BRAS DE GOUVERNEUR - PARTIE DU MOTEUR	GOVERNOR ARM - PART OF ENGINE		1	-	
20	RESSORT LIAISON	LINKAGE SPRING		1	A-00413	
21	GAINÉ THERMORÉTRACTABLE	WIRE SPLICE	T-TAP - 18 - 14	2	B01-09-0130	



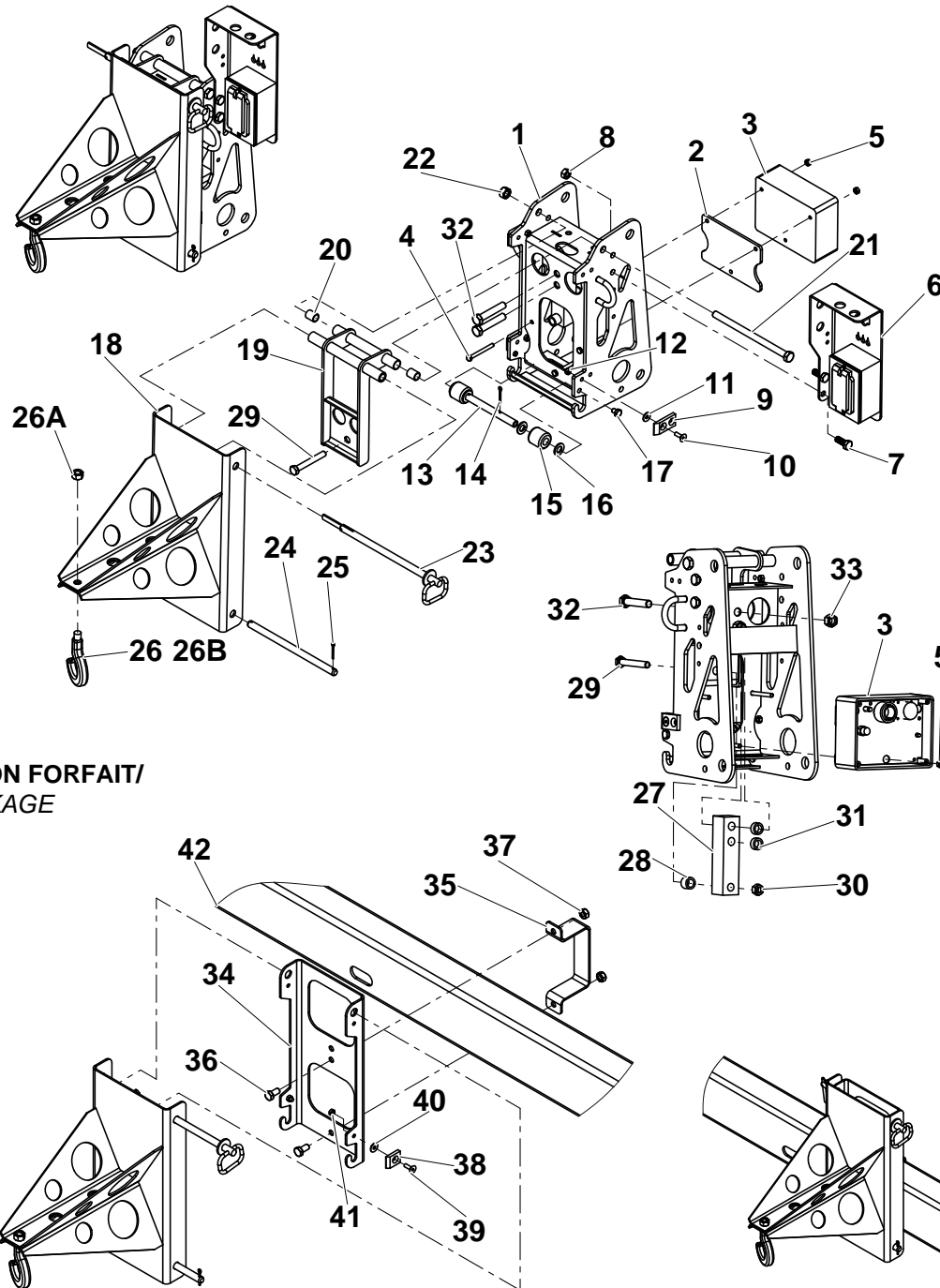
A-00300_B

▲ ENSEMBLE PLATEFORME-ROTATION MANUEL
MANUAL PLATFORM ROTATE ASSEMBLY

ANSI, CE & AU
A-00300

◀ **C-30** ▶

Rep.	Désignation	Designation	Specification	Qty	Code	Up to / jusqu'à
1	BLOCAGE BROCHE	PIN RETAINER	0.75	2	A-00017	
2	BROCHE	PIN, PLATFORM		4	A-00071	
3	RAMPE	RAMP		2	A-00038	
4	SUPPORT CÔTÉ PENDULAIRE	PLATFORM MOUNT A WELDMENT		1	A-00301	
5	SUPPORT CÔTÉ PANIER	PLATFORM MOUNT WELDMENT		1	A-00308	
6	BROCHE	PIN	0.75 X 10.25 DB	1	A-00329	
7	POIGNÉE TOURNANT RABATTABLE	FOLDING REVOLVING HANDLE		1	A-00340	
8	RÉDUCTEUR - ROTATION PANIER	GEARBOX – PLATFORM ROTATE		1	A-06052	
9	BAGUE	BEARING	.75" ID	2	A-00330	
10	GOUPILLE FENDUE	COTTER PIN		8	0090-0147	
11	VIS H À EMBASE CRANTÉ	FLANGE HEAD CAP SCREW	M6X25-18 CL. 8.8	1	2700101560	
12	CONTRE-ECROU	LOCK NUT	M6	4	2349221490	
13	VIS	SCREW		4	0096-0003	
14	ÉCROU HEXAGONAL AUTO FREINÉ	HEX NUT, SELF-LOCKING	M10	2	2349221510	
15	ÉCROU HEXAGONAL AUTO FREINÉ	HEX NUT, SELF-LOCKING	M12	2	2349221520	
16	VIS H	CAP SCREW	M10X20-20 CL.8.8	4	2331231520	
17	VIS H	CAP SCREW	M10X25-25 CL.8.8	2	2331231560	
18	VIS	CAP SCREW	M12 X 25	2	2331231730	
19	RONDELLE PLATE	ROUND HOLE WASHER	8.4 - 22 - 1.5 - CL.8.8	1	2351113070	
20	RONDELLE PLATE	WASHER, FLAT	M12	2	2351112110	



A — MATERIEL DE LEVAGE OPTION FORFAIT/
MATERIAL LIFT OPTION PACKAGE

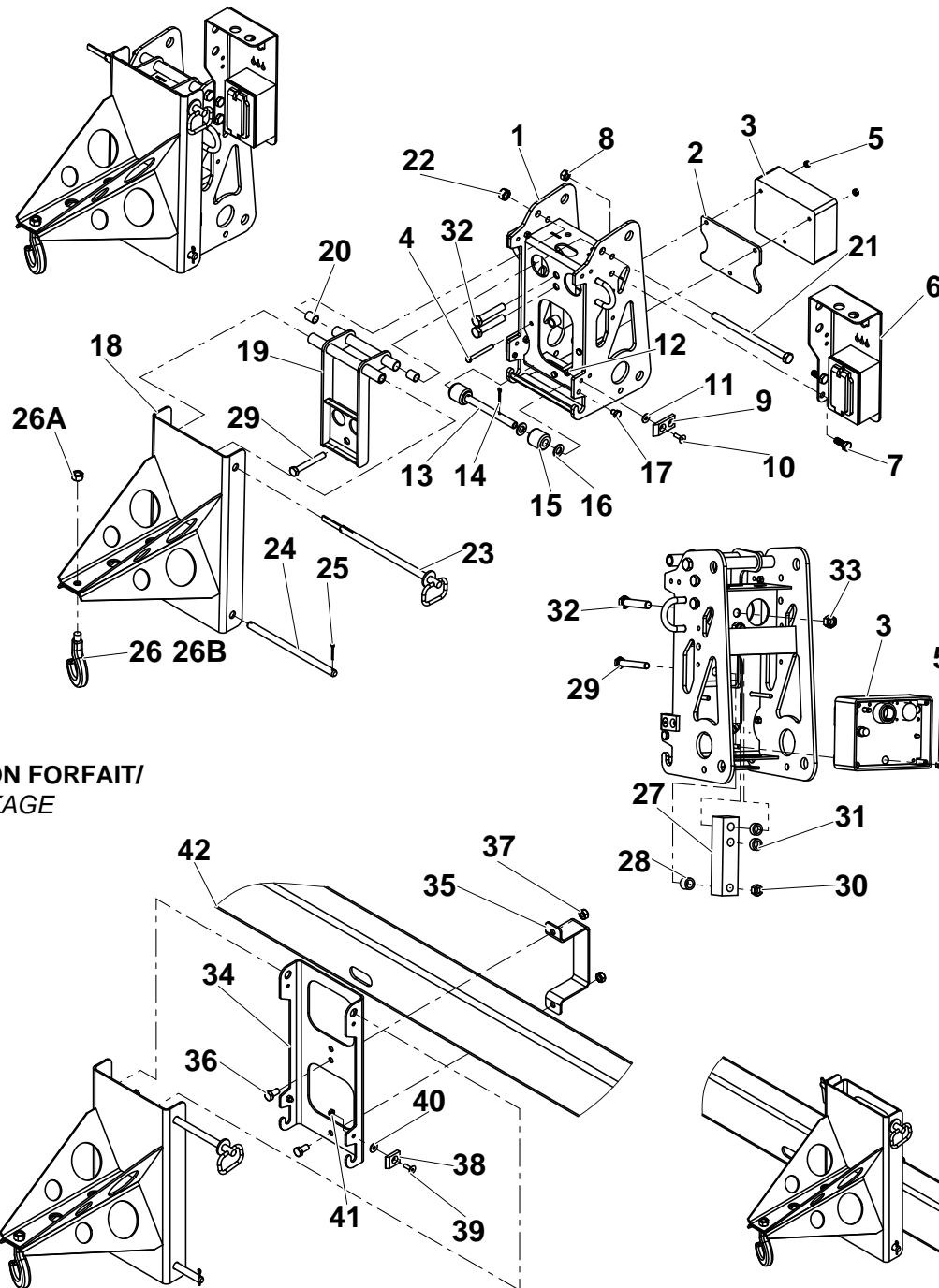
43 — PORTE-CLÉS/
KEY RING

4527AC40.A

▲ **MATERIEL D'ENSEMBLE DE LEVAGE** **ANSI SEULEMENT**
MATERIAL LIFT ASSEMBLY **ANSI ONLY**

◀ **C-40** ▶
1/2

Rep.	Désignation	Designation	Specification	Qty	Code	Up to / jusqu'à
A	MATERIEL DE LEVAGE OPTION FORFAIT	MATERIAL LIFT OPTION PACKAGE		1	A-01846	
1	SUPPORT SOUDÉ PLATEFORME	PLATFORM MOUNT WELDMENT	LS	1	A-01977	
2	ENTRETOISE PLAQUE MODULE DE CELLULE CHARGE	PLATE SPACER LOAD CELL MODULE		1	A-01983	
3	CHARGE SENSE INTERFACE MODULE	LOAD SENSE INTERFACE MODULE		1	A-00992	
4	VIS H	HEX HEAD CAP SCREW	M6 X 60	3	2301231500	
5	ÉCROU HEXAGONAL AUTOFREINÉ	HEX NUT WITH NYLON INSERT	M6	3	2349221490	
6	SUPPORT CLOISON	BULKHEAD MOUNT		REF.	A-01979	
7	VIS H	HEX HEAD CAP SCREW	M10 X 25	2	2331231560	
8	ÉCROU HEXAGONAL AUTOFREINÉ	HEX NUT WITH NYLON INSERT	M10	2	2349221510	
9	RAMPE	RAMP		4	A-00038	
10	VIS CHC	FLAT HEAD SOCKET CAP SCREW	M6 X 20	8	2337331050	
11	RONDELLE PLATE	FLAT WASHER	M6	8	2351124050	
12	ÉCROU HEXAGONAL AUTOFREINÉ	HEX NUT WITH NYLON INSERT	M6	8	2349221490	
13	BARRE ROULEAUX CHARGE SENSE	LOAD SENSE ROLLER BAR		1	A-00994	
14	GOUPILLE FENDUE	COTTER PIN	1/8X 1 1/4	2	0090-0147	
15	CHARGE SENSE ROULEAUX	LOAD SENSE ROLLER		2	A-00995	
16	RONDELLE PLATE	FLAT WASHER	M12	4	2351112110	
17	VIS H	HEX HEAD CAP SCREW	M8 X 10	2	2331231410	
18	MATÉRIEL FLÈCHE SOUDÉ	MATERIAL BOOM WELDMENT		1	A-00480	
19	CHARGE SENSE SOUDÉ	LOAD SENSE WELDMENT		1	A-00982	
20	ROULEMENT COMPOSITE	BEARING, COMPOSITE	.50 X .625 X .75	4	A-00033	
21	VIS H	HEX HEAD CAP SCREW	M12 X 190	1	0096-0055	
22	ÉCROU HEXAGONAL AUTOFREINÉ	HEX NUT WITH NYLON INSERT	M12	1	2349221520	
23	AXE CHAPE AVEC BLOCAGE TENSION	CLEVIS PIN WITH TENSION LOCK		1	A-00028	
24	AXE	PIN	0.5" X 8.875"	1	A-00071	
25	GOUPILLE FENDUE	COTTER PIN	1/8 X 1 1/4	2	0090-0147	



A — MATERIEL DE LEVAGE OPTION FORFAIT/
MATERIAL LIFT OPTION PACKAGE

43 — PORTE-CLÉS/
KEY RING

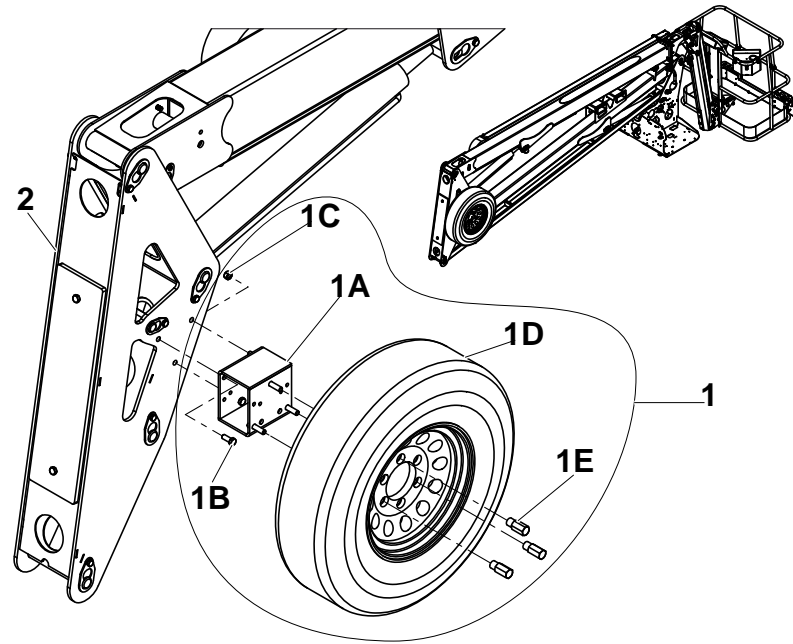
4527AC40.A

▲ **MATERIEL D'ENSEMBLE DE LEVAGE** **ANSI SEULEMENT**
MATERIAL LIFT ASSEMBLY **ANSI ONLY**

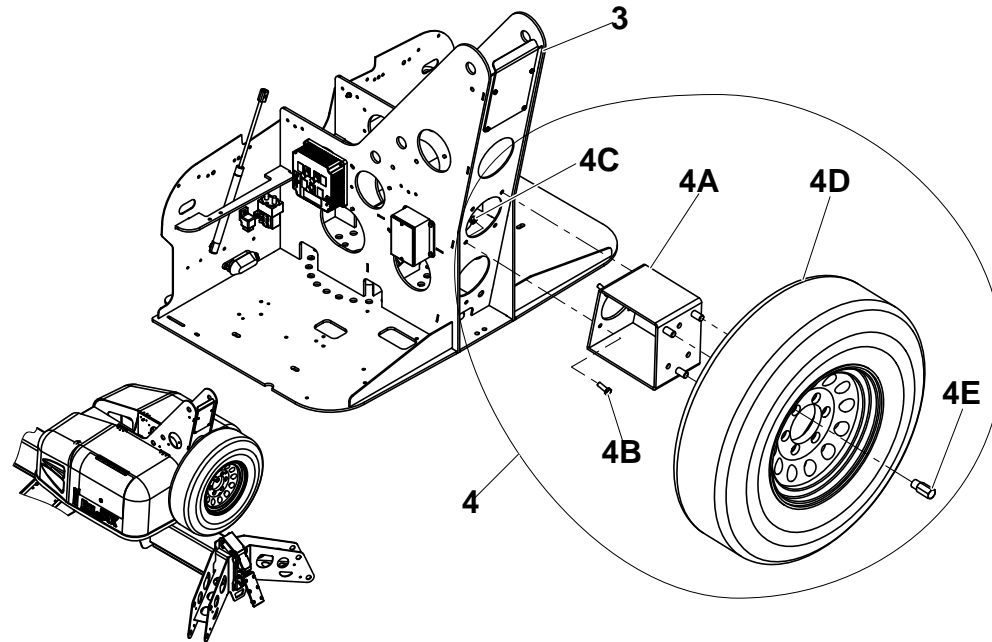
◀ **C-40** ▶
2/2

Rep.	Désignation	Designation	Specification	Qty	Code	Up to / jusqu'à
26	CROCHET AVEC LOQUET	HOOK WITH LATCH		1	A-00485	
26A	ÉCROU CRÉNELÉ	CASTLE NUT		1	-	
26B	GOUPILLE FENDUE	COTTER PIN	1/8 X 1 1/4	1	0090-0147	
27	CELLULE DE CHARGE AVEC CONNECTEUR TURCK	LOAD CELL WITH TURCK CONNECTOR		1	A-00988-1	
28	ENTRETOISE A CHARGE SENSE	LOAD SENSE SPACER A		1	A-00990A	
29	VIS H	HEX HEAD CAP SCREW	M10 X 75 - BOLT SHOULD SPIN BY HAND	1	2700101020	
30	ÉCROU HEXAGONAL AUTOFREINÉ	HEX NUT WITH NYLON INSERT	M10	1	2349221510	
31	ENTRETOISE B CHARGE SENSE	LOAD SENSE SPACER B		2	A-00990B	
32	VIS H	HEX HEAD CAP SCREW	M12 X 65 - TORQUE TO 15 FT. LBS.	2	0096-0086	
33	ÉCROU HEXAGONAL AUTOFREINÉ	HEX NUT WITH NYLON INSERT	M12	2	2349221520	
34	SUPPORT DE STOCKAGE MATERIEL DE LEVAGE	MATERIAL LIFT STORAGE BRACKET		1	A-00155	
35	COLLIER DE STOCKAGE DU MATÉRIEL	MATERIAL STORAGE CLAMP		1	A-01156	
36	VIS H	HEX HEAD CAP SCREW	M10 X 25	2	2331231560	
37	ÉCROU HEXAGONAL AUTOFREINÉ	HEX NUT WITH NYLON INSERT	M10	2	2349221510	
38	RAMPE COURTE	SHORT RAMP		4	A-00037	
39	VIS CHC	FLAT HEAD SOCKET CAP SCREW	M6 X 20	4	2337331050	
40	RONDELLE PLATE	FLAT WASHER	M6	2	2351124050	
41	ÉCROU HEXAGONAL AUTOFREINÉ	HEX NUT WITH NYLON INSERT	M6	4	2349221490	
42	TUBE LANGUETTE	TONGUE TUBE		REF.	A-03160	
43	PORTE-CLÉS	KEY RING		1	0090-0552	

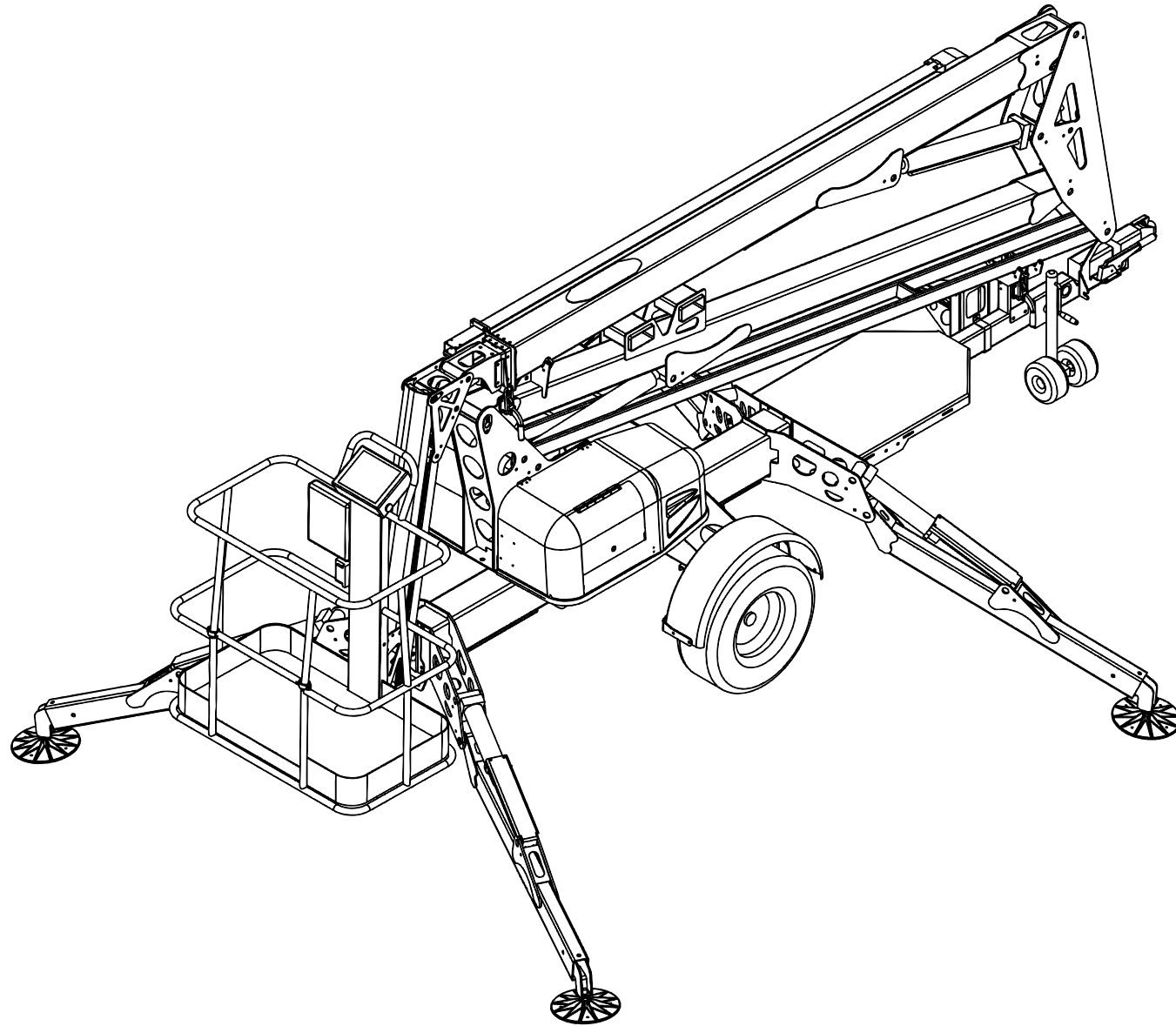
ANSI



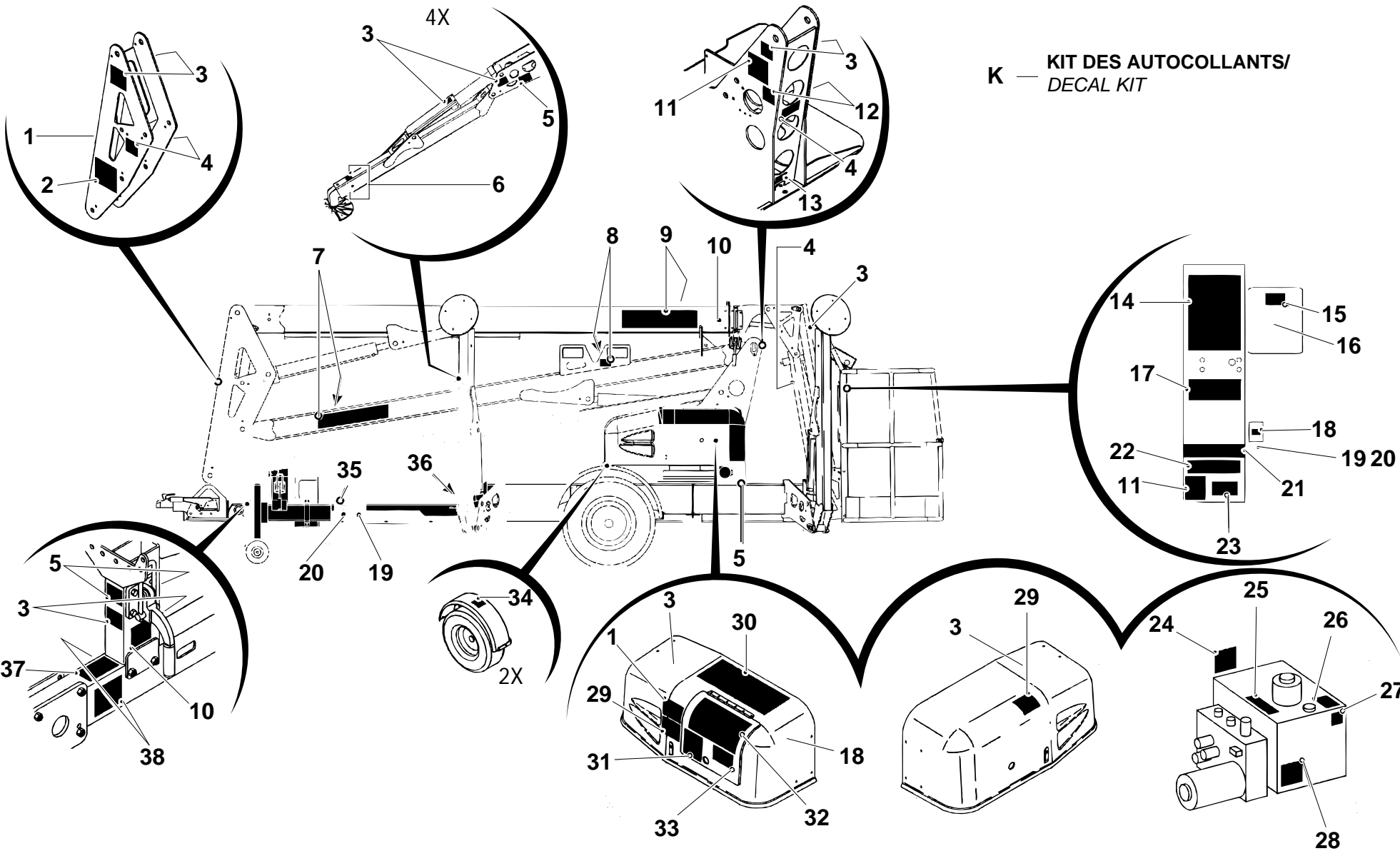
CE & EU



4527AC50.A



4527AD.A



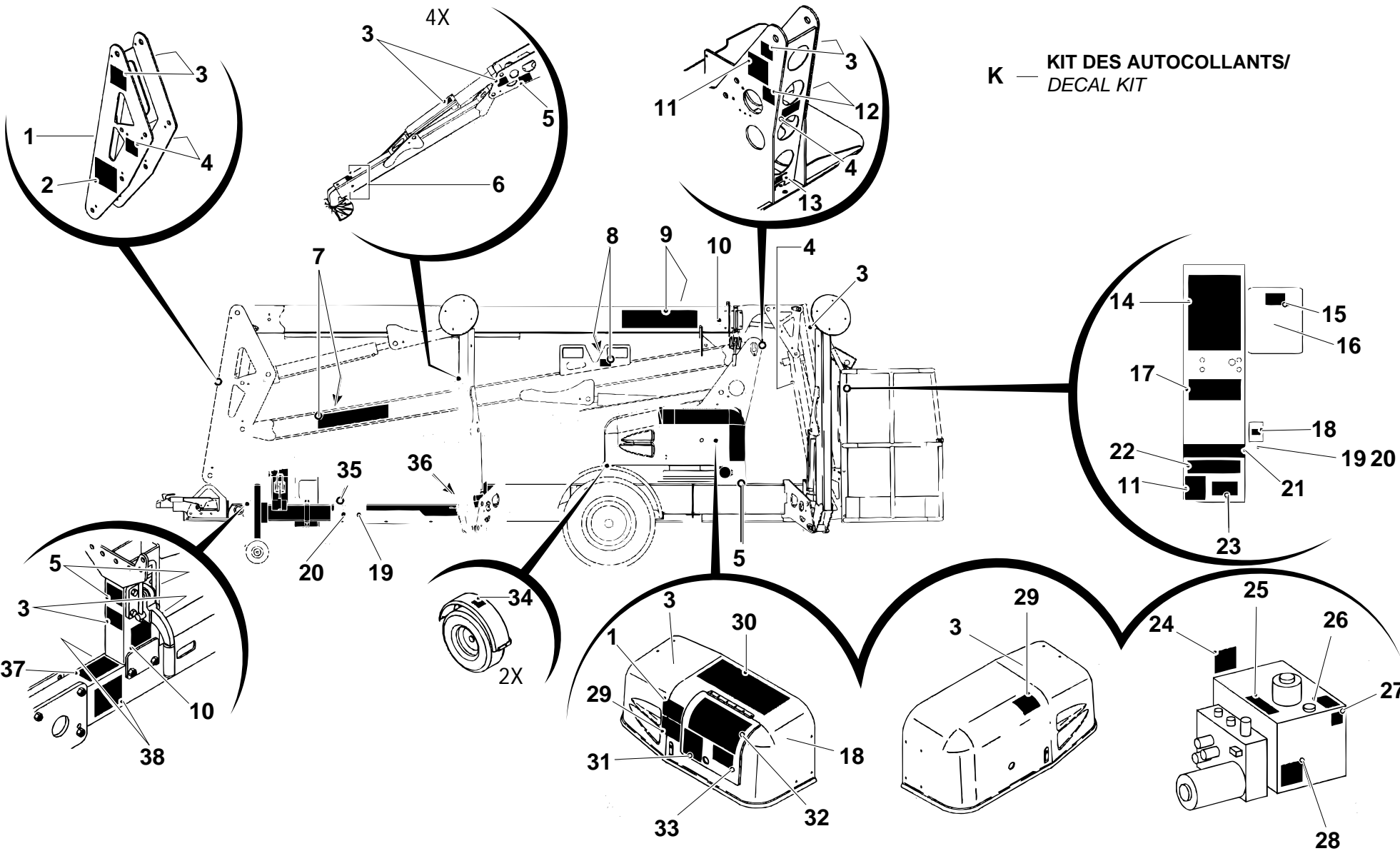
4527AD10.A

**▲ KIT DES AUTOCOLLANTS
DECAL KIT**

ANSI

**◀ D-10
1/2 ▶**

Rep.	Désignation	Designation	Specification	Qty	Code	Up to / jusqu'à
1	AVERTISSEMENT - DÉCROCHER POUR UTILISER	WARNING - UNHITCH TO OPERATE		2	B06-00-0550	
2	ATTENTION - LOQUET / CRIC / FREIN	CAUTION - LATCH / JACK / BRAKE		1	B06-00-0551	
3	AVERTISSEMENT - POINT DE PINCEMENT MAIN	WARNING - HAND PINCH POINT		17	B06-00-0405	
4	VANNE INFÉRIEURE D'URGENCE	EMERGENCY LOWER VALVE		4	B06-00-0403	
5	RISQUE - DANGER DE BASCULEMENT	DANGER - TIP OVER HAZARD		7	B06-00-0521	
6	AVERTISSEMENT - ÉCRASEMENT DE PIED STABILISATEURS	WARNING - OUTRIGGER CRUSH FOOT		8	B06-00-0404	
7	'HAULOTTE BILJAX'	'HAULOTTE BILJAX'	5IN NOIR / ROUGE SUR CLAIR- BLACK / ROUGE RED ON CLEAR	2	B06-00-0161B	
8	AVERTISSEMENT - UTILISATION FOURCHE DE LEVAGE	WARNING - FORK LIFT USE		2	B06-00-0477	
9	4527A	4527A	TRANSFER - NOIR / BLACK	2	B06-00-0539	
10	ATTENTION - LOQUET TRANSPORT	CAUTION - TRANSPORT LATCH		2	B06-00-0481	
11	AVIS DISTANCE DE MOUVEMENT	NOTICE -RANGE OF MOTION	4527A	2	B06-00-0536	
12	RISQUE - ELECTROCUTION	DANGER - ELECTROCUTION		2	B06-00-0482	
13	"LUBRIFIEZ SEMI - ANNUELLE"	"LUBRICATE SEMI - ANNUALLY"		1	B06-00-0037	
14	RISQUE - INSTRUCTIONS PRINCIPALES/ DANGERS - PLATEFORME	DANGER - MAIN INSTRUCTION / HAZARD - PLATFORM		1	B06-00-0471	
15	AVERTISSEMENT - LISEZ / COMPRENDRE LE MANUEL	WARNING - READ / UNDERSTAND MANUAL		1	B06-00-0475	
16	AVIS - MANUEL MANQUANT	NOTICE - OPERATOR MANUAL MISSING		1	B06-00-0473	
17	AVERTISSEMENT - NACELLE - ARTICULÉ	WARNING - PLATFORM OPERATION - ARTICULATING		1	B06-00-0534	
18	AVIS - COURANT ALTERNATIF	NOTICE - AC POWER		2	B06-00-0062	
19	AIR	AIR	120 PSI	2	B06-00-0530	
20	EAU	WATER	3000 PSI	2	B06-00-0531	
21	AVIS - CORDON FIXATION	NOTICE - LANYARD ATTACHMENT		1	B06-00-0552	
22	AVIS - CHARGE MAXIMALE PLATEFORME	NOTICE - PLATFORM MAXIMUM LOAD		1	B06-00-0474	
23	DRAPEAU, FABRIQUE EN USA	FLAG, MADE IN USA		1	0202-0523	
24	AVIS - APPLICATIONS DE LA POIGNÉE	NOTICE - HANDLE APPLICATIONS		1	B06-00-0503	
25	AVIS - POMPE À MAIN D'URGENCE	NOTICE - EMERGENCY HAND PUMP		1	B06-00-0504	
26	AVIS - MOUSSE FAIBLE HUILE HYDRAULIQUE	NOTICE - LOW FOAM HYDRAULIC OIL		1	B06-00-0068	



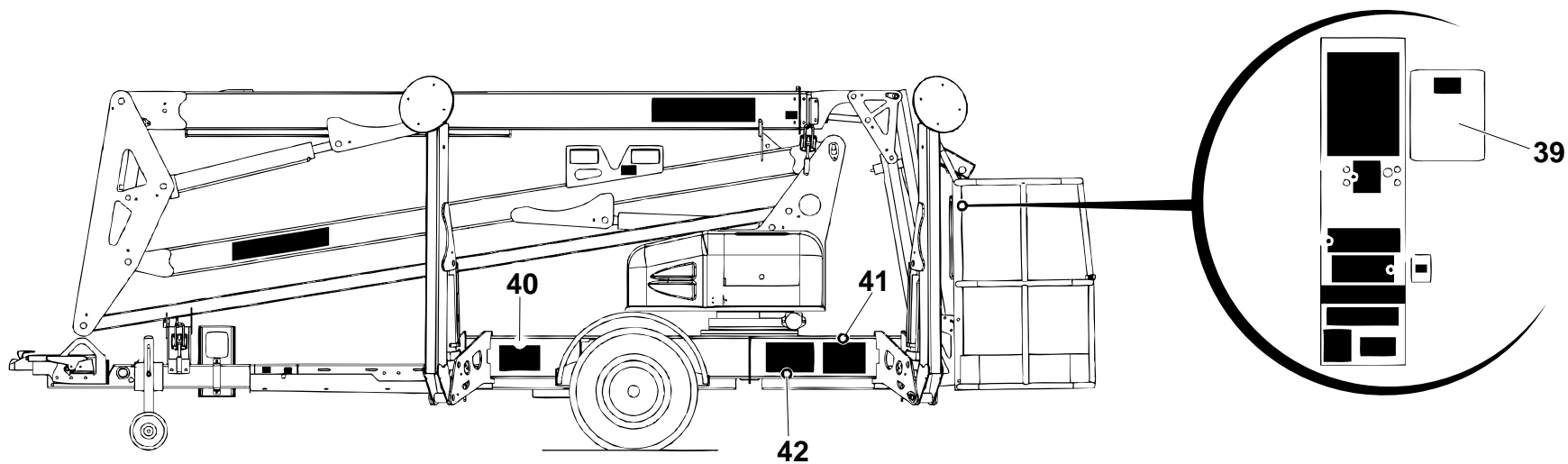
4527AD10.A

**▲ KIT DES AUTOCOLLANTS
DECAL KIT**

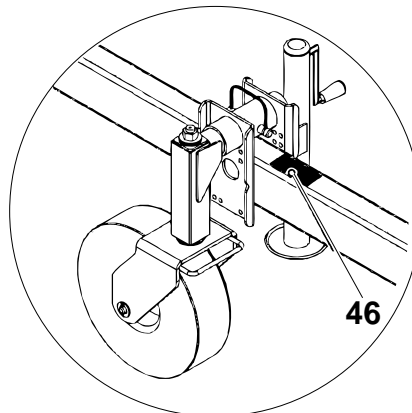
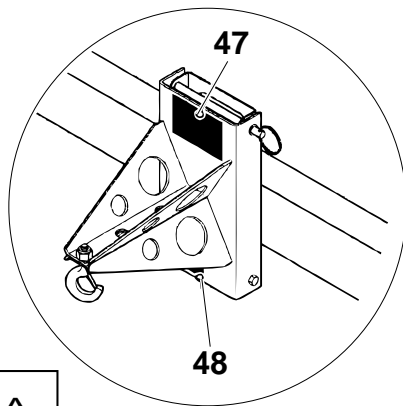
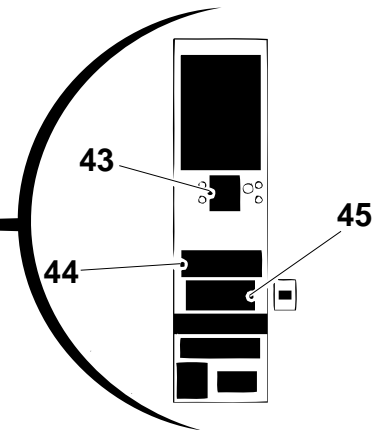
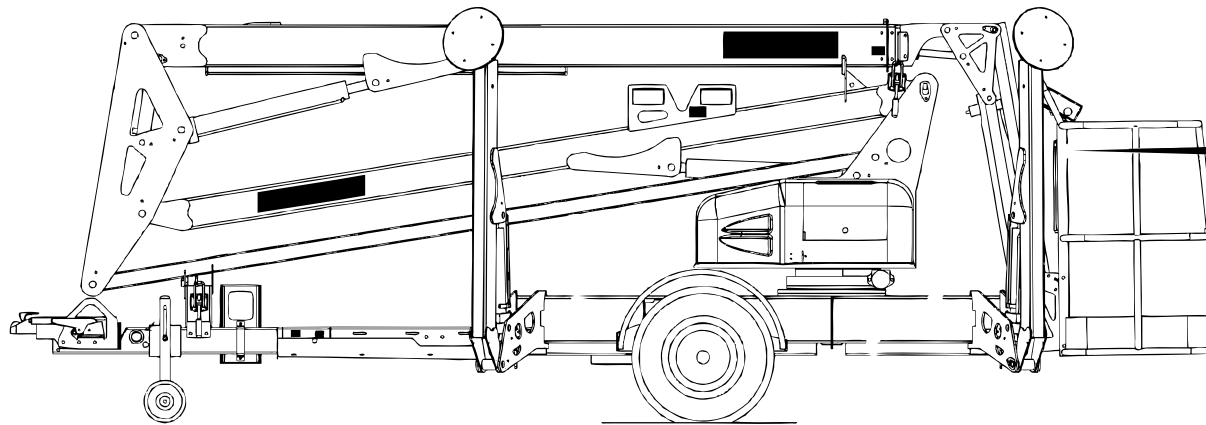
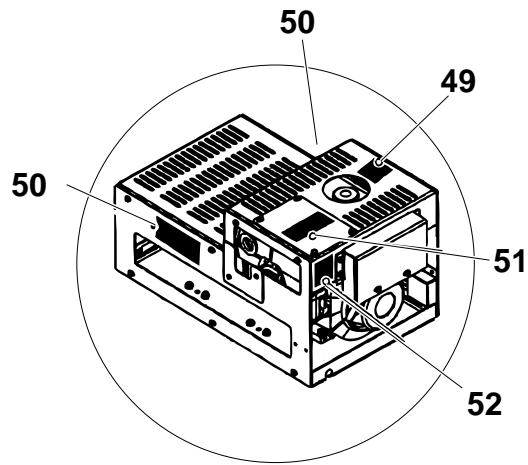
ANSI

**◀ D-10
2/2 ▶**

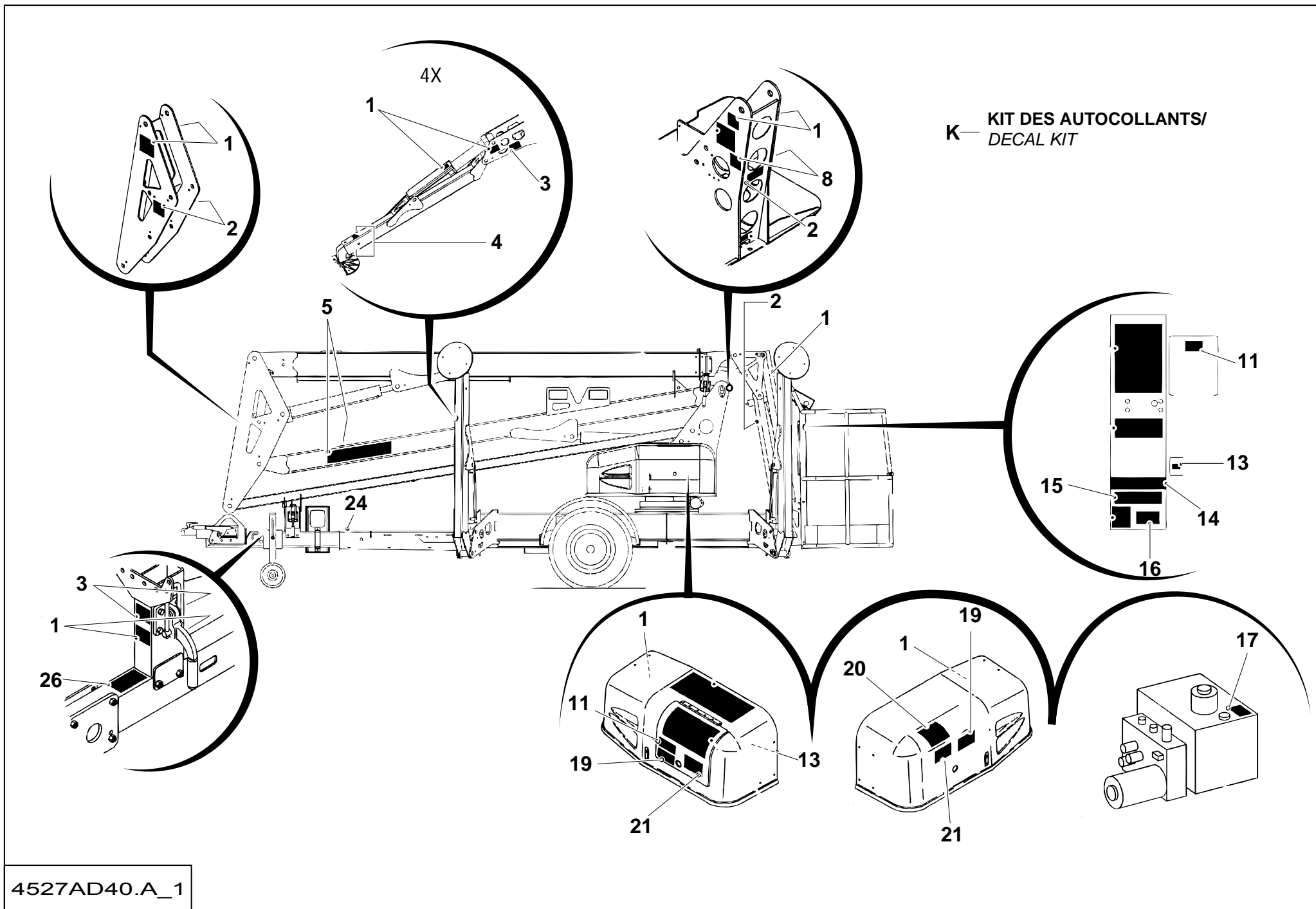
Rep.	Désignation	Designation	Specification	Qty	Code	Up to / jusqu'à
27	AVIS - CONTIENT DES MATIERES DANGEREUSES	NOTICE - CONTAINS HAZARDOUS MATERIAL		1	B06-00-0494	
28	ATTENTION - ROTATION / REPLIER MANUELLE RETRACT	CAUTION - MANUAL ROTATE / RETRACT		1	B06-00-0541	
29	ATTENTION - ACCES AU COMPARTIMENT	CAUTION - COMPARTMENT ACCESS		2	B06-00-0495	
30	RISQUE - INSTRUCTIONS PRICIPALES/ DANGERS - BASE	DANGER - MAIN INSTRUCTION / HAZARD - BASE		1	B06-00-0505	
31	RISQUE - BATTERIE / CHARGEUR SÉCURITÉ	DANGER - BATTERY / CHARGER SAFETY		1	B06-00-0034	
32	ATTENTION, MODE D'EMPLOI AU SOL - ARTICULÉ	WARNING, GROUND OPERATION INSTRUCTIONS - ARTICULATING		2	B06-00-0533	
33	RISQUE - INSTRUCTION BATTERIE / CHARGEUR	DANGER - BATTERY / CHARGER INSTRUCTION		1	B06-00-0484	
34	AVERTISSEMENT - RISQUE D'ECRASEMENT	WARNING - CRUSH HAZARD		2	B06-00-0543	
35	ATTENTION - PLAQUE DE GÉNÉRATEUR MAXIMUM	CAUTION - GENERATOR PLATE MAXIMUM	200	1	B06-00-0496	
36	AVIS - BRANCHEMENT COURANT ALTERNATIF	NOTICE - AC POWER CONNECTION		1	B06-00-0478	
37	AVERTISSEMENT - VITESSE MAXIMALE DE REMOR- QUAGE	WARNING - MAXIMUM TOW SPEED	65 MPH	1	B06-00-0542	
38	AVERTISSEMENT - DANGERS DE REMORQUAGE	WARNING - TOW HAZARD	65 MPH	2	B06-00-0544	
K	KIT DES AUTOCOLLANTS	DECAL KIT		1	B06-01-4012	



4527AD20.A



4527AD30.A



**▲ KIT DES AUTOCOLLANTS
DECAL KIT**

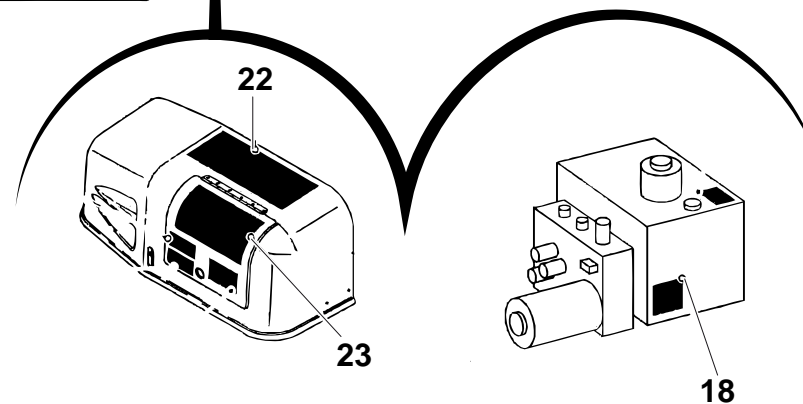
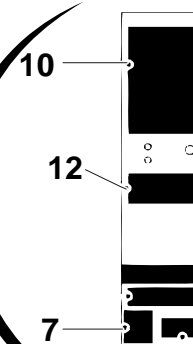
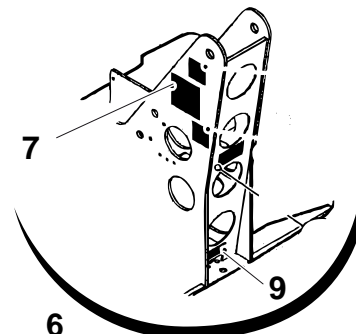
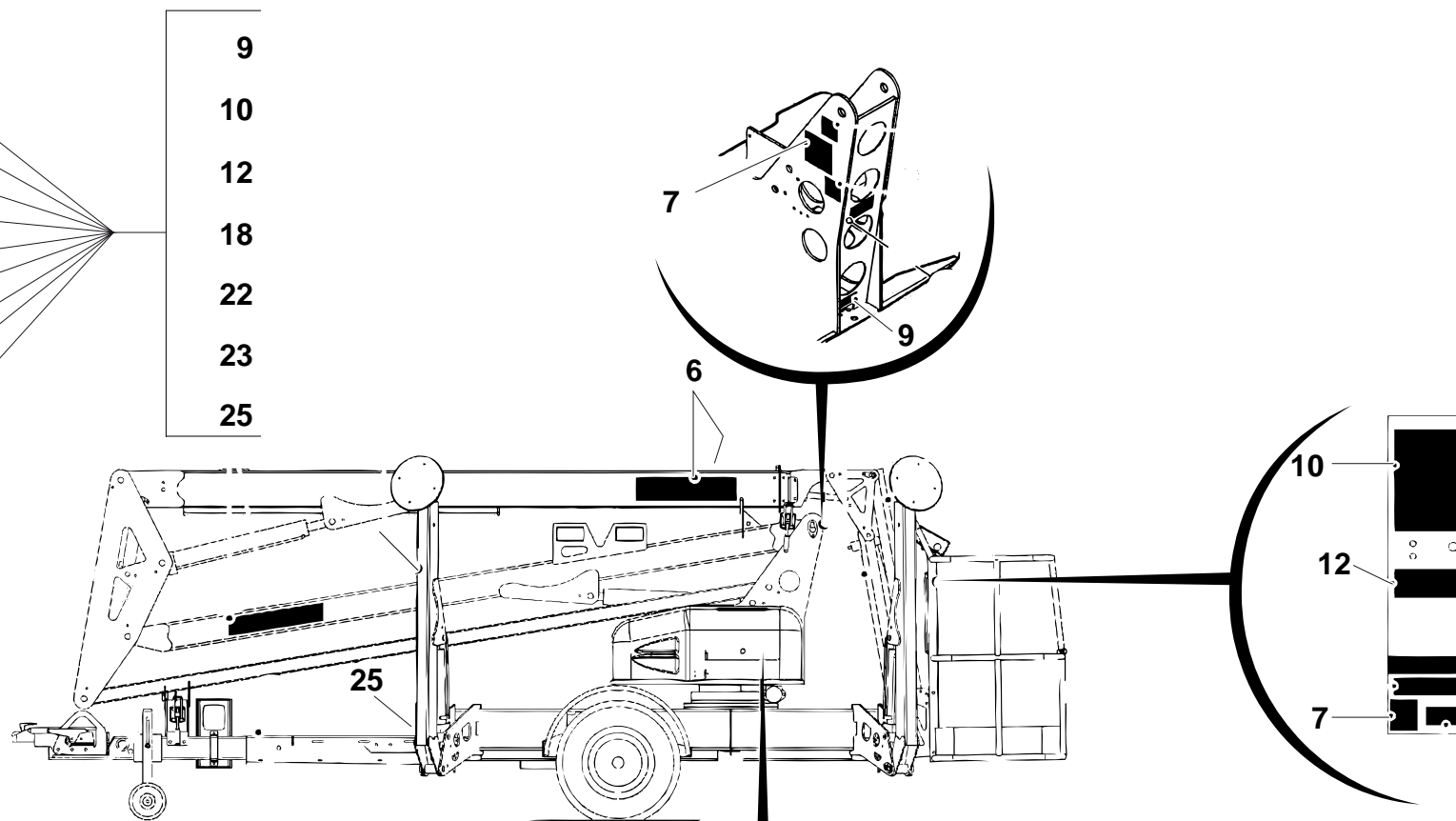
CE

◀ D-40 ▶

Rep.	Désignation	Designation	Specification	Qty	Code	Up to / jusqu'à
1	AVERTISSEMENT - POINT DE PINCEMENT MAIN	WARNING - HAND PINCH POINT		15	B06-00-0405-CE	
2	AVIS - DESCENTE D'URGENCE	NOTICE - EMERGENCY LOWER		4	B06-00-0403-CE	
3	ATTENTION - PRESSION DE STABILISATEURS	CAUTION - OUTRIGGER PRESSURE		4	B06-00-0568-CE	
4	AVERTISSEMENT - ÉCRASEMENT DE PIED STABILISATEURS	WARNING - OUTRIGGER CRUSH FOOT		10	B06-00-0404-CE	
5	'HAULOTTE BILJAX'	'HAULOTTE BILJAX'	5IN NOIR / ROUGE SUR CLAIR BLACK / ROUGE RED ON CLEAR	2	B06-00-0161B	
8	RISQUE - ELECTROCUTION	DANGER - ELECTROCUTION		2	B06-00-0482-CE	
11	AVERTISSEMENT - LISEZ / COMPRENDRE LE MANUEL	WARNING - READ / UNDERSTAND MANUAL		2	B06-00-0475-CE	
13	AVIS - COURANT ALTERNATIF	NOTICE - AC POWER		2	B06-00-0062-CE	
14	AVIS - CORDON FIXATION	NOTICE - LANYARD ATTACHMENT		1	B06-00-0173-CE	
15	AVIS - CHARGE MAXIMALE PLATEFORME	NOTICE - PLATFORM MAXIMUM LOAD		1	B06-00-0474-CE	
16	DRAPEAU, FABRIQUE EN USA	FLAG, MADE IN USA		1	0202-0523	
17	AVIS - MOUSSE FAIBLE HUILE HYDRAULIQUE	NOTICE - LOW FOAM HYDRAULIC OIL		1	B06-00-0068-CE	
19	ATTENTION - ACCES AU COMPARTIMENT	CAUTION - COMPARTMENT ACCESS		2	B06-00-0495-CE	
20	ATTENTION - LIRE ET MANUEL DE SERVICE PIÈCES DE RECHANGE	CAUTION - READ PARTS AND SERVICE MANUAL		1	B06-00-0572-CE	
21	RISQUE - BATTERIE / CHARGEUR SÉCURITÉ	DANGER - BATTERY / CHARGER SAFETY		2	B06-00-0034-CE	
24	ATTENTION - PLAQUE DE GÉNÉRATEUR MAXIMUM	CAUTION - GENERATOR PLATE MAXIMUM	200	1	B06-00-0496-CE	
26	AVERTISSEMENT - VITESSE MAXIMALE DE REMORQUAGE	WARNING - MAXIMUM TOW SPEED	65	1	B06-00-0542-CE	
K	KIT DES AUTOCOLLANTS	DECAL KIT		1	B06-01-4020	

DU
 EN
 FC
 FR
 GE
 IT
 KO
 RU
 SW

9
 10
 12
 18
 22
 23
 25



KIT DES AUTOCOLLANTS/ **K**
 DECAL KIT

6
 7

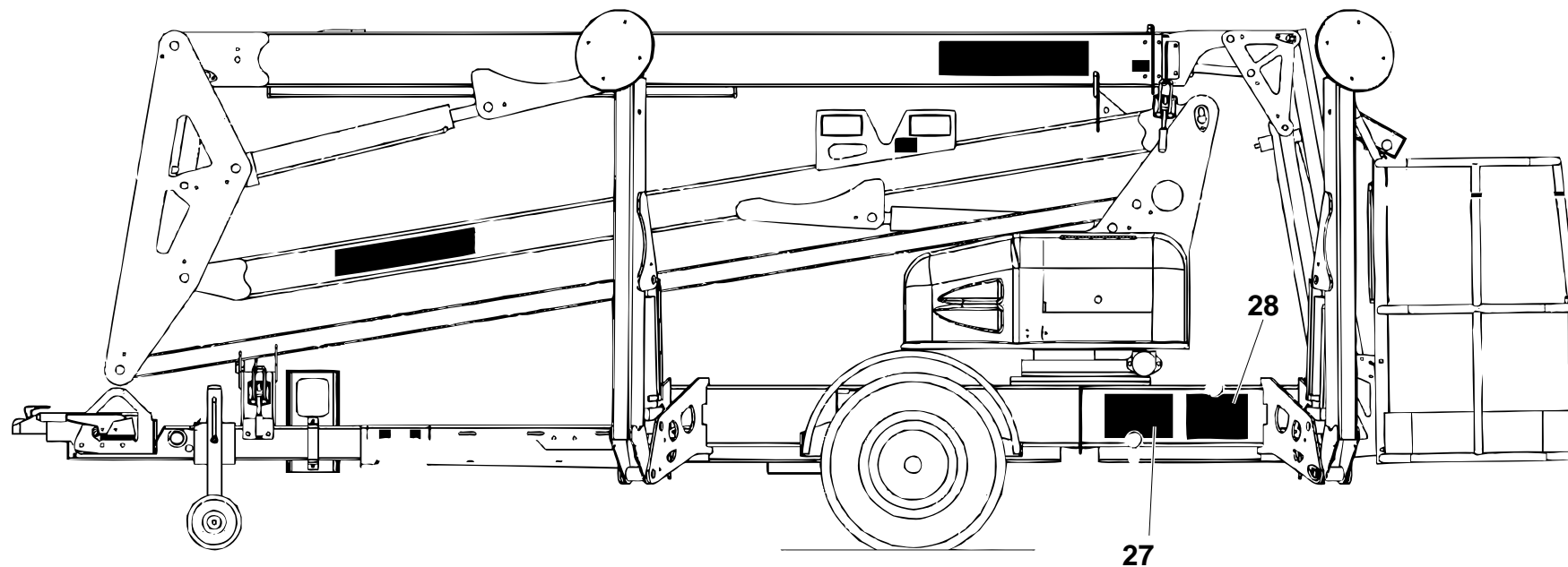
4527AD50.A_1

**▲ KIT DES AUTOCOLLANTS
DECAL KIT**

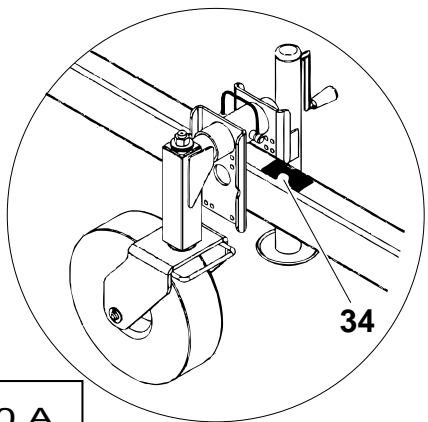
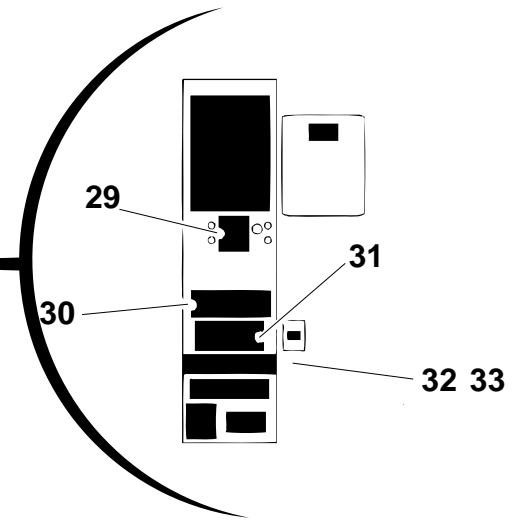
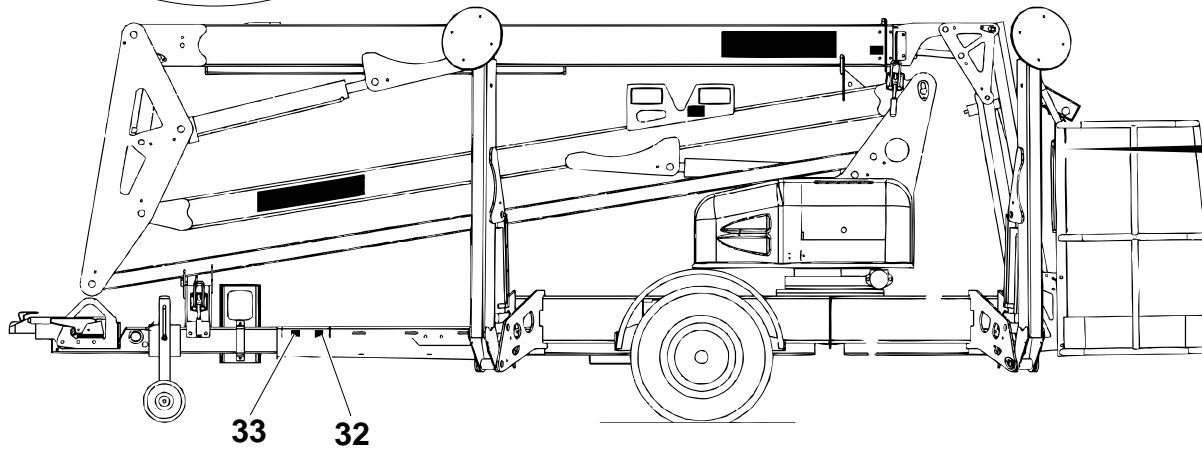
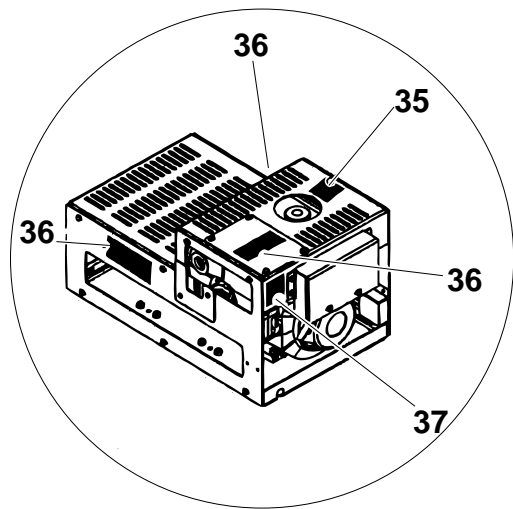
CE

◀ D-50 ▶

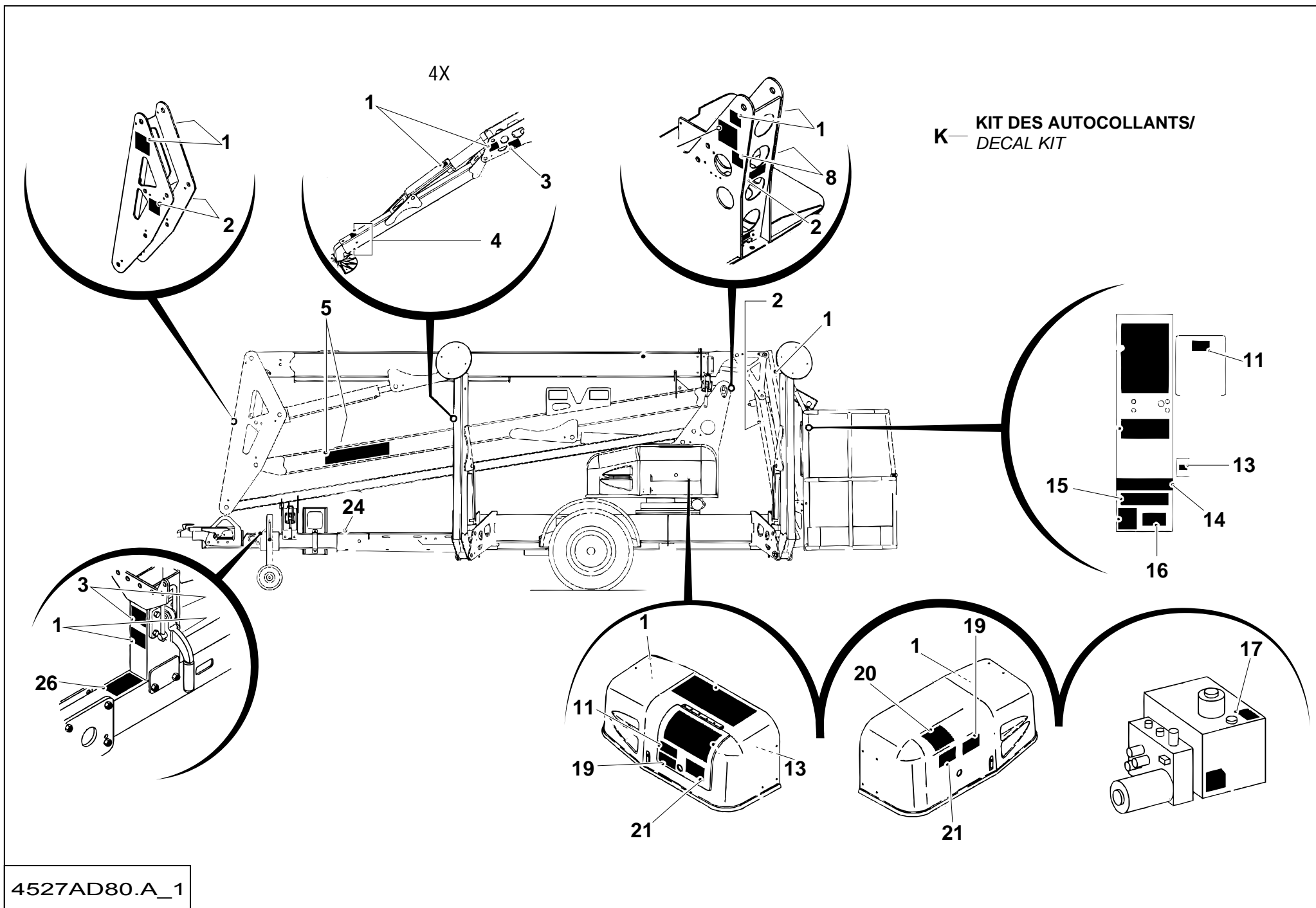
Rep.	Désignation	Designation	Specification	Qty	Code	Up to / jusqu'à
6	HTA 16 P - BLACK VINYLE TRANSPARENT AVEC DES LETTRES NOIRES	HTA 16 P - BLACK CLEAR VINYL WITH BLACK LETTERS		2	B06-00-0539-CE	
7	AVIS - DISTANCE DE MOUVEMENT	NOTICE - RANGE OF MOTION	4527A	2	B06-00-0536-CE	
DU	KIT DES AUTOCOLLANTS	DECAL KIT	DUTCH	1	B06-01-4021-DU	
EN	KIT DES AUTOCOLLANTS	DECAL KIT	ENGLISH INTERNATIONAL	1	B06-01-4021-EN	
FC	KIT DES AUTOCOLLANTS	DECAL KIT	FRENCH (CANADIAN)	1	B06-01-4021-FC	
FR	KIT DES AUTOCOLLANTS	DECAL KIT	FRENCH (EUROPEAN)	1	B06-01-4021-FR	
GE	KIT DES AUTOCOLLANTS	DECAL KIT	GERMAN	1	B06-01-4021-GE	
IT	KIT DES AUTOCOLLANTS	DECAL KIT	ITALIAN	1	B06-01-4021-IT	
KO	KIT DES AUTOCOLLANTS	DECAL KIT	KOREAN	1	B06-01-4021-KO	
RU	KIT DES AUTOCOLLANTS	DECAL KIT	RUSSIAN	1	B06-01-4021-RU	
SW	KIT DES AUTOCOLLANTS	DECAL KIT	SWEDISH	1	B06-01-4021-SW	
9	"LUBRIFIEZ SEMI - ANNUELLE"	"LUBRICATE SEMI - ANNUALLY"		1	B06-00-0037	
10	RISQUE - INSTRUCTIONS PRICIPALES/ DANGERS - PLATEFORME	DANGER - MAIN INSTRUCTION / HAZARD - PLATFORM		1	B06-00-0471	
12	AVERTISSEMENT - NACELLE	WARNING - PLATFORM OPERATION	4527A	1	B06-00-0534	
18	ATTENTION - ROTATION / REPLIER MANUELLE RETRACT	CAUTION - MANUAL ROTATE / RETRACT		1	B06-00-0541	
22	RISQUE - INSTRUCTIONS PRICIPALES/ DANGERS - BASE	DANGER - MAIN INSTRUCTION / HAZARD - BASE		1	B06-00-0505	
23	AVERTISSEMENT - OPÉRATION AU SOL	WARNING - GROUND OPERATION		2	B06-00-0533	
25	AVIS - BRANCHEMENT COURANT ALTERNATIF	NOTICE - AC POWER CONNECTION		1	B06-00-0478	
K	KIT DES AUTOCOLLANTS	DECAL KIT		1	B06-01-4023	



4527AD60.A



4527AD70.A



4527AD80.A_1

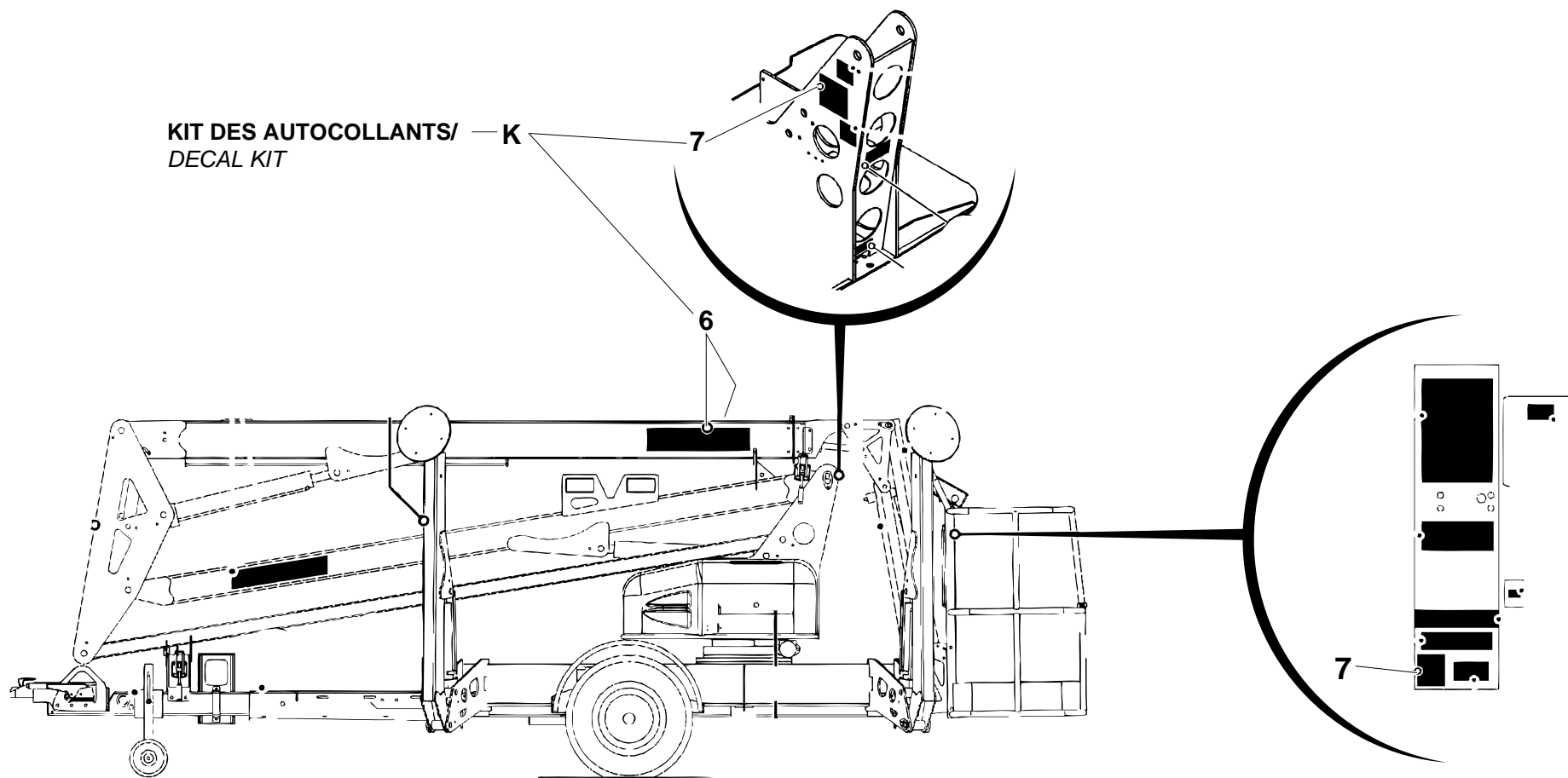
**▲ KIT DES AUTOCOLLANTS
DECAL KIT**

AU

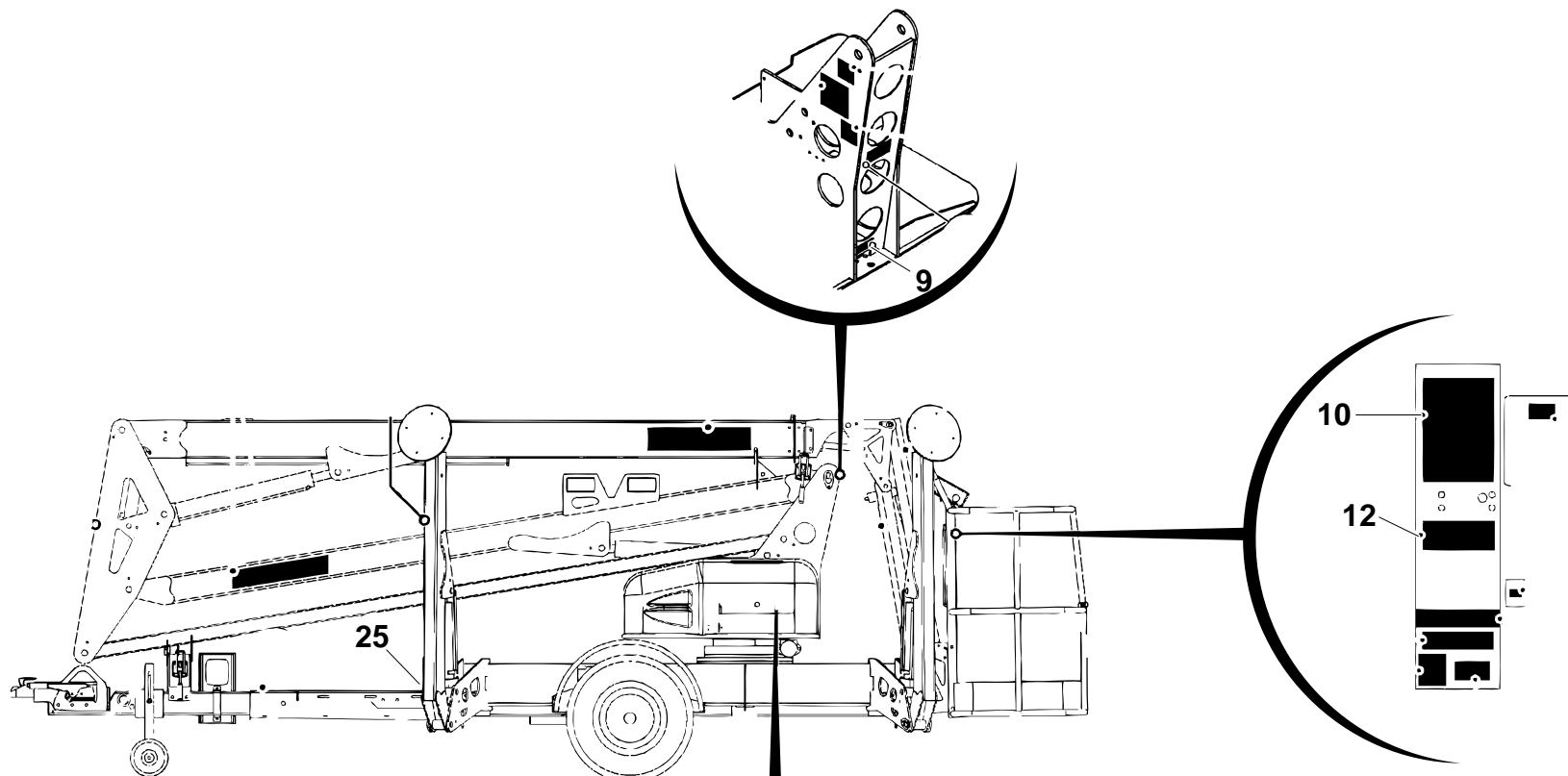
◀ D-80 ▶

Rep.	Désignation	Designation	Specification	Qty	Code	Up to / jusqu'à
1	AVERTISSEMENT - POINT DE PINCEMENT MAIN	WARNING - HAND PINCH POINT		15	B06-00-0405-CE	
2	AVIS - DESCENTE D'URGENCE	NOTICE - EMERGENCY LOWER		4	B06-00-0403-CE	
3	ATTENTION - PRESSION DE STABILISATEURS	CAUTION - OUTRIGGER PRESSURE		4	B06-00-0568-CE	
4	AVERTISSEMENT - ÉCRASEMENT DE PIED STABILISATEURS	WARNING - OUTRIGGER CRUSH FOOT		10	B06-00-0404-CE	
5	'HAULOTTE BILJAX'	'HAULOTTE BILJAX'	5IN NOIR / ROUGE SUR CLAIR- BLACK / ROUGE RED ON CLEAR	2	B06-00-0161B	
8	RISQUE - ELECTROCUTION	DANGER - ELECTROCUTION		2	B06-00-0482-CE	
11	AVERTISSEMENT - LISEZ / COMPRENDRE LE MANUEL	WARNING - READ / UNDERSTAND MANUAL		2	B06-00-0475-CE	
13	AVIS - COURANT ALTERNATIF	NOTICE - AC POWER		2	B06-00-0062-CE	
14	AVIS - CORDON FIXATION	NOTICE - LANYARD ATTACHMENT		1	B06-00-0173-CE	
15	AVIS - CHARGE MAXIMALE PLATEFORME	NOTICE - PLATFORM MAXIMUM LOAD		1	B06-00-0474-CE	
16	DRAPEAU, FABRIQUE EN USA	FLAG, MADE IN USA		1	0202-0523	
17	AVIS - MOUSSE FAIBLE HUILE HYDRAULIQUE	NOTICE - LOW FOAM HYDRAULIC OIL		1	B06-00-0068-CE	
19	ATTENTION - ACCES AU COMPARTIMENT	CAUTION - COMPARTMENT ACCESS		2	B06-00-0495-CE	
20	ATTENTION - LIRE ET MANUEL DE SERVICE PIÈCES DE RECHANGE	CAUTION - READ PARTS AND SERVICE MANUAL		1	B06-00-0572-CE	
21	RISQUE - BATTERIE / CHARGEUR SÉCURITÉ	DANGER - BATTERY / CHARGER SAFETY		2	B06-00-0034-CE	
24	ATTENTION - PLAQUE DE GÉNÉRATEUR MAXIMUM	CAUTION - GENERATOR PLATE MAXIMUM	200	1	B06-00-0496-CE	
26	AVERTISSEMENT - VITESSE MAXIMALE DE REMORQUAGE	WARNING - MAXIMUM TOW SPEED	65	1	B06-00-0542-CE	
K	KIT DES AUTOCOLLANTS	DECAL KIT		1	B06-01-4020	

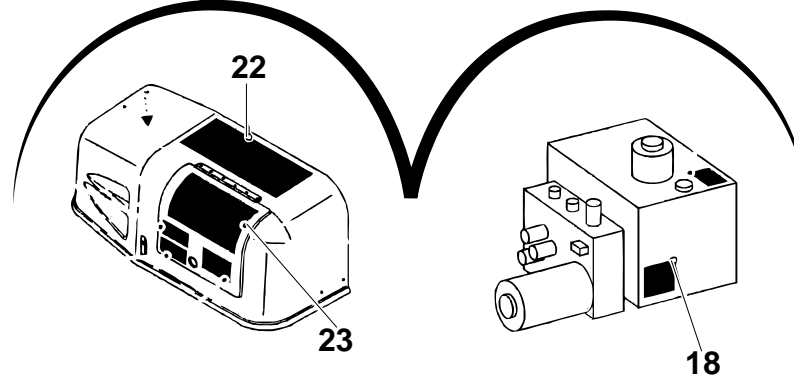
KIT DES AUTOCOLLANTS/
DECAL KIT — K



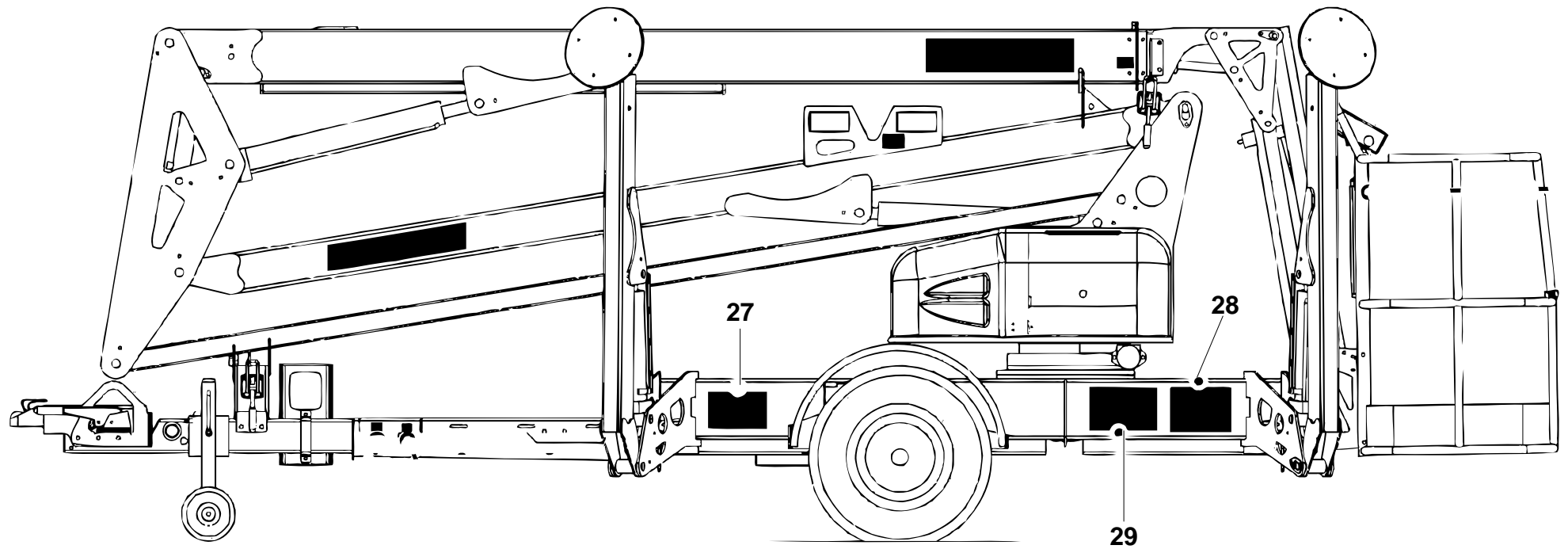
4527AD90.A



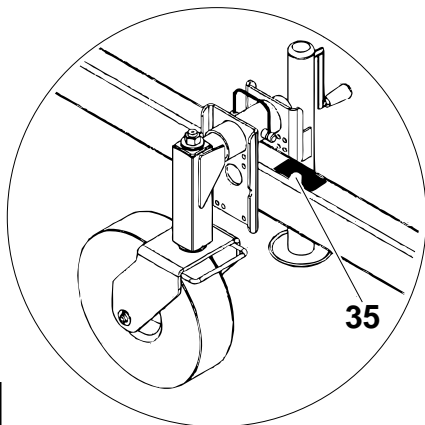
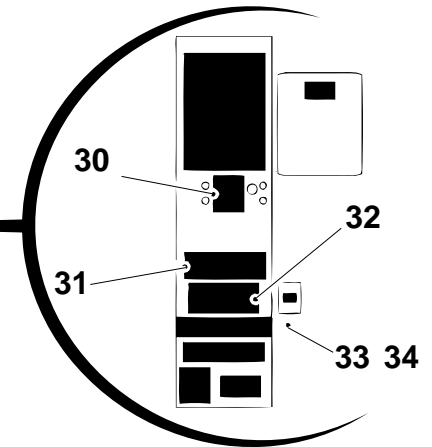
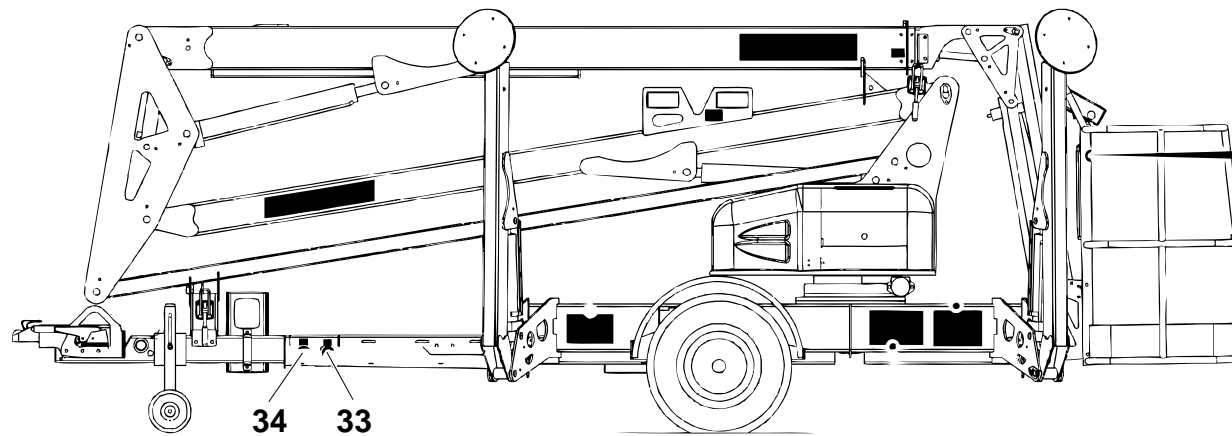
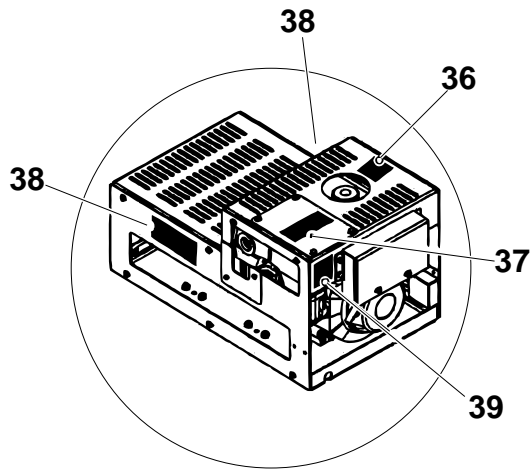
K — **KIT DES AUTOCOLLANTS/
DECAL KIT**



4527AD100.A



4527AD110.A



4527AD120.A

